

キラリと光るオシャレアイテム

ナンバー

Number frame

フレーム



簡単装着で、差は歴然！ドレスアップする全ての方におすすめです



簡単はめ込み、3ステップ！

①

車体本体からナンバーを取り外しましょう。取り外した後、ナンバーフレームの間に差し込みます。

②

差し込んだ後、奥へとナンバーをスライドさせて下さい。ナンバー本体のネジ穴と、フレームのネジ穴が合う位置に差し込んで下さい。

③

差し込み完了後、車両本体に取り付けて作業完了です！

※普通車のリアナンバーは個人様では取り外せません。

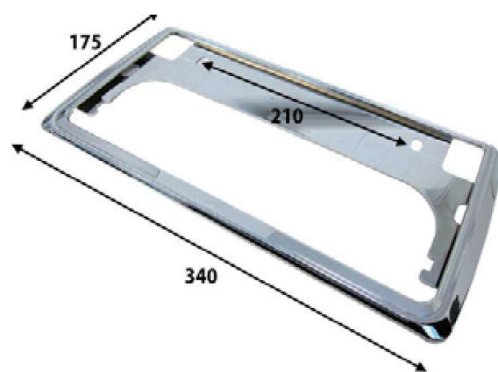
※ナンバーを取り外したままの走行は道路交通法違反となります。必ず取り付けてから、走行するようにしてください。



商品サイズ

※単位は約、ミリです

※厚み最大約15mm



誰でも簡単にドレスアップを楽しめるアイテムとなっております！車両本体のイメージを崩すことが無いシンプルデザインに仕上がっております！