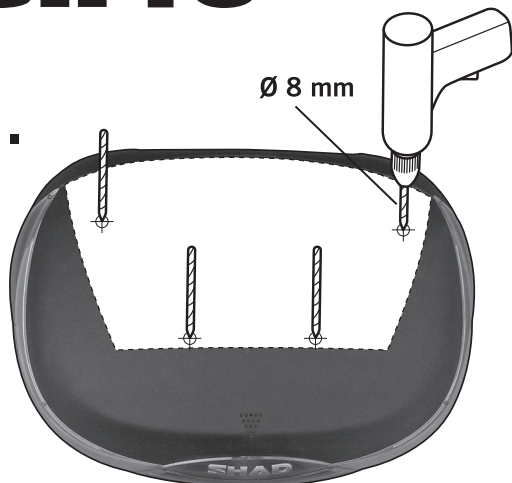


SH46

1.



2.



3.



E SOPORTE SUPERIOR MALETA

CONSEJO PARA UN CORRECTO MONTAJE DEL KIT: No apretar los tornillos del todo hasta asegurarse que el KIT está correctamente colocado y alineado.

MONTAJE MALETA SH46

Colocar la plantilla según dibujo y realizar las marcas y proceder a realizar los agujeros Ø8. **Nota:** asegurarse que las marcas son correctas colocando la parrilla (8) superficialmente encima de dichas marcas, por si hay que modificar un poco la posición. También se aconseja hacer los agujeros lo más perpendicular posible.

Montar la parrilla superior (8) en zona delantera por el interior de la maleta mediante las arandelas (4), los tornillos (3), las juntas pequeñas (5), y por la parte superior mediante las juntas grandes (6) y en zona posterior por el interior de la maleta mediante las arandelas (4), los tornillos (2), las juntas pequeñas (5). Y por la parte superior mediante las juntas grandes (6) y los distanciadores (7). Acabar montando los adhesivos espumados (1) sobre los tornillos.

GB BAG SUPERIOR SUPPORT

SUGGESTIONS FOR THE CORRECT ASSEMBLY OF THE KIT: Before the screws are completely tighten, make sure that the KIT is properly placed and aligned.

ASSEMBLING BAG SH46

Put the template as the draw shows; mark it and make the holes of Ø8. **Note:** check the marks are properly made by placing the grid (8) over such marks, in order to identify if a little modification is needed. It is also recommended to make the holes as perpendicular as possible.

Assemble the top grid (8) to the front area at the bag interior by means of the washers (4), the screws (3), and the little seal (5); and at the top area using the big seals (6).

In the rear area at the bag interior by using the washers (4), the screws (2), and the little seals (5). And in the top area using the big seals (6) and the spacers (7). Finally, assemble the foamed stickers (1) over the screws.

F SUPPORT SUPERIEUR VALISSE

CONSEIL POUR LE CORRECT MONTAGE DU KIT: Ne pas serrer les vis complètement avant d'être sûr que le KIT est correctement placé et réglé.

MONTAGE VALISSE SH46

Placer la semelle comme montre le design, faire les marques et les trous Ø8. **Note:** pour être sûr que les marques sont correctes, placer la grille (8) au-dessus de dites marques, a la fin qu'on puisse modifier leur place en cas de besoin. Il est aussi conseillé de faire les trous le plus perpendiculaires possible.

Monter la grille supérieure (8) sur la zone avant par l'intérieure de la valisse au moyen des rondelles (4), les vis (3), et les jointes petites (5); et sur la partie supérieure au moyen des jointes grandes (6).

Et sur la zone postérieure par l'intérieure de la valisse au moyen des rondelles (4), des vis (2), les jointes petites (5). Et sur la zone supérieure au moyen des jointes grandes (6) et les entretoises (7). Pour finir, monter les adhesives escumés (1) sur les vis.

D BAG ÜBERLEGEN STUTZUNG

EIN TIP FÜR DEN RICHTIGEN ZUSAMMENBAU DES KITS: Die Schrauben erst dann fest anziehen nachdem Sie sich versichert haben, dass das KIT richtig angebracht und ausgerichtet worden ist.

MONTAGE BAG SH46

Legen Sie die Vorlage als die Auslösung zeigt, markieren Sie es und machen die Löcher Ø8. **Hinweis:** Überprüfen Sie die Noten richtig sind, indem Sie die Vorlage (8) über solche Marken, um festzustellen, ob ein little Änderung notwendig ist, gemacht. Es wird auch empfohlen, um die Löcher als senkrecht wie möglich zu machen.

Montieren Sie das obere Rost (8) mit dem vorderen Bereich an der Tasche innen durch die Scheibe (4), die Schrauben (3) und der kleinen Dichtung (5) und am oberen Bereich mit den großen Dichtungen (6). Im hinteren Bereich an der Tasche innen mit den Scheiben (4), die Schrauben (2), und die kleinen Dichtungen (5). Und im oberen Bereich mit den großen Dichtungen (6) und die Abstandshalter (7).

Schließlich montieren die geschäumte Aufkleber (1) über die Schrauben.

I SUPPORTO SUPERIORE VALIGIA

CONSIGLIO PER UN CORRETTO MONTAGGIO DEL KIT: Non stringere del tutto le viti fino a che non si è controllato che il KIT è collocato ed allineato correttamente.

MONTAGIO VALIGLIA SH46

Posizionare il modello come mostrato nei disegno, fare segni e facere bucci de Ø 8. **Nota:** assicurarsi che i segni sono corrette posizionando la griglia (8) sopra questi marchi, se si deve modificare un po' la posizione. Si consiglia inoltre di fare i buchi più verticale possibile.

Montare la griglia superiore (8) nella zona anteriore interna della valigia mediante le rondelle (4), le viti (3) i piccoli giunti (5) e nella parte superiore mediante i grandi giunti (6).

E nella zona posteriore interna della valigia mediante le rondelle (4), le viti (2), le piccoli giunti (5). E nella parte superiore mediante i grandi giunti (6) ed i distanziali (7).

Infine montare i adhesivi schiumati (1) sulle i viti.

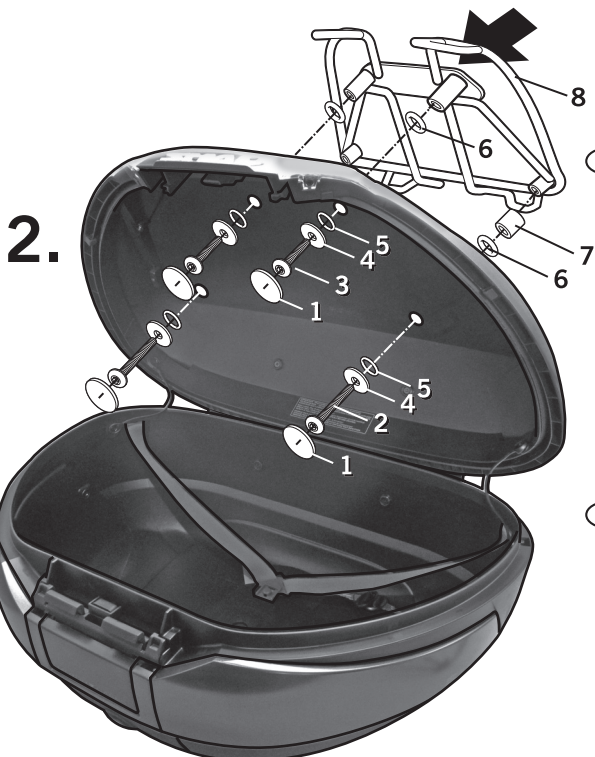
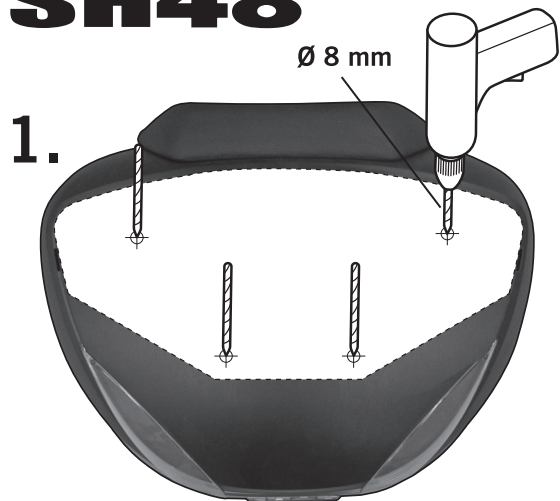
COMPONENTES / PARTS / COMPOSANTES / EINZELBAUTEILE / COMPONENTI:

POS.	REF.	CANT.	
1	201061	4	Adhesivo Espumado - Foamed Steacker - Adhesive Escumé - Geschäumte Aufkleber - Adhesivi Schiumati
2	304079	2	Tornillo M6 x 30 DIN 7380 - Screw - Vis - Schraube - Vite
3	304052	2	Tornillo M6 x 20 DIN 7380 - Screw - Vis - Schraube - Vite
4	303017	4	Arandela especial Ø6 - Special washer - Rondelle spéciale - Spezielle Fassungsplanne - Rondella speciale
5	200418	4	Junta Torica Pequeña - Little O-ring Seal - Jointe Torique Petite - Kleine O-ring Dichtung - Piccolo Giunto O-ring
6	261603	4	Junta Torica Grande - Big O-ring Seal - Jointe Torique Grande - Große O-ring Dichtung - Grande Giunto O-ring
7	260213	2	Distanciador Ø16 Ø9 x 12 - Distancers - Entre-toise - Abstandshalter - Separatore
8	261590	1	Soporte Superior Maleta - Bag Superior Support - Support Superieur Valisse - Bag Überlegen Stutzungd - Supporto Superiore Valigia

SOPORTE SUPERIOR MALETA
D0PS00

SHAD

SH48



E SOPORTE SUPERIOR MALETA

CONSEJO PARA UN CORRECTO MONTAJE DEL KIT: No apretar los tornillos del todo hasta asegurarse que el KIT está correctamente colocado y alineado.

MONTAJE MALETA SH48

Colocar la plantilla según dibujo y realizar las marcas y proceder a realizar los agujeros Ø8. **Nota:** asegurarse que las marcas son correctas colocando la parrilla (8) superficialmente encima de dichas marcas, por si hay que modificar un poco la posición. También se aconseja hacer los agujeros lo más perpendicular posible.

Montar la parrilla superior (8) en zona delantera por el interior de la maleta mediante las arandelas (4), los tornillos (3), las juntas pequeñas (5), y por la parte superior mediante las juntas grandes (6) y en zona posterior por el interior de la maleta mediante las arandelas (4), los tornillos (2), las juntas pequeñas (5). Y por la parte superior mediante las juntas grandes (6) y los distanciadores (7). Acabar montando los adhesivos espumados (1) sobre los tornillos.

GB BAG SUPERIOR SUPPORT

SUGGESTIONS FOR THE CORRECT ASSEMBLY OF THE KIT: Before the screws are completely tighten, make sure that the KIT is properly placed and aligned.

ASSEMBLING BAG SH48

Put the template as the draw shows; mark it and make the holes of Ø8. Note: check the marks are properly made by placing the grid (8) over such marks, in order to identify if a little modification is needed. It is also recommended to make the holes as perpendicular as possible.

Assemble the top grid (8) to the front area at the bag interior by means of the washers (4), the screws (3), and the little seal (5); and at the top area using the big seals (6). In the rear area at the bag interior by using the washers (4), the screws (2), and the little seals (5). And in the top area using the big seals (6) and the spacers (7). Finally, assemble the foamed stickers (1) over the screws.

F SUPPORT SUPERIEUR VALISSE

CONSEIL POUR LE CORRECT MONTAGE DU KIT: Ne pas serrer les vis complètement avant d'être sûr que le KIT est correctement placé et réglé.

MONTAGE VALISSE SH48

Placer la semelle comme montre le design, faire les marques et les trous Ø8. Note: pour être sûr que les marques sont correctes, placer la grille (8) au-dessus de dites marques, à la fin qu'on puisse modifier leur place en cas de besoin. Il est aussi conseillé de faire les trous le plus perpendiculaires possible.

Monter la grille supérieure (8) sur la zone avant par l'intérieure de la valise au moyen des rondelles (4), les vis (3), et les jointes petites (5); et sur la partie supérieure au moyen des jointes grandes (6). Et sur la zone postérieure par l'intérieure de la valise au moyen des rondelles (4), des vis (2), les jointes petites (5). Et sur la zone supérieure au moyen des jointes grandes (6) et les entretoises (7). Pour finir, monter les adhesives escumés (1) sur les vis.

D BAG ÜBERLEGEN STUTZUNG

EIN TIP FÜR DEN RICHTIGEN ZUSAMMENBAU DES KITS: Die Schrauben erst dann fest anziehen nachdem Sie sich versichert haben, dass das KIT richtig angebracht und ausgerichtet worden ist.

MONTAGE BAG SH48

Legen Sie die Vorlage als die Auslösung zeigt, markieren Sie es und machen die Löcher Ø8. Hinweis: Überprüfen Sie die Noten richtig sind, indem Sie die Vorlage (8) über solche Marken, um festzustellen, ob ein little Änderung notwendig ist, gemacht. Es wird auch empfohlen, um die Löcher als senkrecht wie möglich zu machen.

Montieren Sie das obere Rost (8) mit dem vorderen Bereich an der Tasche innen durch die Scheibe (4), die Schrauben (3) und der kleinen Dichtung (5) und am oberen Bereich mit den großen Dichtungen (6). Im hinteren Bereich an der Tasche innen mit den Scheiben (4), die Schrauben (2), und die kleinen Dichtungen (5). Und im oberen Bereich mit den großen Dichtungen (6) und die Abstandshalter (7).

Schließlich montieren die geschäumte Aufkleber (1) über die Schrauben.

I SUPPORTO SUPERIORE VALIGIA

CONSIGLIO PER UN CORRETTO MONTAGGIO DEL KIT: Non stringere del tutto le viti fino a che non si è controllato che il KIT è collocato ed allineato correttamente.

MONTAGGIO VALIGLIA SH48

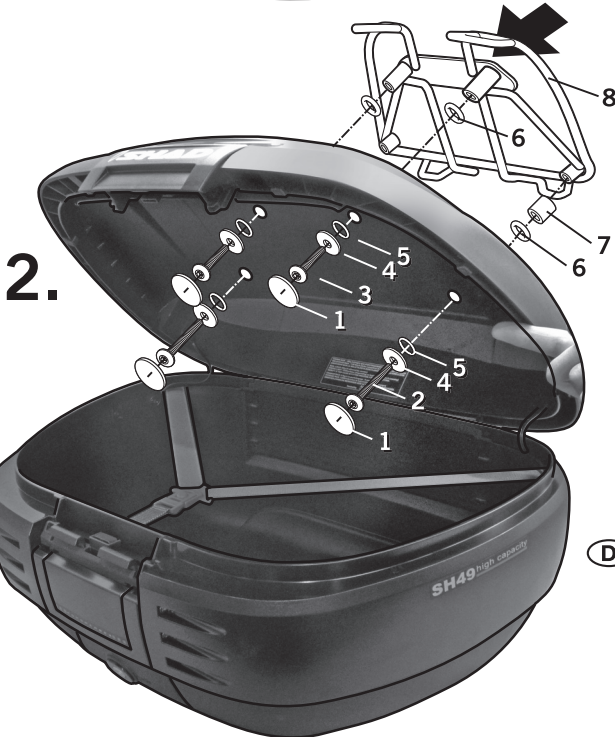
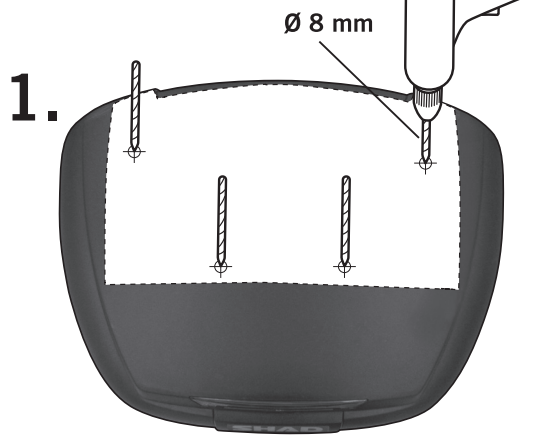
Posizionare il modello come mostrato nei disegno, fare segni e facere bucci de Ø 8. Nota: assicurarsi che i segni sono corrette posizionando la griglia (8) sopra questi marchi, se si deve modificare un po 'la posizione. Si consiglia inoltre di fare i buchi più verticale possibile.

Montare la griglia superiore (8) nella zona anteriore interna della valigia mediante le rondelle (4), le viti (3) i piccoli giunti (5) e nella parte superiore mediante i grandi giunti (6). E nella zona posteriore interna della valigia mediante le rondelle (4), le viti (2), le piccoli giunti (5). E nella parte superiore mediante i grandi giunti (6) ed i distanziali (7). Infine montare i adhesivi schiumati (1) sulle i viti.

COMPONENTES / PARTS / COMPOSANTES / EINZELBAUTEILE / COMPONENTI:

POS.	REF.	CANT.	
1	201061	4	Adhesivo Espumado - Foamed Steacker - Adhesive Escumé - Geschäumte Aufkleber - Adhesivi Schiumati
2	304079	2	Tornillo M6 x 30 DIN 7380 - Screw - Vis - Schraube - Vite
3	304052	2	Tornillo M6 x 20 DIN 7380 - Screw - Vis - Schraube - Vite
4	303017	4	Arandela especial Ø6 - Special washer - Rondelle spéciale - Spezielle Fassungsplatte - Rondella speciale
5	200418	4	Junta Torica Pequeña - Little O-ring Seal - Joints Torique Petite - Kleine O-ring Dichtung - Piccolo Giunto O-ring
6	261603	4	Junta Torica Grande - Big O-ring Seal - Joints Torique Grande - Große O-ring Dichtung - Grande Giunto O-ring
7	260213	2	Distanciador Ø16 Ø9 x 12 - Distancers - Entre-toise - Abstandshalter - Separatore
8	261590	1	Soporte Superior Maleta - Bag Superior Support - Support Superieur Valisse - Bag Überlegen Stutzung - Supporto Superiore Valigia

SH49



E SOPORTE SUPERIOR MALETA

CONSEJO PARA UN CORRECTO MONTAJE DEL KIT: No apretar los tornillos del todo hasta asegurarse que el KIT está correctamente colocado y alineado.

MONTAJE MALETA SH49

Colocar la plantilla según dibujo y realizar las marcas y proceder a realizar los agujeros Ø8. **Nota:** asegurarse que las marcas son correctas colocando la parrilla (8) superficialmente encima de dichas marcas, por si hay que modificar un poco la posición. También se aconseja hacer los agujeros lo más perpendicular posible.

Montar la parrilla superior (8) en zona delantera por el interior de la maleta mediante las arandelas (4), los tornillos (3), las juntas pequeñas (5), y por la parte superior mediante las juntas grandes (6) y en zona posterior por el interior de la maleta mediante las arandelas (4), los tornillos (2), las juntas pequeñas (5). Y por la parte superior mediante las juntas grandes (6) y los distanciadores (7). Acabar montando los adhesivos espumados (1) sobre los tornillos.

GB BAG SUPERIOR SUPPORT

SUGGESTIONS FOR THE CORRECT ASSEMBLY OF THE KIT: Before the screws are completely tighten, make sure that the KIT is properly placed and aligned.

ASSEMBLING BAG SH49

Put the template as the draw shows; mark it and make the holes of Ø8. Note: check the marks are properly made by placing the grid (8) over such marks, in order to identify if a little modification is needed. It is also recommended to make the holes as perpendicular as possible.

Assemble the top grid (8) to the front area at the bag interior by means of the washers (4), the screws (3), and the little seal (5); and at the top area using the big seals (6). In the rear area at the bag interior by using the washers (4), the screws (2), and the little seals (5). And in the top area using the big seals (6) and the spacers (7). Finally, assemble the foamed stickers (1) over the screws.

F SUPPORT SUPERIEUR VALISSE

CONSEIL POUR LE CORRECT MONTAGE DU KIT: Ne pas serrer les vis complètement avant d'être sûr que le KIT est correctement placé et réglé.

MONTAGE VALISSE SH49

Placer la semelle comme montre le design, faire les marques et les trous Ø8. Note: pour être sûr que les marques sont correctes, placer la grille (8) au-dessus de dites marques, à la fin qu'on puisse modifier leur place en cas de besoin. Il est aussi conseillé de faire les trous le plus perpendiculaires possible.

Monter la grille supérieure (8) sur la zone avant par l'intérieure de la valisse au moyen des rondelles (4), les vis (3), et les jointes petites (5); et sur la partie supérieure au moyen des jointes grandes (6). Et sur la zone postérieure par l'intérieure de la valisse au moyen des rondelles (4), des vis (2), les jointes petites (5). Et sur la zone supérieure au moyen des jointes grandes (6) et les entretoises (7). Pour finir, monter les adhesives escumés (1) sur les vis.

D BAG ÜBERLEGEN STUTZUNG

EIN TIP FÜR DEN RICHTIGEN ZUSAMMENBAU DES KITS: Die Schrauben erst dann fest anziehen nachdem Sie sich versichert haben, dass das KIT richtig angebracht und ausgerichtet worden ist.

MONTAGE BAG SH49

Legen Sie die Vorlage als die Auslösung zeigt, markieren Sie es und machen die Löcher Ø8. Hinweis: Überprüfen Sie die Noten richtig sind, indem Sie die Vorlage (8) über solche Marken, um festzustellen, ob ein little Änderung notwendig ist, gemacht. Es wird auch empfohlen, um die Löcher als senkrecht wie möglich zu machen.

Montieren Sie das obere Rost (8) mit dem vorderen Bereich an der Tasche innen durch die Scheibe (4), die Schrauben (3) und der kleinen Dichtung (5) und am oberen Bereich mit den großen Dichtungen (6). Im hinteren Bereich an der Tasche innen mit den Scheiben (4), die Schrauben (2), und die kleinen Dichtungen (5). Und im oberen Bereich mit den großen Dichtungen (6) und die Abstandshalter (7).

Schließlich montieren die geschäumte Aufkleber (1) über die Schrauben.

I SUPPORTO SUPERIORE VALIGIA

CONSIGLIO PER UN CORRETTO MONTAGGIO DEL KIT: Non stringere del tutto le viti fino a che non si è controllato che il KIT è collocato ed allineato correttamente.

MONTAGIO VALIGLIA SH49

Posizionare il modello come mostrato nei disegno, fare segni e facere bucci de Ø 8. Nota: assicurarsi che i segni sono corrette posizionando la griglia (8) sopra questi marchi, se si deve modificare un po' la posizione. Si consiglia inoltre di fare i buchi più verticale possibile.

Montare la griglia superiore (8) nella zona anteriore interna della valigia mediante le rondelle (4), le viti (3) i piccoli giunti (5) e nella parte superiore mediante i grandi giunti (6). E nella zona posteriore interna della valigia mediante le rondelle (4), le viti (2), le piccoli giunti (5). E nella parte superiore mediante i grandi giunti (6) ed i distanziali (7). Infine montare i adhesivi schiumati (1) sulle i viti.

COMPONENTES / PARTS / COMPOSANTES / EINZELBAUTEILE / COMPONENTI:

POS.	REF.	CANT.	
1	201061	4	Adhesivo Espumado - Foamed Steacker - Adhesive Escumé - Geschäumte Aufkleber - Adhesivi Schiumati
2	304079	2	Tornillo M6 x 30 DIN 7380 - Screw - Vis - Schraube - Vite
3	304052	2	Tornillo M6 x 20 DIN 7380 - Screw - Vis - Schraube - Vite
4	303017	4	Arandela especial Ø6 - Special washer - Rondelle spéciale - Spezielle Fassungsplatte - Rondella speciale
5	200418	4	Junta Torica Pequeña - Little O-ring Seal - Joints Torique Petite - Kleine O-ring Dichtung - Piccolo Giunto O-ring
6	261603	4	Junta Torica Grande - Big O-ring Seal - Joints Torique Grande - Große O-ring Dichtung - Grande Giunto O-ring
7	260213	2	Distanciador Ø16 Ø9 x 12 - Distancers - Entre-toise - Abstandshalter - Separatore
8	261590	1	Soporte Superior Maleta - Bag Superior Support - Support Superieur Valisse - Bag Überlegen Stutzungd - Supporto Superiore Valigia

SH50



E SOPORTE SUPERIOR MALETA

CONSEJO PARA UN CORRECTO MONTAJE DEL KIT: No apretar los tornillos del todo hasta asegurarse que el KIT está correctamente colocado y alineado.

MONTAJE MALETA SH50

Colocar la plantilla según dibujo y realizar las marcas y proceder a realizar los agujeros Ø8. **Nota:** asegurarse que las marcas son correctas colocando la parrilla (8) superficialmente encima de dichas marcas, por si hay que modificar un poco la posición. También se aconseja hacer los agujeros lo más perpendicular posible.

Montar la parrilla superior (8) en zona delantera por el interior de la maleta mediante las arandelas (4), los tornillos (3), las juntas pequeñas (5), y por la parte superior mediante las juntas grandes (6) y en zona posterior por el interior de la maleta mediante las arandelas (4), los tornillos (2), las juntas pequeñas (5). Y por la parte superior mediante las juntas grandes (6) y los distanciadores (7). Acabar montando los adhesivos espumados (1) sobre los tornillos.

GB BAG SUPERIOR SUPPORT

SUGGESTIONS FOR THE CORRECT ASSEMBLY OF THE KIT: Before the screws are completely tighten, make sure that the KIT is properly placed and aligned.

ASSEMBLING BAG SH50

Put the template as the draw shows; mark it and make the holes of Ø8. Note: check the marks are properly made by placing the grid (8) over such marks, in order to identify if a little modification is needed. It is also recommended to make the holes as perpendicular as possible.

Assemble the top grid (8) to the front area at the bag interior by means of the washers (4), the screws (3), and the little seal (5); and at the top area using the big seals (6). In the rear area at the bag interior by using the washers (4), the screws (2), and the little seals (5). And in the top area using the big seals (6) and the spacers (7). Finally, assemble the foamed stickers (1) over the screws.

F SUPPORT SUPERIEUR VALISSE

CONSEIL POUR LE CORRECT MONTAGE DU KIT: Ne pas serrer les vis complètement avant d'être sûr que le KIT est correctement placé et réglé.

MONTAGE VALISSE SH50

Placer la semelle comme montre le design, faire les marques et les trous Ø8. Note: pour être sûr que les marques sont correctes, placer la grille (8) au-dessus de dites marques, à la fin qu'on puisse modifier leur place en cas de besoin. Il est aussi conseillé de faire les trous le plus perpendiculaires possible.

Monter la grille supérieure (8) sur la zone avant par l'intérieure de la valisse au moyen des rondelles (4), les vis (3), et les jointes petites (5); et sur la partie supérieure au moyen des jointes grandes (6). Et sur la zone postérieure par l'intérieure de la valisse au moyen des rondelles (4), des vis (2), les jointes petites (5). Et sur la zone supérieure au moyen des jointes grandes (6) et les entretoises (7). Pour finir, monter les adhesives escumés (1) sur les vis.

D BAG ÜBERLEGEN STUTZUNG

EIN TIP FÜR DEN RICHTIGEN ZUSAMMENBAU DES KITS: Die Schrauben erst dann fest anziehen nachdem Sie sich versichert haben, dass das KIT richtig angebracht und ausgerichtet worden ist.

MONTAGE BAG SH50

Legen Sie die Vorlage als die Auslosung zeigt, markieren Sie es und machen die Löcher Ø8. Hinweis: Überprüfen Sie die Noten richtig sind, indem Sie die Vorlage (8) über solche Marken, um festzustellen, ob ein little Änderung notwendig ist, gemacht. Es wird auch empfohlen, um die Löcher als senkrecht wie möglich zu machen.

Montieren Sie das obere Rost (8) mit dem vorderen Bereich an der Tasche innen durch die Scheibe (4), die Schrauben (3) und der kleinen Dichtung (5) und am oberen Bereich mit den großen Dichtungen (6). Im hinteren Bereich an der Tasche innen mit den Scheiben (4), die Schrauben (2), und die kleinen Dichtungen (5). Und im oberen Bereich mit den großen Dichtungen (6) und die Abstandshalter (7).

Schließlich montieren die geschäumte Aufkleber (1) über die Schrauben.

I SUPPORTO SUPERIORE VALIGIA

CONSIGLIO PER UN CORRETTO MONTAGGIO DEL KIT: Non stringere del tutto le viti fino a che non si è controllato che il KIT è collocato ed allineato correttamente.

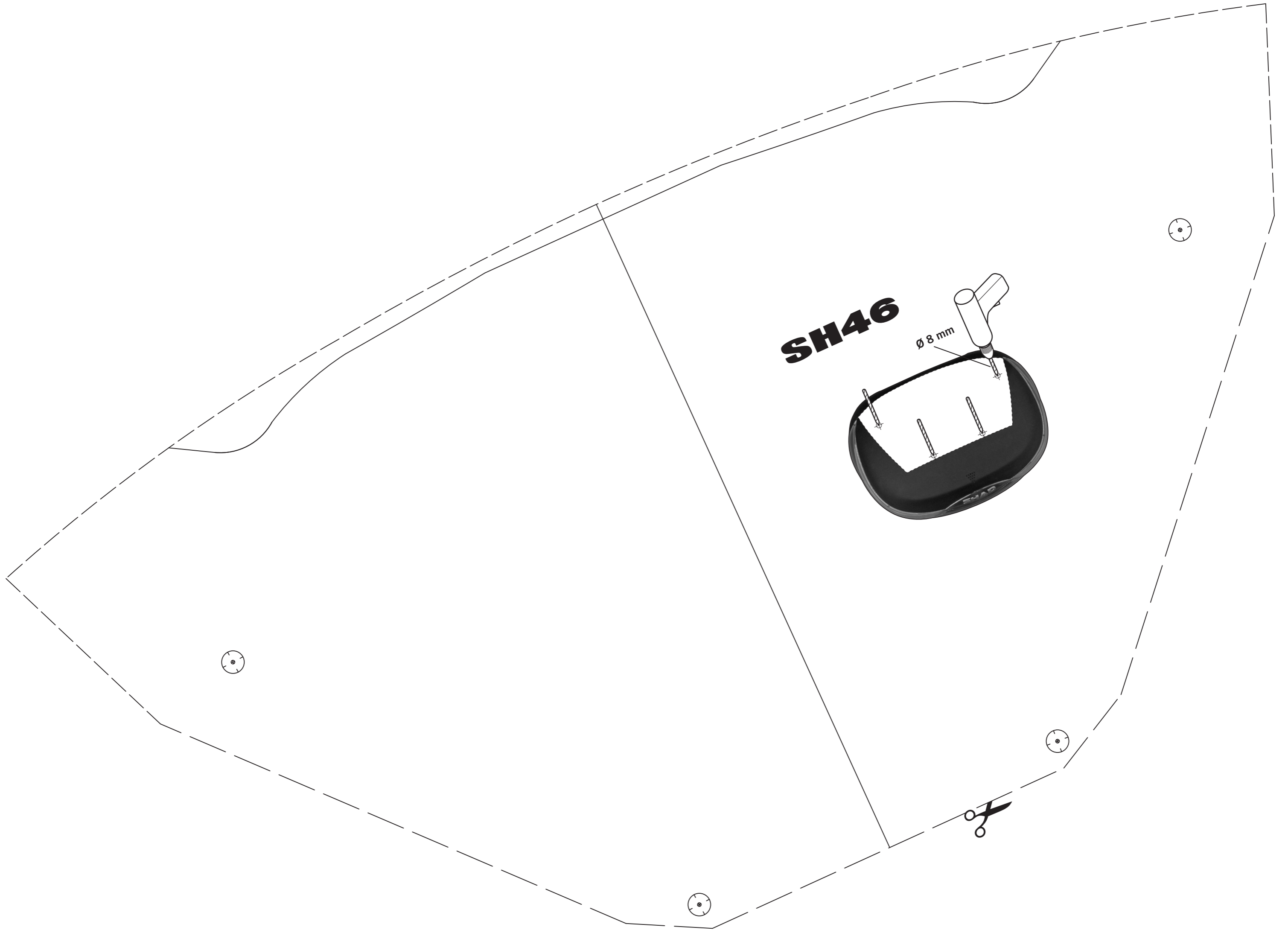
MONTAGIO VALIGLIA SH50

Posizionare il modello come mostrato nei disegno, fare segni e facere bucci de Ø 8. Nota: assicurarsi che i segni sono corrette posizionando la griglia (8) sopra questi marchi, se si deve modificare un po' la posizione. Si consiglia inoltre di fare i buchi più verticale possibile.

Montare la griglia superiore (8) nella zona anteriore interna della valigia mediante le rondelle (4), le viti (3) i piccoli giunti (5) e nella parte superiore mediante i grandi giunti (6). E nella zona posteriore interna della valigia mediante le rondelle (4), le viti (2), le piccoli giunti (5). E nella parte superiore mediante i grandi giunti (6) ed i distanziali (7). Infine montare i adhesivi schiumati (1) sulle i viti.

COMPONENTES / PARTS / COMPOSANTES / EINZELBAUTEILE / COMPONENTI:

POS.	REF.	CANT.	
1	201061	4	Adhesivo Espumado - Foamed Steacker - Adhesive Escumé - Geschäumte Aufkleber - Adhesivi Schiumati
2	304079	2	Tornillo M6 x 30 DIN 7380 - Screw - Vis - Schraube - Vite
3	304052	2	Tornillo M6 x 20 DIN 7380 - Screw - Vis - Schraube - Vite
4	303017	4	Arandela especial Ø6 - Special washer - Rondelle spéciale - Spezielle Fassungsplatte - Rondella speciale
5	200418	4	Junta Torica Pequeña - Little O-ring Seal - Jointe Torique Petite - Kleine O-ring Dichtung - Piccolo Giunto O-ring
6	261603	4	Junta Torica Grande - Big O-ring Seal - Jointe Torique Grande - Große O-ring Dichtung - Grande Giunto O-ring
7	260213	2	Distanciador Ø16 Ø9 x 12 - Distancers - Entre-toise - Abstandshalter - Separatore
8	261590	1	Soporte Superior Maleta - Bag Superior Support - Support Superieur Valisse - Bag Überlegen Stutzungd - Supporto Superiore Valigia



SH46

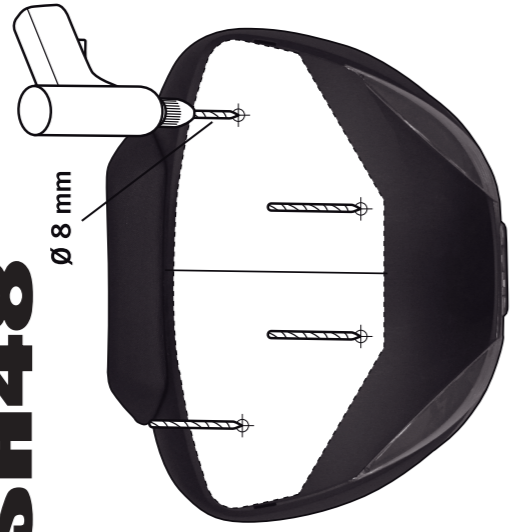


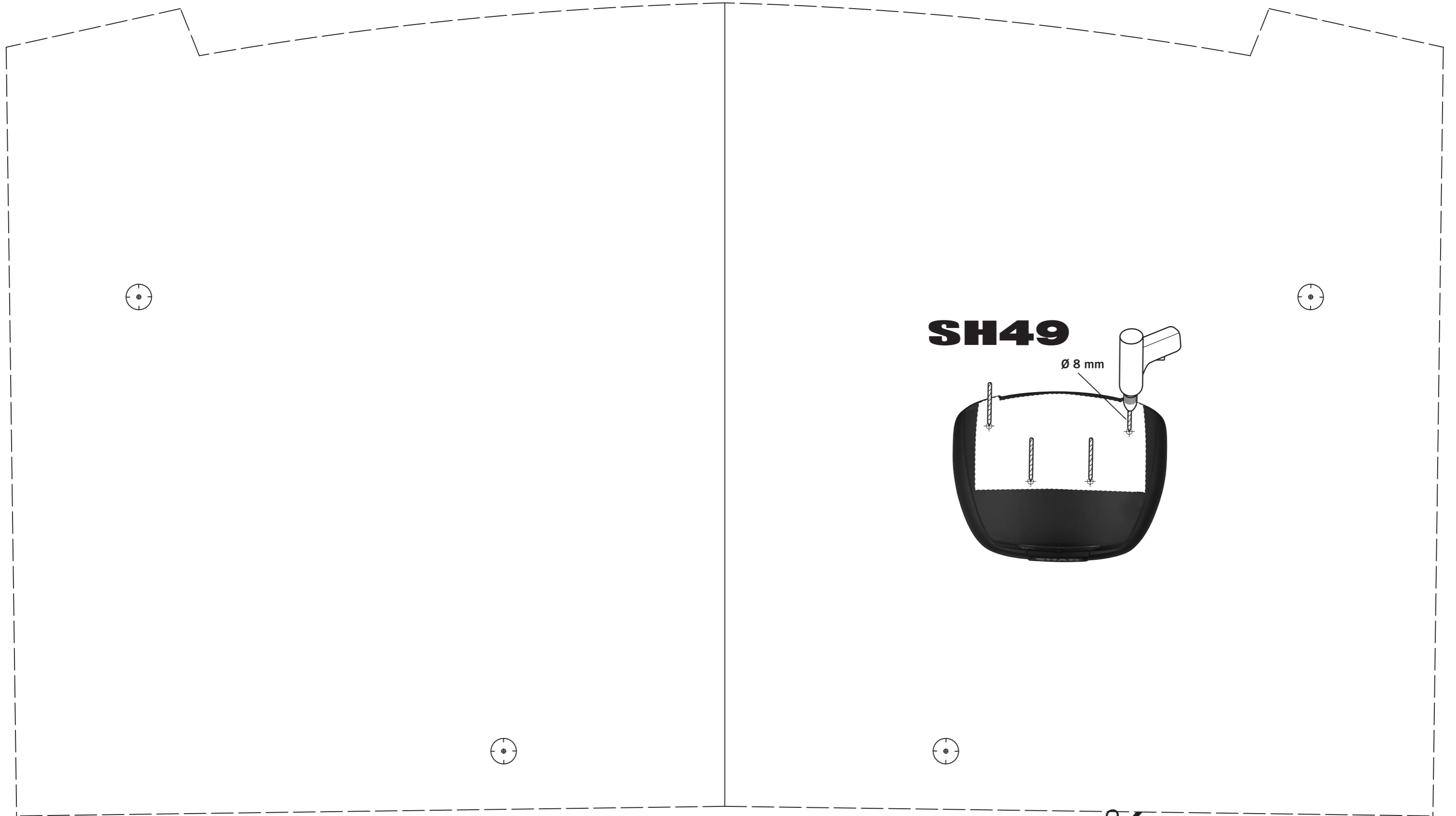
Ø 8 mm



SH48

Ø 8 mm





SH49



Ø 8 mm





SH50

