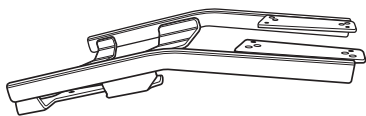


# SHAD

## HONDA CROSSRUNNER VFR 800X '15 KIT TOP H0CR85ST



1 261837 x1 →  
261838 x1 ←



2 260731 x4  
Ø16 Ø11 x 10



3 303020 x4  
Ø8



4 260417 x2  
Ø16 Ø9 x 16



### ! WARNING!

**GB** Do not fully tighten the screws until it is ensured that the KIT is correctly attached and aligned. **Use 4 in up to Mid-2015 models.**

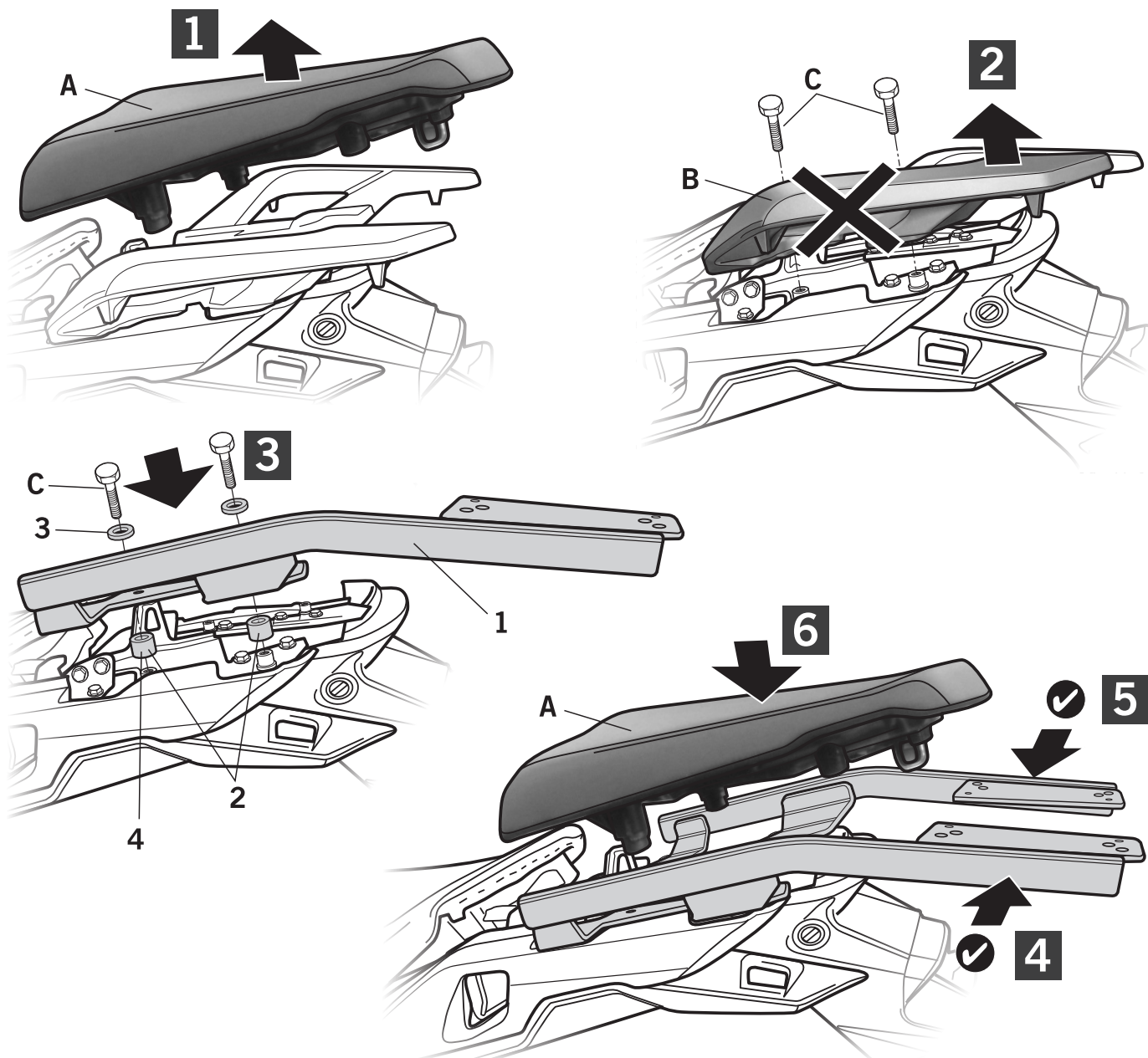
**E** No apretar los tornillos del todo hasta asegurarse que el KIT está correctamente colocado y alineado. **Utilizar 4 en modelos de mediados del (2015-).**

**D** Ziehen Sie die Schrauben nicht ganz fest, bevor Sie sich nicht vergewissert haben, daß der Bausatz korrekt eingestellt und ausgerichtet ist. **Zur Nutzung 4 in Modelle von bis Mitte 2015.**

**I** Non stringere del tutto le viti fin tanto non si è sicuri che il kit è collocato correttamente e allineato. **Usare 4 nei modelli mid-2015.**

**F** Ne pas serrer les vis avant d'être sûr que le KIT est correctement monté et ajusté. **Utiliser 4 sur les modèles de jusqu'à la mi-2015.**

**ATTENTION:** For a full equip assembly, mount the 3p system before the top master.



# 1. Montaje parrilla D1B8PA

Fig. A

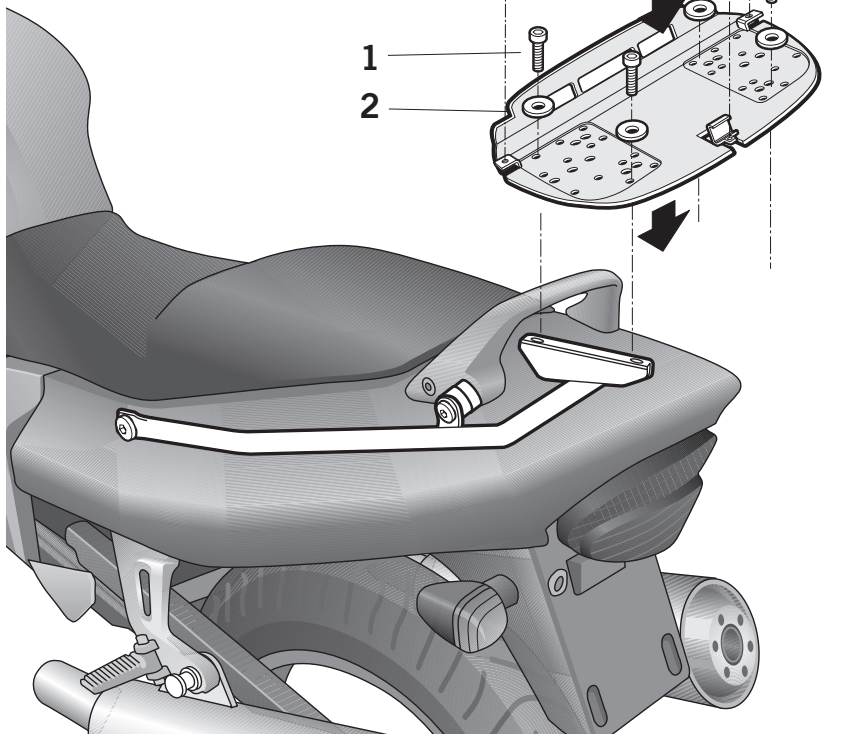
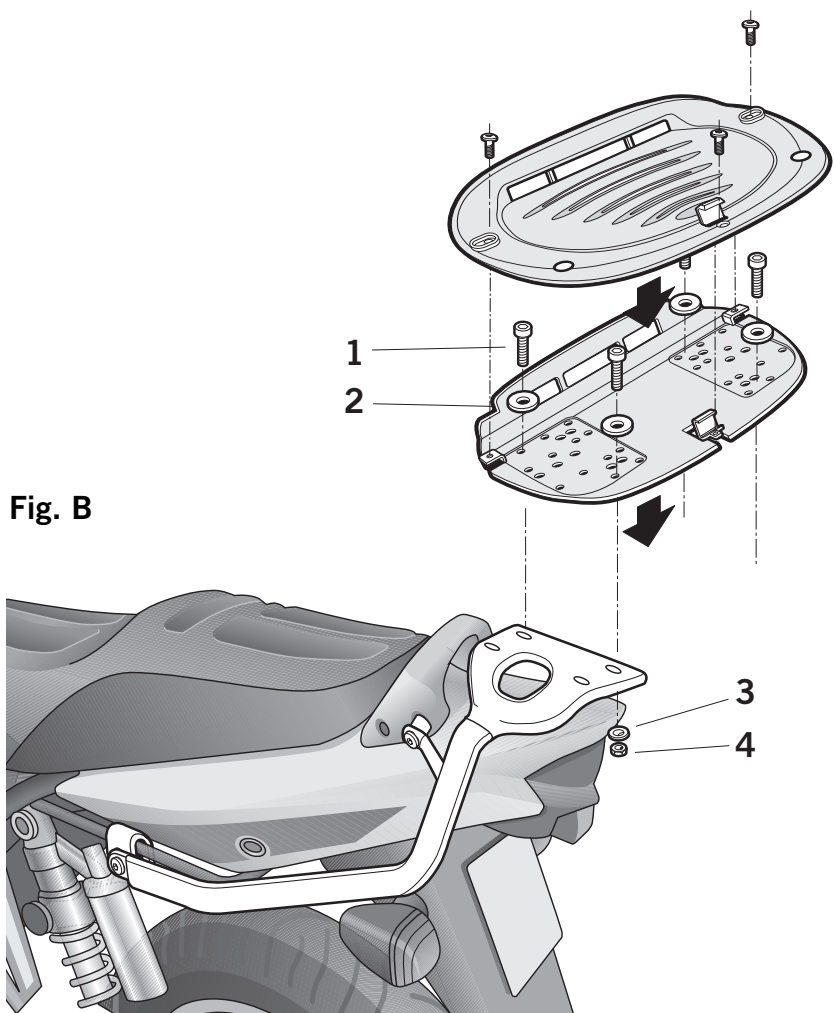


Fig. B



Ⓔ **Fig. A:** Colocar la parrilla Top Case sobre los brazos del soporte kit top y acollarla mediante los tornillos (1) y arandelas (2).

**Fig. B:** Colocar la parrilla Top Case sobre los brazos del soporte kit top y acollarla mediante los tornillos (1), arandelas (2) y (3) y tuercas (4).

ⒼⒶ **Fig. A:** Fit the grille plate Top Case bottom rack on the Top kit support arms and secure it with the screws (1) and the washers (2).

**Fig. B:** Fit the grille plate Top Case bottom rack on the Top kit support arms and secure it with the screws (1), the washers (2) and (3) and the screws (4).

Ⓕ **Fig. A:** Placer la plaque grille Top Case su les bras du support kit top et la fixer avec les vis (1) et les rondelles (2).

**Fig. B:** Placer la plaque grille Top Case su les bras du support kit top et la fixer avec les vis (1), les rondelles (2) et (3) et les écrous (4).

Ⓓ **Figur A:** Gitterblech auf die Trägerarme des Kit Top legen und mit den Schrauben (1) befestigen und den Scheiben (2).

**Figur B:** Gitterblech auf die Trägerarme des Kit Top legen und mit den Schrauben (1) befestigen, den Scheiben (2) und (3) und den Schraubenmuttern (4).

Ⓘ **Fig. A:** Sistemare la piastra della griglia Top Case sui bracci del supporto kit top e fissarla mediante le viti (1) e le rondelle (2).

**Fig. B:** Sistemare la piastra della griglia Top Case sui bracci del supporto kit top e fissarla mediante le viti (1), las rondellas (2) e (3) ed i dadi (4).

COMPONENTES / PARTS / COMPOSANTES  
EINZELBAUTEILE / COMPONENTI:

Pos.		Ref.	Cant.
1		304081 (M8x20 7380)	4
2		303018 (Ø8 ESP)	4
3		303020 (Ø8)	4
4		302024 (M8)	4