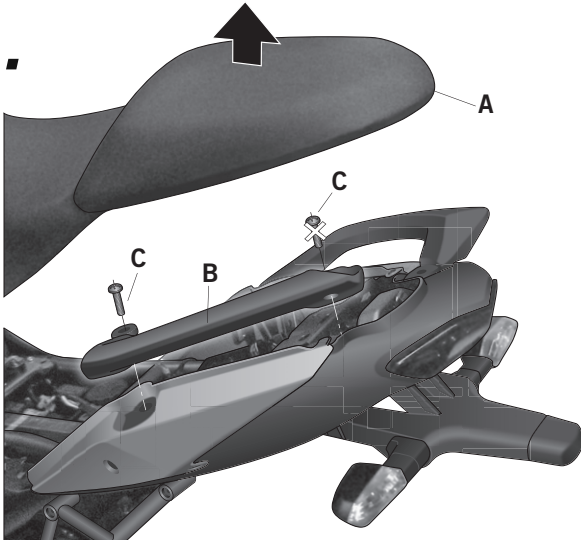


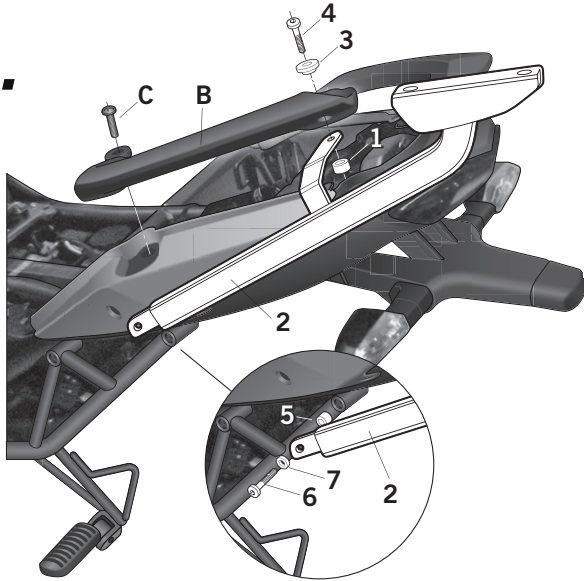
- (E) Consejo para un correcto montaje del kit:** No apretar los tornillos del todo hasta asegurarse que el KIT está correctamente colocado y alineado. En caso de montar los soportes KIT TOP (K0VR60ST) y su moto ya posee los soportes KIT SIDE (K0VR60SF), deberá colocar el distanciador (8) (Ø16 Ø9 x 5) en la zona delantera de los agarraderos a modo de grueso.
- (GB) Advice for correct fitting of the kit:** Do not fully tighten the screws until sure that the kit is correctly positioned and aligned. In the event of placing KIT TOP (K0VR60ST) supports, if your motorbike already has got KIT SIDE (K0VR60SF) supports, you will have to place the spacer (8) (Ø16 Ø9 x 5) in the front part of the handgrip in a thick way.
- (F) Conseil pour un montage correct du kit:** Ne pas serrer complètement les vis tant que le KIT n'est pas correctement placé ou ajusté. Dans le cas où vous monteriez les supports KIT TOP (K0VR60ST), si votre moto possède déjà les supports KIT SIDE (K0VR60SF), vous devrez placer le détendeur (8) (Ø16 Ø9 x 5) dans les poignées à l'avant en gros.
- (D) Hinweis für einen korrekten Einbau des Bausatzes:** Nicht absolut festziehen die Schrauben bis das Überprüfen, ob der kit richtig gesetzt und ausgerichtet ist. Im Falle der Befestigung der Unterstützungen KIT TOP (K0VR60ST) und sein moto hat bereits die Unterstützungen KIT SIDE (K0VR60SF), es muß das jackstay setzen (8) (Ø16 Ø9 x 5) in der vorderen Zone der Handgriffe als Stärke.
- (I) Consiglio per un montaggio corretto del kit:** Non stringere le viti fino a che si è sicuri che il kit è collocato ed allineato correttamente. Per montare il supporto KIT TOP (K0VR60ST) si la moto ha già il supporto KIT SIDE (K0VR60SF), collocare i distanziatori (8) (Ø16 Ø9 x 5) nella zona maniglia anteriore in modo fitto.

1.



- (E)** Desmontar asiento (A). Desmontar los agarraderos laterales (B) mediante los tornillos (C), los traseros se desestiman. Desmontar y desestimar los distanciadores y las juntas de goma traseras originales de la moto.
- (GB)** Dismantle the seat (A). Dismantle side handgrips (B) by means of the screws (C) and remove the posterior screws. Dismantle and remove the spacers and the original back rubber joints of the motorbike.
- (F)** Démontez le siège (A). Démontez les poignées latérales (B) au moyen des vis (C) enlevant les vis postérieures. Démontez et enlevez les détendeurs et les joints de caoutchouc postérieures originaux de la moto.
- (D)** Sitz auseinanderbauen (A). Die Seitenteilhandgriffe auseinanderbauen (B) mittels der Schrauben (C), das Hinterteile misestimate. Und zum misestimate auseinanderbauen die jackstays und die Vorlage Rückseite Sitzungen des Gummis von moto.
- (I)** Smontar il sedile (A). Smontare maniglia laterale (B) mediante le viti (C); scartare i viti posteriori. Smontare e scartare i distanziatori e guarnizioni in gomma posteriori originali della moto.

2.



- (E)** Montar los distanciadores (1). Montar los soportes KIT TOP (2) conjuntamente con los agarraderos laterales (B), mediante los distanciadores (1) y (3) y los tornillos (4). Y por último en zona de la estribera, mediante los distanciadores (5), los tornillos (6) y las arandelas (7). Montar el asiento (A).
- (GB)** Place the spacers (1). Assemble the KIT TOP support (2) of the motorbike including the side handgrips (B) using spacers (1) and (3) and the screws (4). Finally in the zone of the toe clip, using the spacers (5), the screws (6) and washers (7). Put the seat (A) up.
- (F)** Monter les détendeurs (1). Monter le support KIT TOP (2) avec les poignées latérales (B), à l'aide des détendeurs (1) et (3), et des vis (4); puis dans la zone des cale-pieds au moyen des détendeurs (5), des vis (6) et des rondelles (7). Monter le siège (A).
- (D)** Die jackstays anbringen (1). Die Unterstützungen anbringen KIT TOP (2) mit den seitlichen Handgriffen (B), mittels der jackstays (1) y (3) und die Schrauben (4). Und schließlich in der Zone vom Steigbügel mittels der jackstays (5), die Schrauben (6) und die Unterlegscheiben (7). Den Sitz anbringen (A).
- (I)** Montare i distanziatori (1). Montare il supporto KIT TOP (2), con maniglie laterali (B), mediante i distanziatori (1) e (3) e le viti (4). Y por último, nella zona de la estribera, mediante i distanziatori (5), i viti (6) e le rondelle (7). Montare il sedile (A).

COMPONENTES / PARTS / COMPONENTI / EINZELBAUTEILE / COMPONENTI:

Pos.	Ref.	Cant.	
1	261026	2	Distanciador Ø14 x Ø9 x 4 - Spacer - Entre-toise - Abstandshalter - Distanziatore
2	261290 261291	1 1	Soporte kit top derecho - Right top kit support - Support kit top droit - Träger des rechten Top-Bausatzes - Supporto destro kit top Soporte kit top izquierdo - Left top kit support - Support kit top gauche - Träger des linken Top-Bausatzes - Supporto sinistro kit top
3	260622	2	Distanciador Ø25 Ø14 Ø9 x 6 - Spacer - Entre-toise - Abstandshalter - Distanziatore
4	304036	2	Tornillo M8 x 45 DIN 7380 - Screw - Vis - Schraube - Vite
5	260873	2	Distanciador Ø14 x 12 - Spacer - Entre-toise - Abstandshalter - Distanziatore
6	304039	2	Tornillo M8 x 40 DIN 7380 - Screw - Vis - Schraube - Vite
7	303020	2	Arandela Ø8 - Washer - Rondelle - Scheibe - Rondella
8	260648	2	Distanciador Ø16 Ø9 x 5 - Spacer - Entre-toise - Abstandshalter - Distanziatore