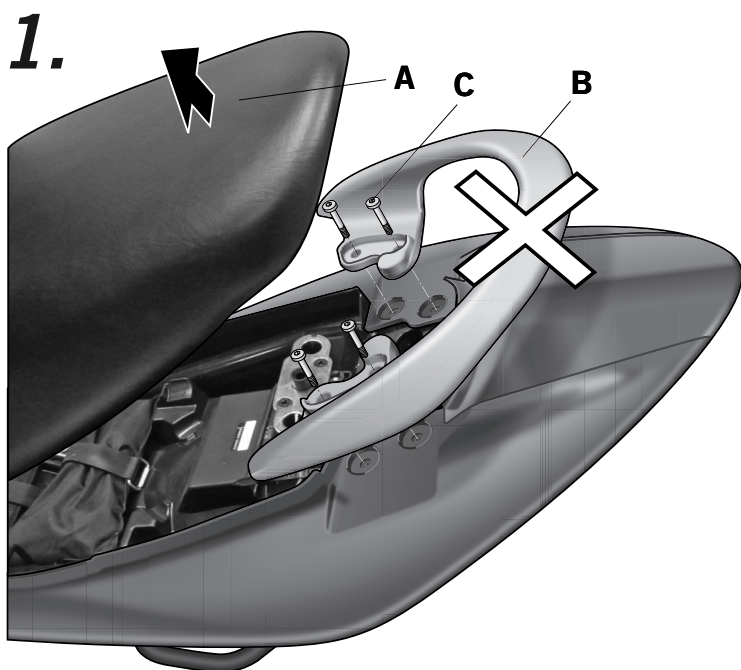
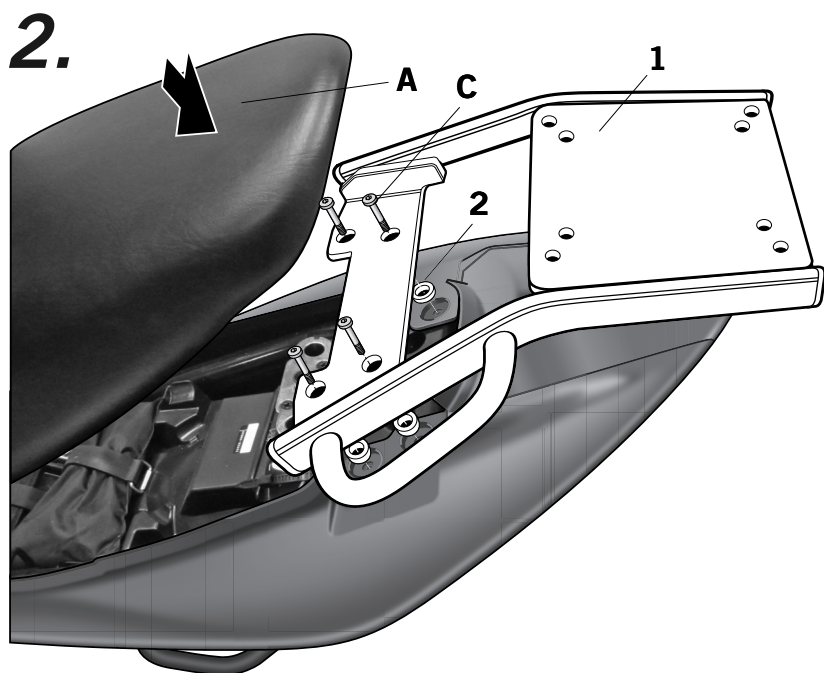


- (E)** Consejo para un correcto montaje del kit: No apretar los tornillos del todo hasta asegurarse que el KIT está correctamente colocado y alineado.
- (GB)** Advice for correct fitting of the kit: Do not fully tighten the screws until it is ensured that the KIT is correctly attached and aligned.
- (F)** Conseil pour un montage correct du kit: Ne pas serrer les vis avant d'être sûr que le KIT est correctement monté et ajusté.
- (D)** Hinweis für einen korrekten Einbau des Bausatzes: Ziehen Sie die Schrauben nicht ganz fest, bevor Sie sich nicht vergewissert haben, daß der Bausatz korrekt eingestellt und ausgerichtet ist.
- (I)** Consiglio per un montaggio corretto del kit: Non stringere del tutto le viti fin tanto non si è sicuri che il kit è collocato correttamente e allineato.



- (E)** Abrir el asiento delantero (A). Desmontar y desestimar el agarradero original (B) mediante los tornillos (C).
- (GB)** Open the front seat (A). Disassembly and remove the original handle (B) using the screws (C).
- (F)** Ouvrir le siège avant (A). Démontez et jetez la poignée originale (B) au moyen des vis (C).
- (D)** Öffnen Sie die vordere Sitz (A). Demontage und entfernen Sie die ursprüngliche Griff (B) mit den Schrauben (C).
- (I)** Abrire il sedile avanti (A). Smontare la maniglia originale (B) mediante i viti (C).



- (E)** Montar el soporte KIT TOP (1) mediante los distanciadores (2) y los tornillos (C). Cerrar el asiento (A).
- (GB)** Assembly the KIT TOP support (1) by means of spacers (2) and screws (C). Close the seat (A).
- (F)** Monter le support KIT TOP (1) au moyen des entretoises (2) et des vis (C). Fermer le siège (A).
- (D)** Anordnung der KIT TOP (1) mittels Abstandshaltern (2) und Schrauben (C). Schließen Sie den Sitz (A).
- (I)** Montare il supporto KIT TOP (1) mediante i distanziatore (2) ed le viti (C). Schiudere il sedile (A).

COMPONENTES / PARTS / COMPOSANTES / EINZELBAUTEILE / COMPONENTI:

Pos.	Ref.	Cant.	
1	261498	1	 KIT TOPMASTER
2	260686	4	 Distanciador Ø16 Ø9 x 8 - Spacer - Entre-toise - Abstandshalter - Distanziatore