

スズキ '15アドレスV50

UZ50XL5
CA4BA

NK-528

サイドスタンド 取付説明書

このたびは、ニシモトのサイドスタンドをお買い上げいただきまして誠に有難うございます。
本書はスズキ '15アドレスV50 の取り付け方法、並びに取り扱い方法について記載してあります。取
り付け前には本書を必ずお読みいただき、正しい取り付けを行なって下さい。取り付け後は「取り扱
い説明書」を必ずお客様にお渡し下さい。お客様は注意事項をよくお読みになって必ず保管して下さい。



ご注意

配達業務・宅配業務にはサイドスタンドを使用しないで下さい。

本書に記載の取付以外の場所、または取付方法以外の方法で取り付けられたものについては一切責任は
負いません。

取り付け要項

図 I

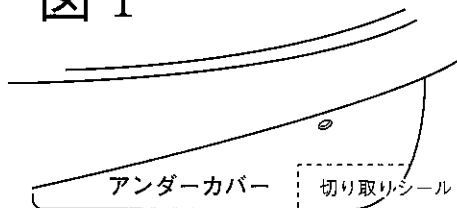


図 II

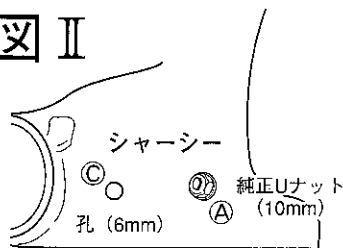
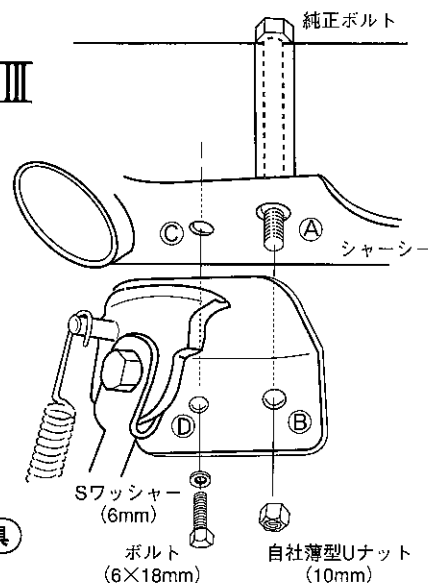


図 III



- ①図 I のアンダーカバーに切り取りシールを図の様に貼って、点線の上を金ノコカッターナイフまたは電気コテで切り取って下さい。
- ②図 II の純正ボルト A の U ナットを取り外して下さい。〔その時、車体左側にボックスレンチかメガネレンチ、車体右側にもボックスレンチかメガネレンチでボルトを廻して、左側の U ナット (10 mm) を取り外して下さい。〕 **大変固くて空回りしますので注意して取り外して下さい。**
- ③そしてシャーシーに出ている A ボルトにサイドスタンド ① を B の孔に入れ、左側 D の孔にボルト ② (6 × 18mm) S ワッシャー ③ (6 mm) を図 III の様に入れて締め付けて下さい。
- ④ A B にはめ込んだボルトに、自社薄型 U ナット ④ (10mm) で締め付けて下さい。
〔はずした純正の U ナットは使用しませんので保管しておいて下さい〕
- ⑤サイドスタンドを取り付けた時、アンダーカバーに当たる箇所があればカッターナイフで切り取って下さい。

取り付け必要工具

スパナ
ボックスレンチ
メガネレンチ

部品構成

No.	部品名称	個数
①	スタンド本体	1
②	ボルト (6×18mm)	1
③	Sワッシャー (6mm)	1
④	自社薄型Uナット (10mm)	1
⑤	切り取りシール 	1
⑥	金ノコ 	1
⑦	取付説明、注意事項	2



警告

最大積載量はフロント 3kg + リヤ 3kg、合計 6kg となっております。
積載オーバーすると運転するのに大変危険ですので注意して下さい。

標準価格 ¥



NISHIMOTO.K.K

販売元：株式会社カスタムジャパン