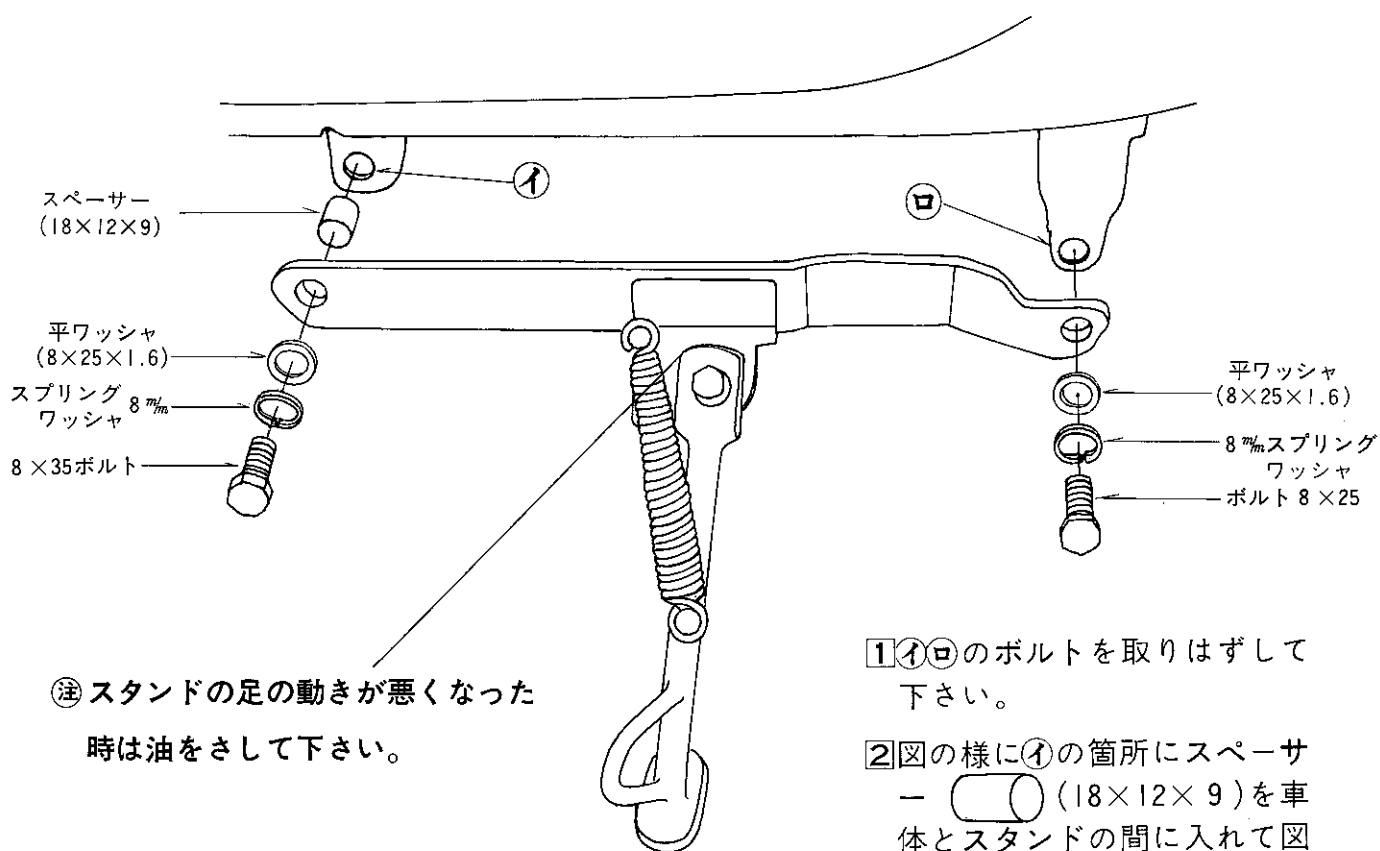
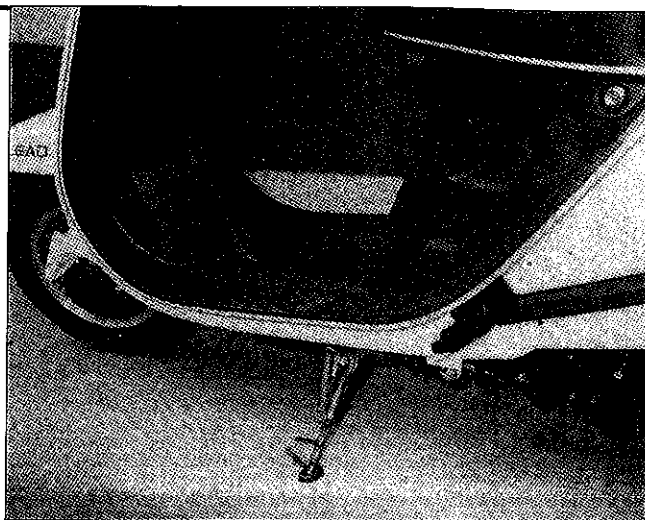


# リード 125

## 取付説明書

意匠登録済



③ スタンドの足の動きが悪くなった時は油をさして下さい。

### 〔注意事項〕

- ① サイドスタンドを出したままでキック(セルモーター)してアクセルをあまり吹かさない様にして下さい。とびだして怪我をする恐れがありますので御注意下さい。
- ② 走り出す時は、サイドスタンドを跳ね上げるのを忘れないようにして下さい。

①②③のボルトを取りはずして下さい。

②図の様に①の箇所にスペーサー (18×12×9) を車体とスタンドの間に入れて図の様に平ワッシャ (8×25×1.6) Sワッシャ (8mm)。ボルト (8×35) で締め付けて下さい。

③③の箇所に図の様に平ワッシャ (8×25×1.6) Sワッシャ (8mm)、ボルト (8×25) で締め付けて下さい。



## 西本工業所

〒577 東大阪市三ノ瀬1-43

TEL. (06)727-3826~7