

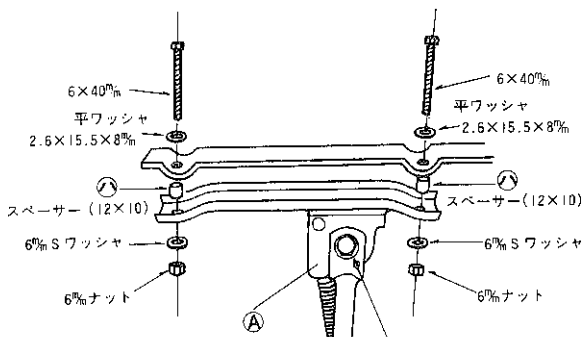
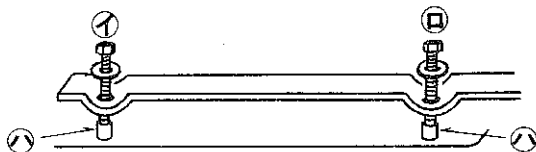
# HONDA

# イ

# ブ

# NK-116

## サイドスタンド 取付説明書



- ① ①②のボルトを取りはずし自社のボルト( )と取り替えて下さい。
- ② ①②のボルトに平ワッシャ(2.6×15.5×8mm)を入れて下さい。
- ③ ①②のボルトに③のスペーサー(12×10)を下から入れて④を下からはめこみSワッシャ(6%)、ナット(6%)で締め付けて下さい。

⑤ スタンドの足の動きが悪くなった時は油をさして下さい。

### (注意事項)

- ① サイドスタンドを出したまま、でキックしてアクセルをあまり吹かさない様にして下さい。とびだして怪我をする恐れがありますので御注意下さい。
- ② 走り出す時は、サイドスタンドを跳ね上げるのを忘れないようにして下さい。



# NISHIMOTO.K.K.

販売元：株式会社カスタムジャパン