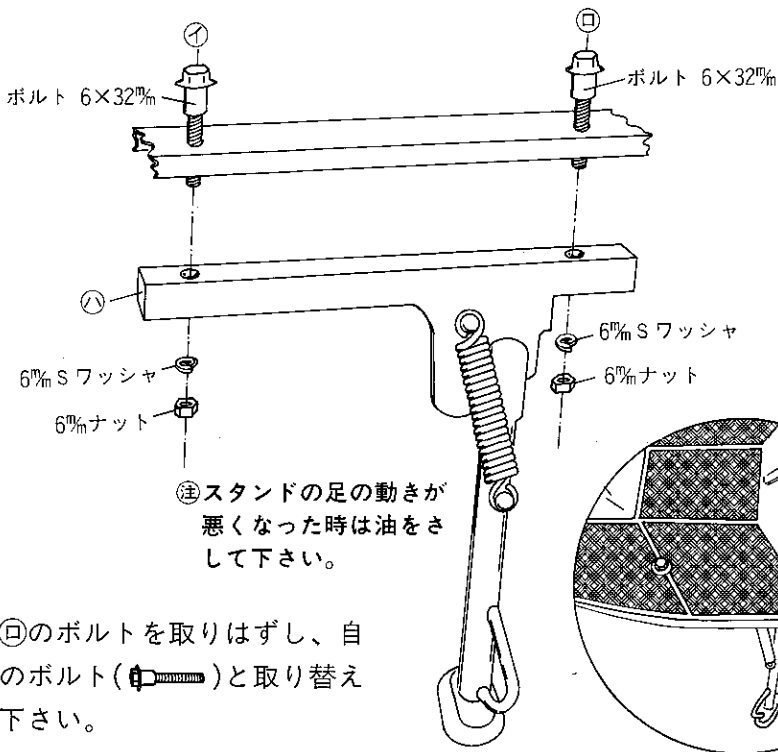


# — ホンダ フラッシュ

## サイドスタンド取付説明書



- ① ①②のボルトを取りはずし、自社のボルト(④)と取り替えて下さい。
- ② ③のサイドスタンドを下からシャーシーにはめこみ、Sワッシャ、6φナットで締め付けて下さい。

### 〔注意事項〕

- ① サイドスタンドを出したまま、でキックしてアクセルをあまり吹かさない様にして下さい。とびだして怪我をする恐れがありますので御注意下さい。
- ② 走り出す時は、サイドスタンドを跳ね上げるのを忘れないようにして下さい。

¥



NISHIMOTO.K.K.

販売元：株式会社カスタムジャパン