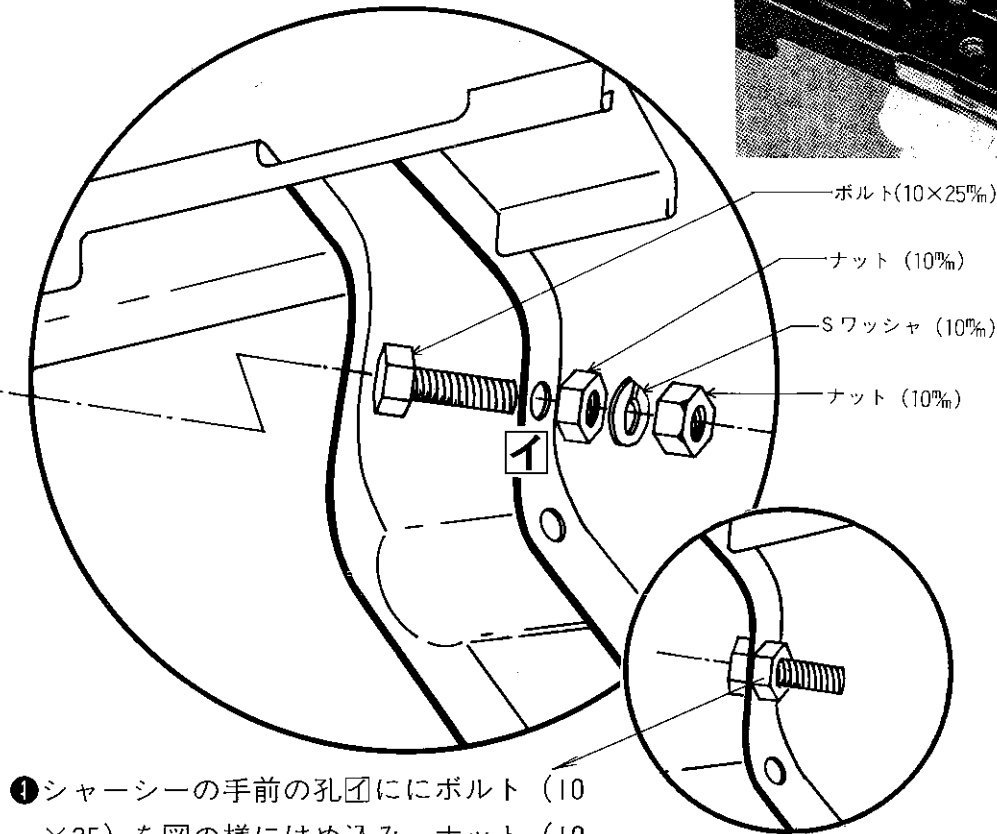
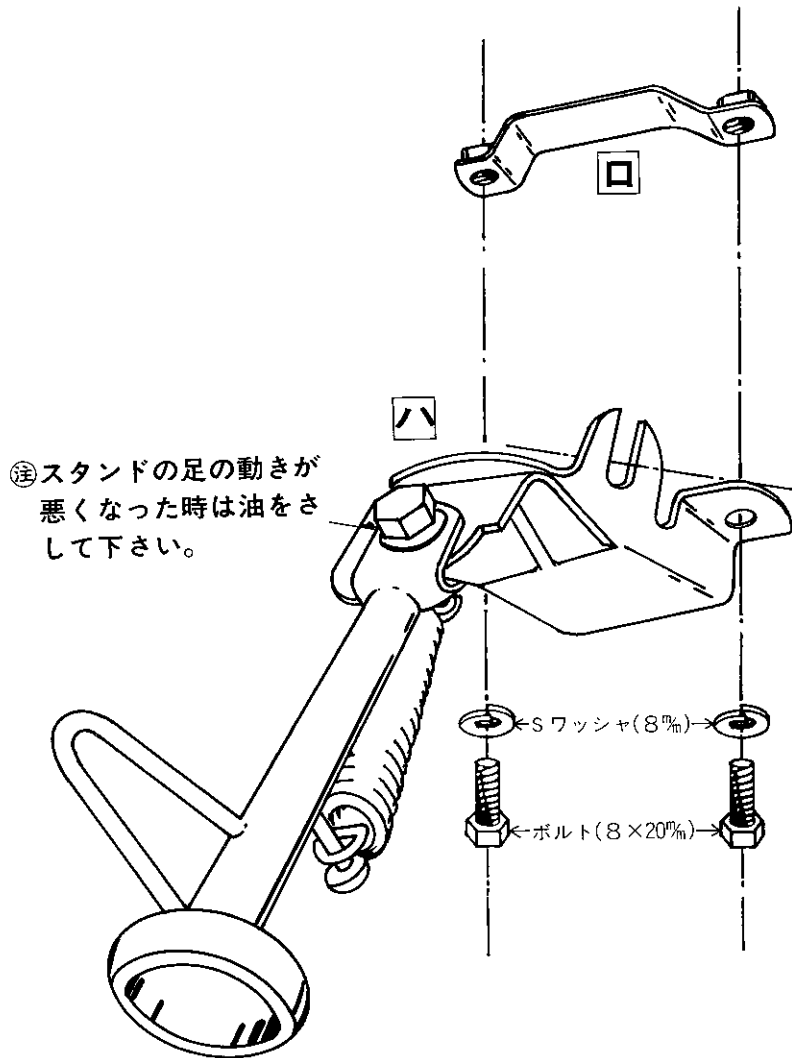
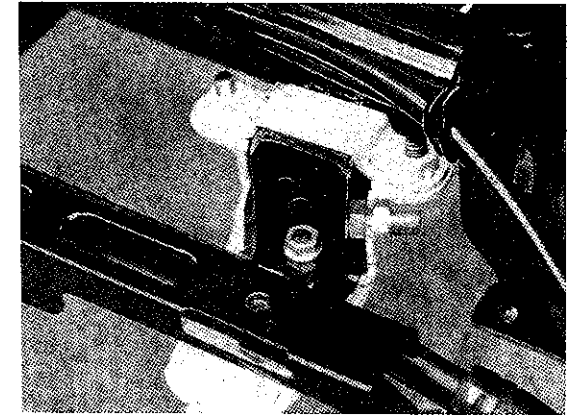


ホンダビート

サイドスタンド取付説明書



- ① シャーシーの手前の孔 \square にボルト(10×25)を \square の様にはめ込み、ナット(10%)で締め付けて下さい。
- ② フロアーとフレームの隙間に上部取付金具 \square を入れ、下部スタンド \square をはめ込みSワッシャ、ボルト(8×20%)で軽く締め付け、 \square のボルトの所ワッシャ、ナット(10%)で締め付けて下さい。
- ③ 3ヶ所のボルトを強く締め付けて下さい。

≠

〔注意事項〕

- ① サイドスタンドを出したまま、でキックしてアクセルをあまり吹かさない様にして下さい。とびだして怪我をする恐れがありますので御注意下さい。
- ② 走り出す時は、サイドスタンドを跳ね上げるのを忘れないようにして下さい。



NISHIMOTO.K.K.

販売元：株式会社カスタムジャパン