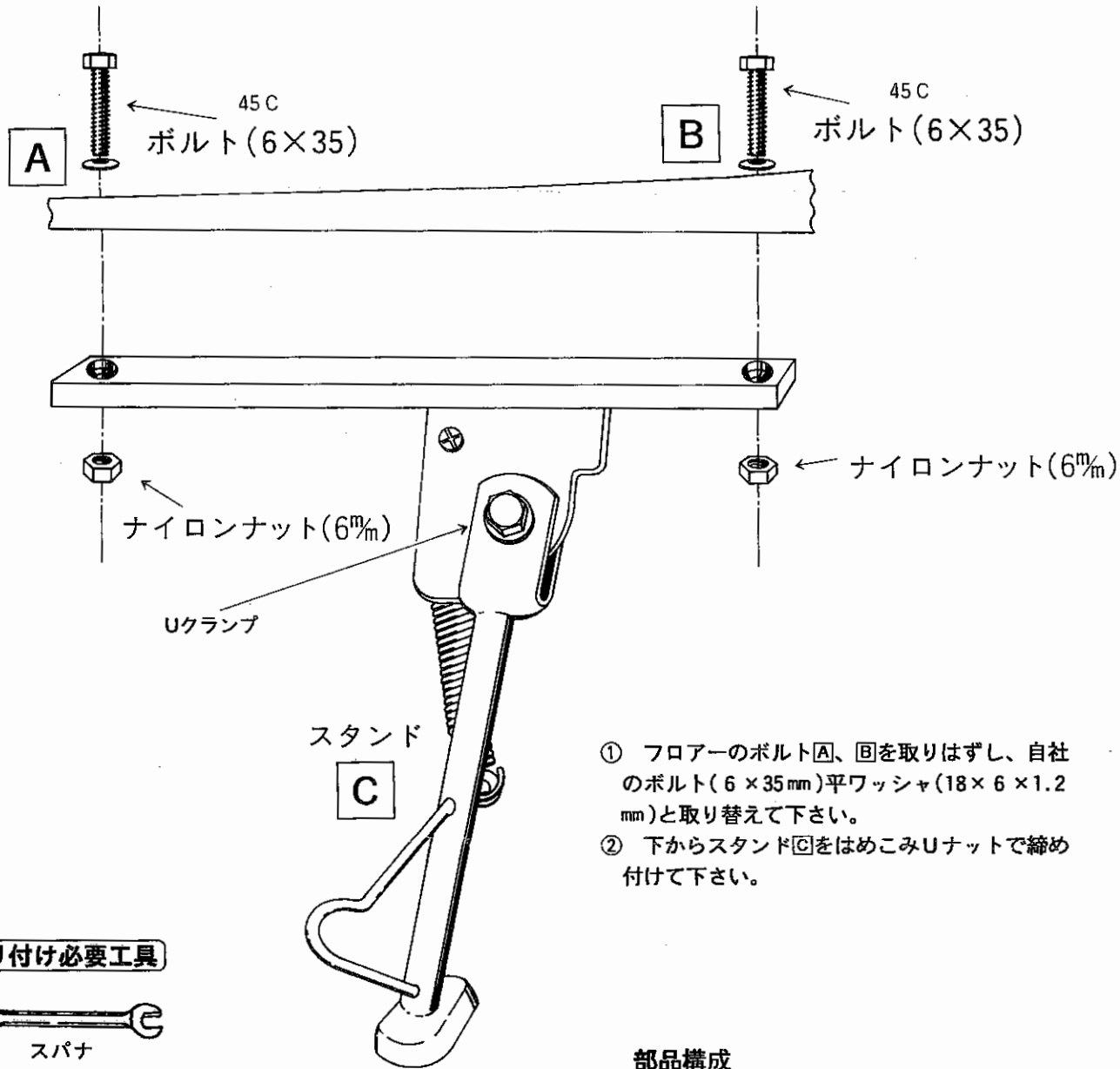


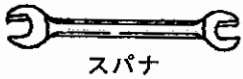
ホンダ スーパータクト

サイドスタンド取付説明書 NK-120

このたびは、ニシモトのサイドスタンドをお買いあげいただきまして誠に有難うございました。
本書はホンダ スーパータクトの取り付け方法、並びに取り扱い方法について記載してあります。取り付け前には本書を必ずお読みいただき、正しい取り付けを行なって下さい。取り付け後は「取り扱い説明書」を必ずお客様にお渡し下さい。お客様は注意事項をよくお読みになって必ず保管して下さい。



取り付け必要工具



スパナ

標準価格 円

部品構成

| No. | 部品名称 | 個数 |
|-----|-----------------|----|
| 1 | スタンド本体 | 1 |
| 2 | ボルト(6×35mm) | 2 |
| 3 | 平ワッシャ(6×18×6mm) | 2 |
| 4 | ナイロンナット(6mm) | 2 |
| 5 | 取付説明・注意事項 | 1 |