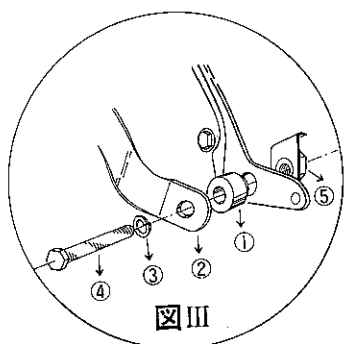
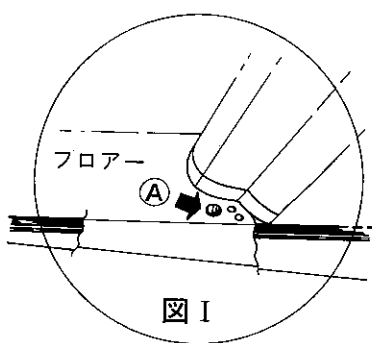


サイドスタンド取付説明書

NK-121

このたびは、ニシモトのサイドスタンドをお買いあげいただきまして誠に有難うございました。本書はホンダ リード 50SS・50SSR・50SS(新)の取り付け方法、並びに取り扱い方法について記載してあります。取り付け前には本書を必ずお読みいただき、正しい取り付けを行なって下さい。取り付け後は「取り扱い説明書」を必ずお客様にお渡し下さい。お客様は注意事項をよくお読みになって必ず保管して下さい。

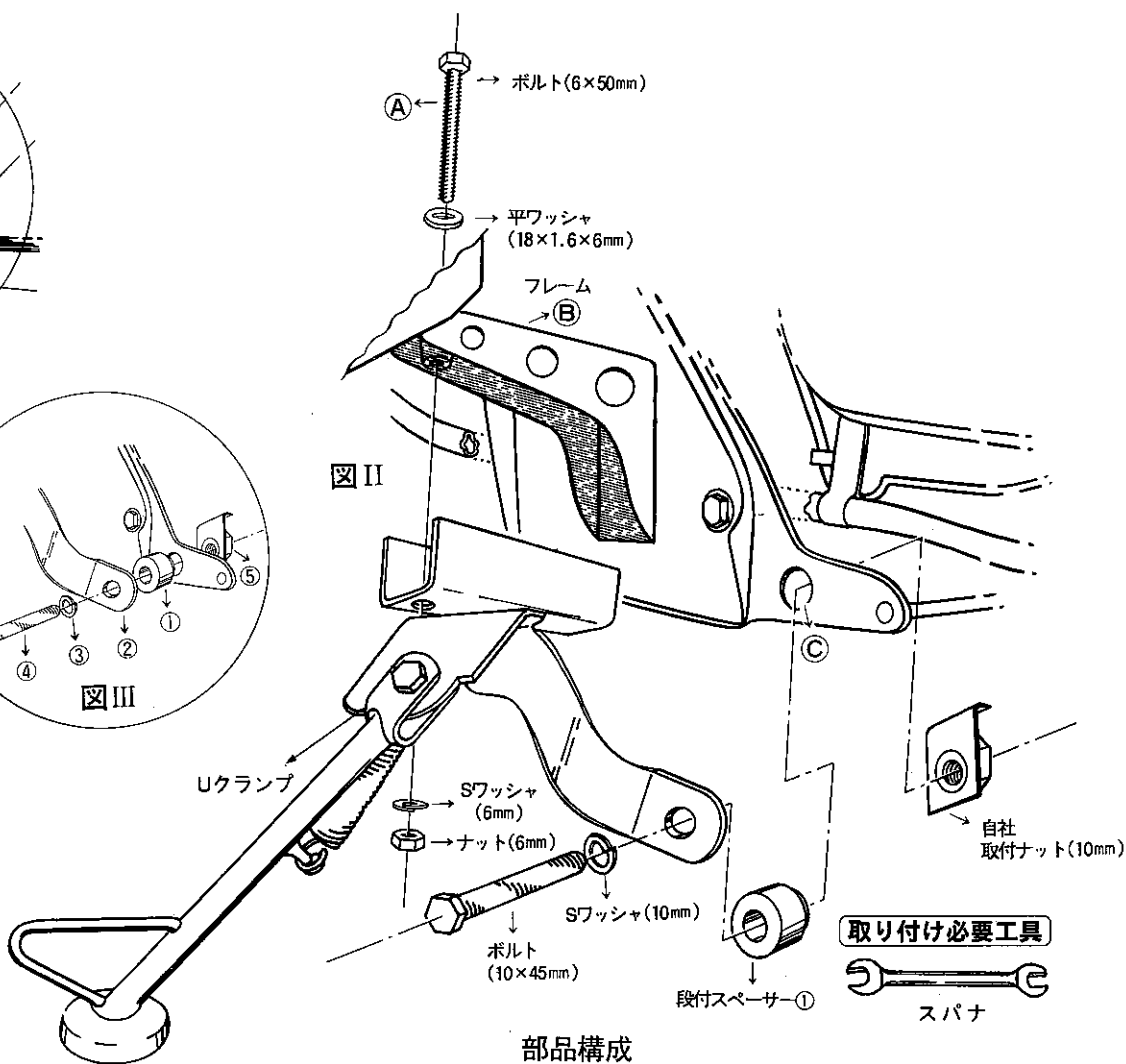


① フローアのゴムマットをはずし、左側の横のカバーを取りはずしてAのボルトを自社のボルト(6×50mm)と平ワッシャ(18×1.6×6mm)に取り換えて下さい。

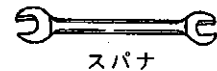
② Aのボルトに、下からスタンドをフレームにはめこみ、Sワッシャ(6mm)ナット(6mm)をかるく締めて下さい。

③ 図IIIのように①(段のある方をCの孔にはめこんで下さい) ②③④⑤の順に取り付けてかるく締めて下さい。

④ Aのボルト(6×50mm)を強く締め付けてCの箇所のボルト(10×45mm)を強く締め付けて下さい。



取り付け必要工具



スパナ

部品構成

No.	部品名称	個数
1	スタンド本体	1
2	段付スペーサー ①	1
3	自社取付ナット(10mm)	1
4	ボルト(6×50mm)	1
5	ボルト(10×45mm)	1
6	平ワッシャ(18×1.6×6mm)	1
7	ナット(6mm)	1
8	Sワッシャ(10mm)	1
9	Sワッシャ(6mm)	1
10	取付説明・注意事項	1

※取扱説明及び注意事項が裏面に書いてありますので必ず読んで下さい。

標準価格 円