

# ホンダリードSS 80

## サイドスタンド取付説明書 NK-124

このたびは、ニシモトのサイドスタンドをお買いあげいただきまして誠に有難うございました。本書はホンダ リードSS80の取り付け方法、並びに取り扱い方法について記載してあります。取り付け前には本書を必ずお読みいただき、正しい取り付けを行なって下さい。取り付け後は「取り扱い説明書」を必ずお客様にお渡し下さい。お客様は注意事項をよくお読みになって必ず保管して下さい。

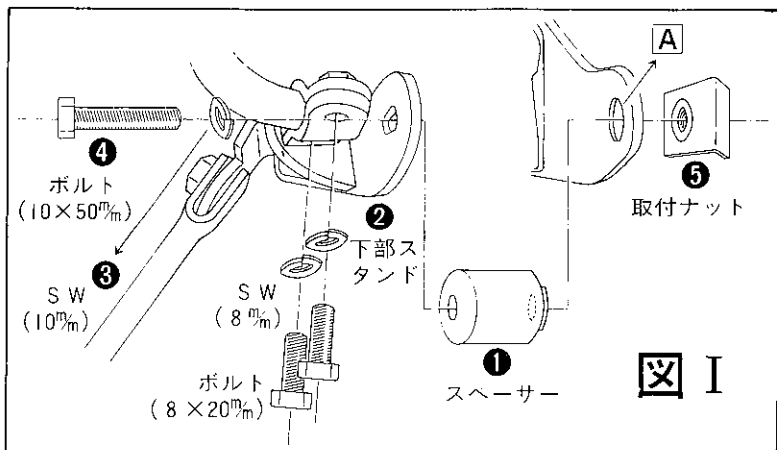
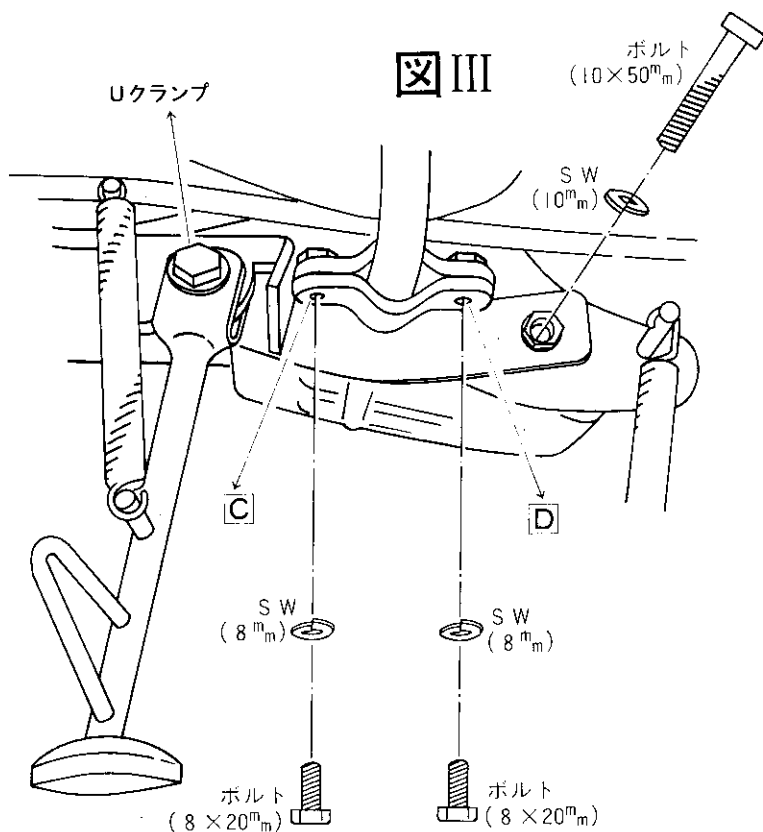
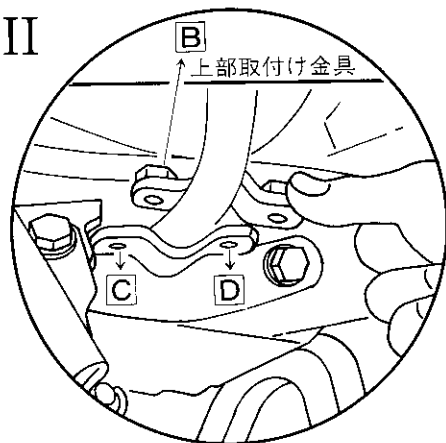


図 II



- ① 図 I の様に①〔スペーサー〕段のある方をAの孔にはめ込んで下さい②③④⑤の順に取り付けてかるく締めして下さい。
- ② 図 II の様にBの(上部取り付け金具)をパイプの上のすき間にはめ込んで下さい。
- ③ 図 III の様にC Dの箇所をSW(8mm) ボルト(8×20mm)でかるく締めして下さい。
- ④ C Dのボルト(8×20mm)を強く締め付けAの箇所のボルト(10×50mm)を強く締め付けて下さい。

### 部品構成

No.	部品名称	個数
1	スタンド本体	1
2	段付スペーサー①	1
3	ボルト(10×50mm)	1
4	上部取り付け金具②	1
5	自社平ワッシャ付ナット	1
6	Sワッシャ(10mm)	1
7	ボルト(8×20mm)	2
8	Sワッシャ(8mm)	2
9	取付説明・注意事項	1

標準価格 ¥

取り付け必要工具



スパナ

※取扱説明及び注意事項が裏面に書いてありますので必ず読んで下さい。



NISHIMOTO

1995・7

販売元：株式会社カスタムジャパン