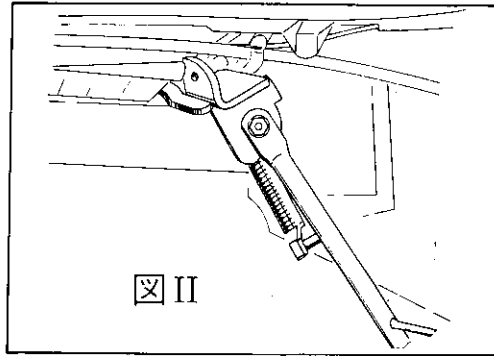


# ホンダ DJ.1R・L・RR

## サイドスタンド取付説明書 NK-125

このたびは、ニシモトのサイドスタンドをお買いあげいただきまして誠に有難うございました。本書はホンダ DJ.1R・L・RRの取り付け方法、並びに取り扱い方法について記載してあります。取り付け前には本書を必ずお読みいただき、正しい取り付けを行なって下さい。取り付け後は「取り扱い説明書」を必ずお客様にお渡し下さい。お客様は注意事項をよくお読みになって必ず保管して下さい。



- ① 図Iのエアロ・アンダーカバーを取りはずして下さい。
- ② 図IIの様にスタンドをフロアとシャーシーの間に斜めに入れて下さい。
- ③ 図IIIの様にシャーシーにスタンドをはめ込み、Aの裏からBの取付金具の孔にSワッシャ

(8mm)、ボルト(8×40mm)でスタンドを上を持ち上げて締め付けて下さい(スタンドが動く程度)。

- ④ スタンドを取り付ける時、アクセルワイヤーを図IIIの様に手前に寄せ、スタンドとアクセルワイヤーをはさみこまない様に取り付けて下さい。はさみこむとアクセルワイヤーのワイヤーがもどりにくくなりますので注意して取り付けて下さい。

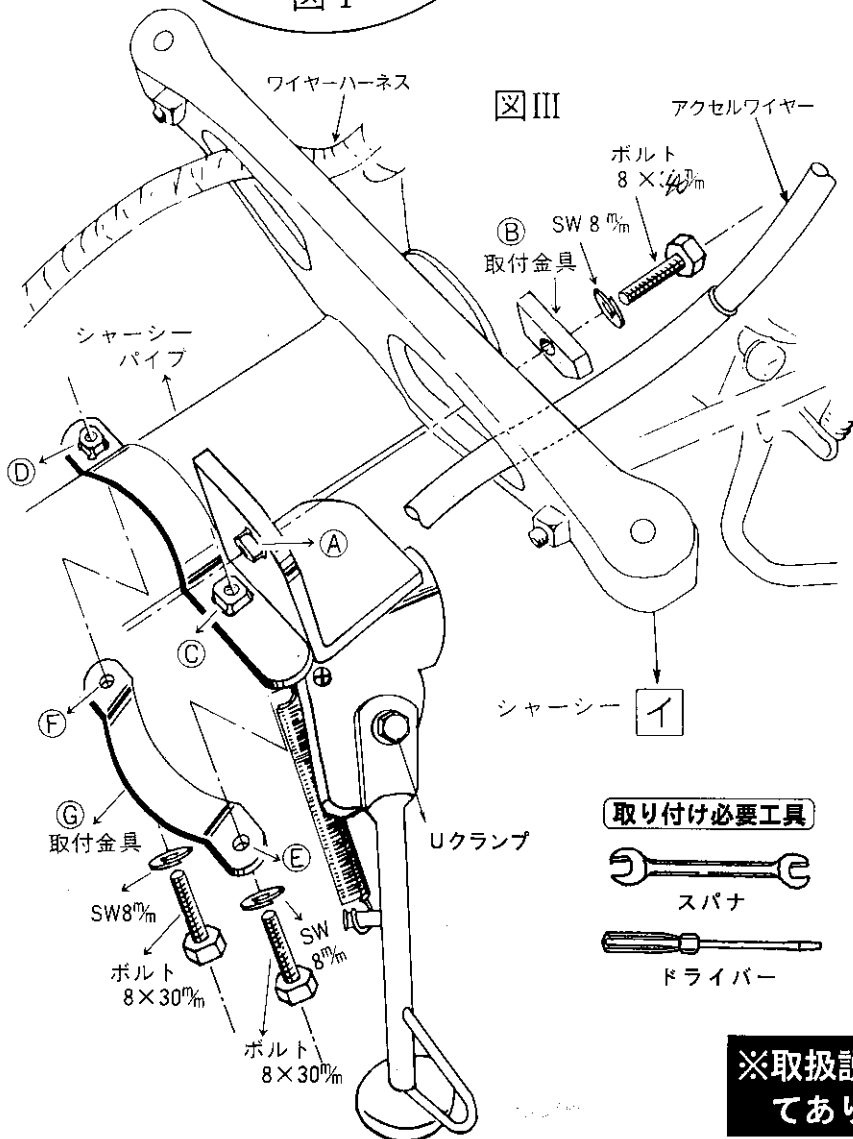
- ④ そして③取付金具をフレームのパイプの下からはめ込み、Eの孔にSワッシャ(8mm)、ボルト(8×30mm)を③の取付ナットにかかるく締め付け、Fの孔にSワッシャ(8mm)、ボルト(8×30mm)を③の取付ナットにかかるく締め付け、順番にE③、F③、A③とシャーシーに添う様に強く締め付けて下さい。

- ⑤ スタンド取り付け終了後、スタンドがアクセルワイヤー、ワイヤーハーネスに当たっていないか確認して下さい。

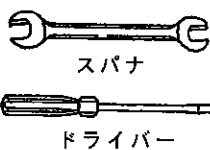
### 部品構成

No.	部品名称	個数
1	スタンド本体	1
2	取付金具 ③	1
3	取付角ワッシャ ③	1
4	ボルト(8×30mm)	2
5	Sワッシャ(8mm)	3
6	取付説明・注意事項	1

ボルト 8×40mm



### 取り付け必要工具



※取扱説明及び注意事項が裏面に書いてありますので必ず読んで下さい。

標準価格 ¥



NISHIMOTO

1995・7

販売元：株式会社カスタムジャパン