

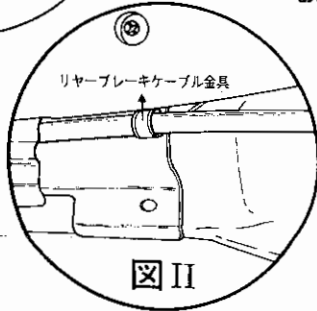
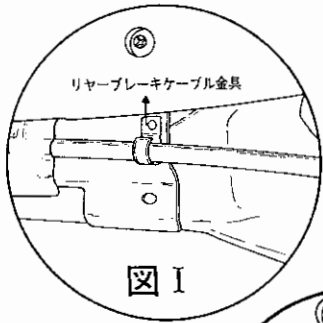
HONDA

ディオ ディオスポーツ ディオSR (6.8馬力)

サイドスタンド 取付説明書

NK-129

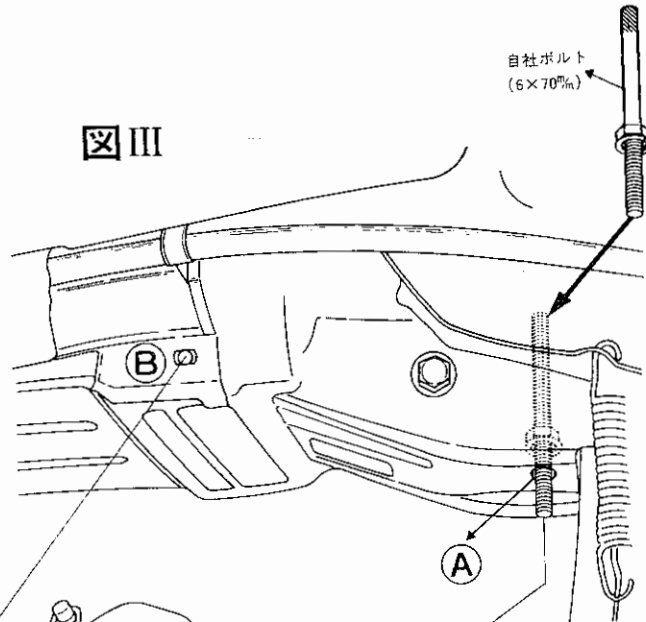
発売年度 88年5月～



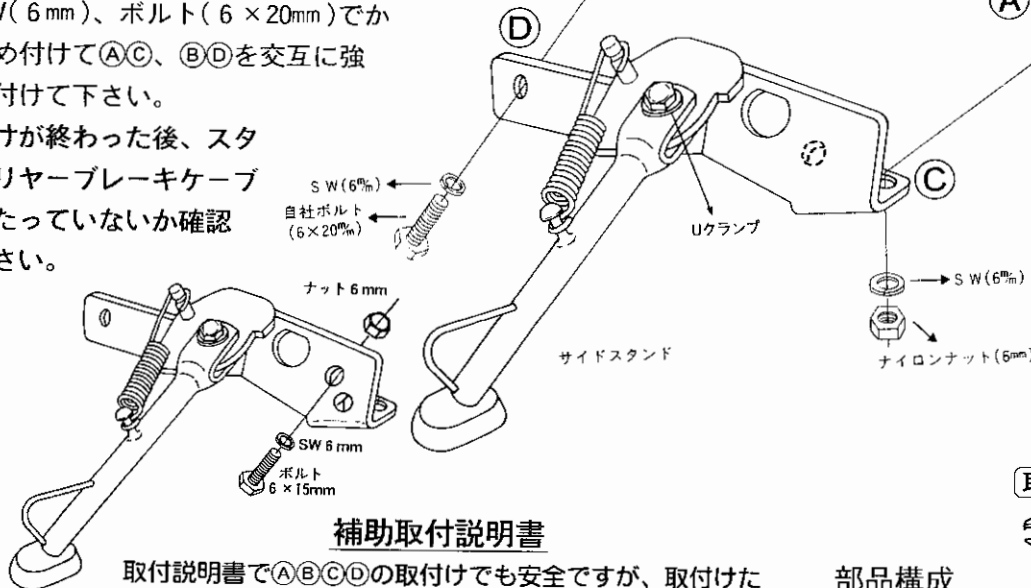
このたびは、ニシモトのサイドスタンドをお買いあげいただきまして誠に有難うございました。

本書はホンダ デイオ・ディオスポーツ・ディオSRの取り付け方法、並びに取り扱い方法について記載してあります。取り付け前には本書を必ずお読みいただき、正しい取り付けを行なって下さい。取り付け後は「取り扱い説明書」を必ずお客様にお渡し下さい。お客様は注意事項をよくお読みになって必ず保管して下さい。

図 III



- ①初めに図 I の様にリヤブレーキケーブル金具を図 II の様に指で押し上げて下さい。
- ②次に図 III の様に自社ボルト (6 × 70) をシャーシの上の隙間から A の孔にはめ込んで下さい。
- ③ B の箇所のボルトを取りはずして下さい。
- ④スタンドを下から図 III の様に A の箇所のボルトを C の孔にはめ込み SW (6 mm)、ナット (6 mm) をかるく締め、 B の孔と D の孔を合わせ自社の SW (6 mm)、ボルト (6 × 20 mm) でかるく締め付けて A C、 B D を交互に強く締め付けて下さい。
- ⑤取り付けが終わった後、スタンドがリヤブレーキケーブルにあたってないか確認して下さい。



補助取付説明書

取付説明書で A B C D の取付でも安全ですが、取付けた後、より安全を確保するために ④ の孔 (7 mm) に合わせドリルで車体に孔 (6.2 mm) をあけ、図の様にボルト (6 × 15 mm)、SW 6 mm、ナット (6 mm) で取付けて下さい。

警告

最大積載量はフロント 3 kg + リヤ 3 kg、合計 6 kg となっております。積載オーバーすると運転するのに大変危険ですので注意して下さい。

取り付け必要工具



スパナ

部品構成

No.	部品名称	個数
1	スタンド本体	1
2	自社ボルト 6 × 70 mm	1
3	7 T ボルト 6 × 20 mm (黒)	1
4	ボルト 6 × 15 mm (黒)	1
5	ナット 6 mm (黒)	1
6	S ワッシャ 6 mm (黒)	2
7	ナイロンナット 6 mm ㊶	1
8	S ワッシャ 6 mm ㊷	1
9	取付説明・注意事項	1

標準価格 円

NISHIMOTO.K.K

販売元：株式会社カスタムジャパン