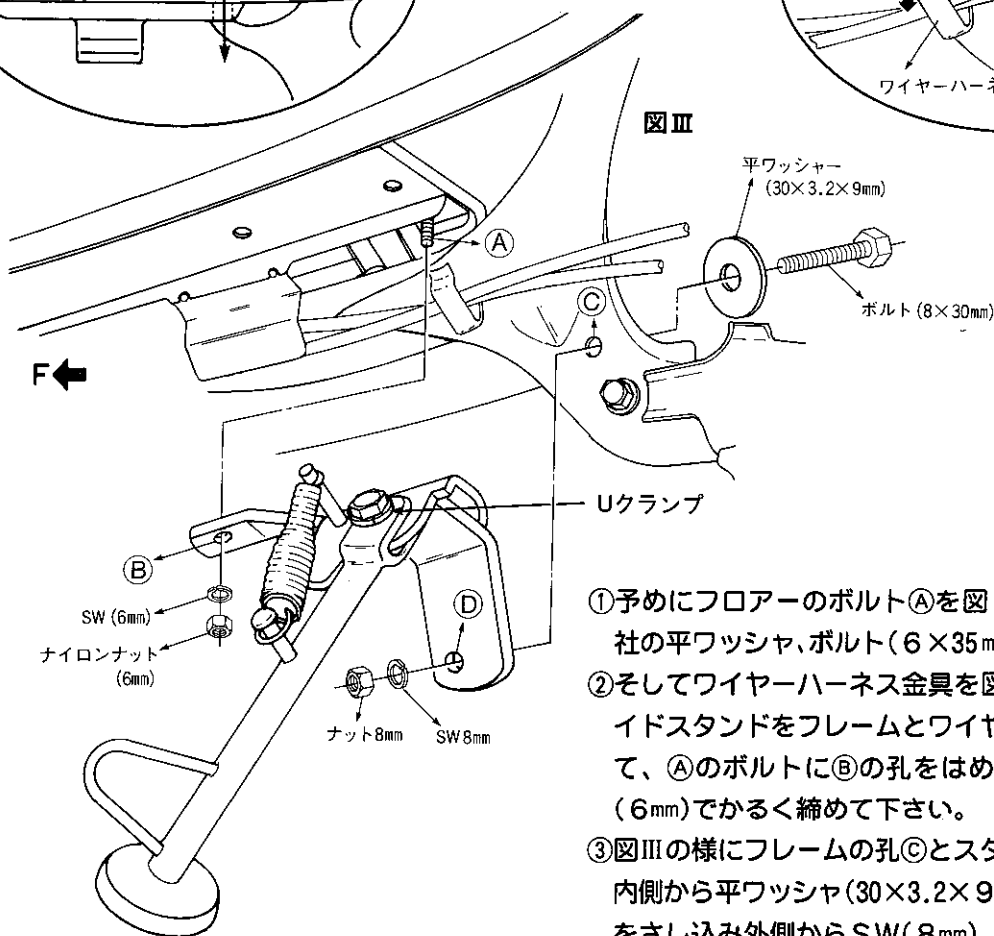
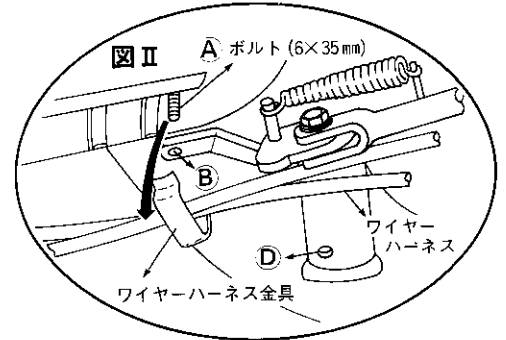
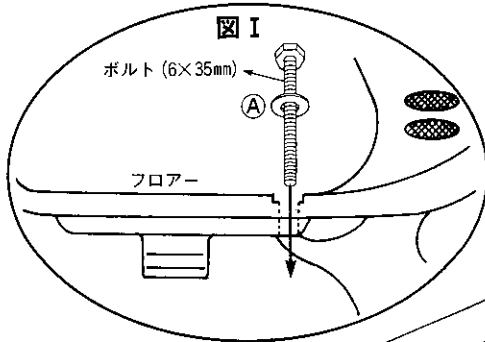


ホンダ ジョルノ NK-136

サイドスタンド取付説明書

このたびは、ニシモトのサイドスタンドをお買いあげいただきまして誠に有難うございました。本書はホンダ ジョルノの取り付け方法、並びに取り扱い方法について記載してあります。取り付け前には本書を必ずお読みいただき、正しい取り付けを行なって下さい。取り付け後は「取り扱い説明書」を必ずお客様にお渡し下さい。お客様は注意事項をよくお読みになって必ず保管して下さい。



- ① 予めフロアーのボルト①を図 I の様に取りはずし、自社の平ワッシャー、ボルト(6×35mm)と取り替えて下さい。
- ② そしてワイヤーハーネス金具を図 II の様に下にさげ、サイドスタンドをフレームとワイヤーハーネスの間に入れて、①のボルトに②の孔をはめ込み、ナイロンナット(6mm)でかるく締めて下さい。
- ③ 図 III の様にフレームの孔③とスタンドの孔④を合わせ、内側から平ワッシャー(30×3.2×9mm)、ボルト(8×30mm)をさし込み外側から SW(8mm)、ナット(8mm)で締め付け、①②③④のナットを交互に強く締めて下さい。最後にワイヤーハーネスの金具をもとどおりにして取り付け終了です。

部品構成

No.	部品名称	個数
1	スタンド本体	1
2	ボルト(6×35mm)	1
3	平ワッシャー(18×6×1.6mm)	1
4	ボルト(8×30mm)	1
5	平ワッシャー(30×3.2×9mm)	1
6	ナット(8mm)	1
7	Sワッシャー(8mm)	1
8	ナイロンナット(6mm)	1
9	Sワッシャー(6mm)	1
10	取付説明・注意事項	1

標準価格¥