

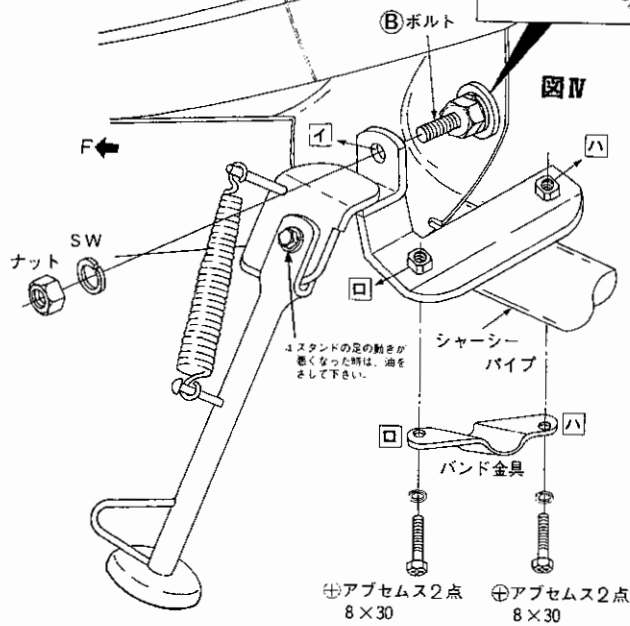
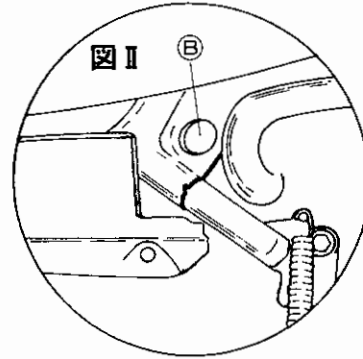
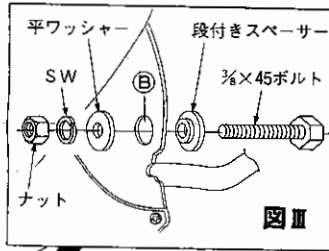
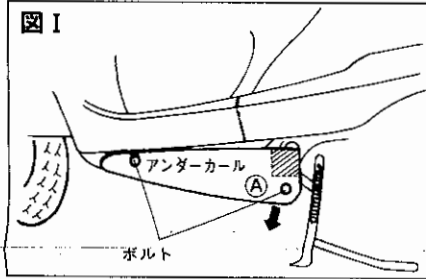
NEW リード50・90

92年～95年モデル

NK-137

サイドスタンド取付説明書 NK-130 NEWリード50/90共通

このたびは、ニシモトのサイドスタンドをお買いあげいただきまして誠に有難うございました。本書はNEWリード50・90の取り付け方法、並びに取り扱い方法について記載してあります。取り付け前には本書を必ずお読みいただき、正しい取り付けを行なって下さい。取り付け後は「取り扱い説明書」を必ずお客様にお渡し下さい。お客様は注意事項をよくお読みになって必ず保管して下さい。



- ①初めに(A)アンダーカールの左右のボルトを取りはずし、図Iの様に下にさげて下さい。
- ②図Iのアンダーカールの右上の斜線の所に切り取りシールを貼り付け、点線に沿って金ノコで切り取って下さい。
- ③図IIのフレーム(B)の孔に裏側から図IIIの様に段付きスペーサー・ボルト(3/8×45)を(B)の孔にはめ込み、表側から平ワッシャー・SW・ナットで図IVの様に強く締め付けて下さい。
- ④チェーンのパイプとアンダーカールの隙間からサイドスタンドを入れ、(B)のボルトに(ハ)の孔にはめ込み、SW・ナットでかるく締め付けて下さい。そして下からチェーンパイプにそった(ニ)バンド金具を(ハ)の孔にボルト(⊕)アブセムス2点8×30) ⊕ドライバーで二ねじか、三ねじ締め(ハ)の孔に(⊕)アブセムス2点8×30)で締め付けて下さい。(ハ)のナット・ボルトをかわるがわる締め付けて下さい。
- ⑤最後にアンダーカールをもと通りにもどして取り付け完了です。

注意

- ①スタンドが切り取った箇所にあたって取り付けにくい時は、あたる箇所をけずって取り付けして下さい。
- ②サイドスタンドの足の部分が車体に当たらない様に気を付けて、取り付けして下さい。

部品構成

No.	部品名称	個数
1	スタンド本体	1
2	段付きスペーサー	1
3	平ワッシャー	1
4	ボルト 3/8 × 45	1
5	ナット 3/8	2
6	SW 3/8	2
7	バンド金具	1
8	アブセムス 8 × 30	2
9	切り取りシール	1

警告

最大積載量はフロント3kg+リヤ3kg、合計6kgとなっております。積載オーバーすると運転するのに大変危険ですので注意して下さい。

標準価格 ¥