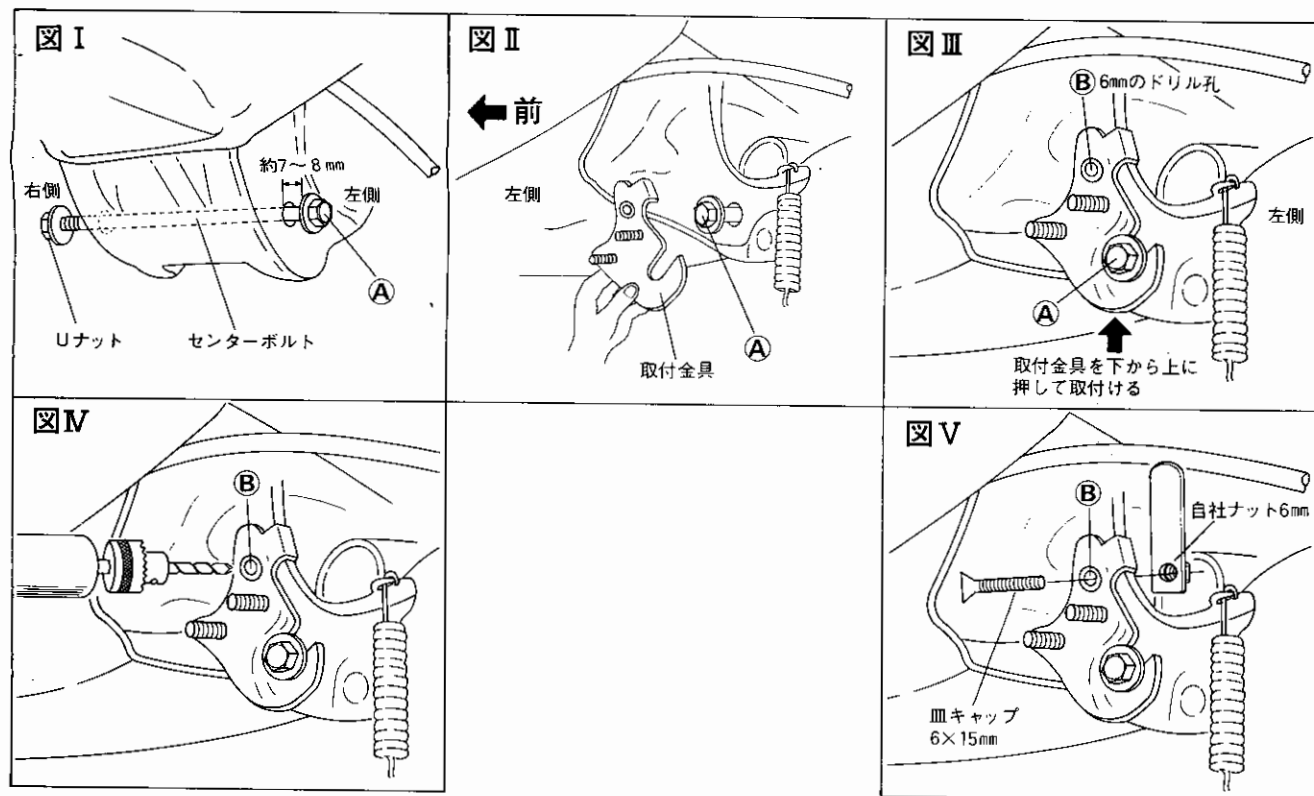


電動式ライフアップタクト

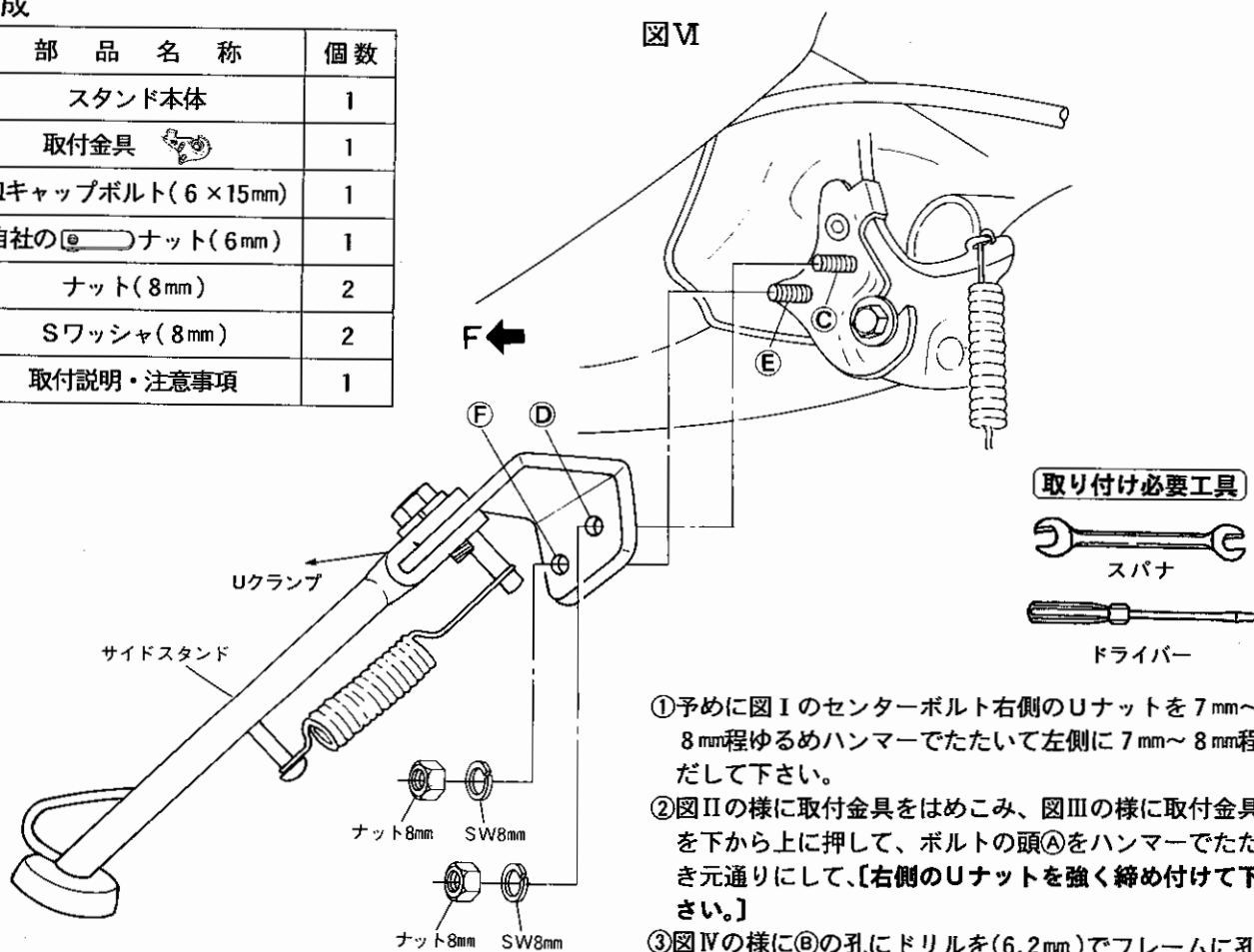
サイドスタンド取付説明書 NK-139

このたびは、ニシモトのサイドスタンドをお買いあげいただきまして誠に有難うございました。
本書は電動式ライフアップ タクト取り付け方法、並びに取り扱い方法について記載してあります。取
り付け前には本書を必ずお読みいただき、正しい取り付けを行なって下さい。取り付け後は「取り扱い
説明書」を必ずお客様にお渡し下さい。お客様は注意事項をよくお読みになって必ず保管して下さい。



部品構成

No.	部品名称	個数
1	スタンド本体	1
2	取付金具	1
3	皿キャップボルト(6×15mm)	1
4	自社の㊸ナット(6mm)	1
5	ナット(8mm)	2
6	Sワッシャ(8mm)	2
7	取付説明・注意事項	1



図VI

- ① 予め図Iのセンターボルト右側のUナットを7mm～8mm程ゆるめハンマーでたたいて左側に7mm～8mm程だして下さい。
- ② 図IIの様に取付金具をはめこみ、図IIIの様に取付金具を下から上に押して、ボルトの頭Aをハンマーでたたき元通りにして、[右側のUナットを強く締め付けて下さい。]
- ③ 図IVの様にBの孔にドリルを(6.2mm)でフレームに孔をあけて下さい。
※注意 フレームに貫通する時内側にモーターの線がありますので、奥までドリルを入れなくていい時に止めて下さい。ドリルを奥まで入れると線がドリルからみ切れるおそれがありますので注意して下さい。
- ④ 図Vの様にBの箇所に皿キャップボルト(6×15mm)をはめ込み、外側からソケットレンチ(5mm)で、内側から自社のナット(6mm)㊸で締め付けて下さい。
- ⑤ そして図VIの様にフレームに取り付けた金具にサイドスタンドをCのボルトにD・EのボルトにFをはめ込みSW(8mm)、ナット(8mm)で締め付けて下さい。

標準価格 ¥

NISHIMOTO

1995. 7

販売元：株式会社カスタムジャパン