

取付説明書

NK-148

このたびは、ニシモトのサイドスタンドをお買いあげいただきまして誠に有難うございました。
本書はホンダNEWリード50、NEWリード100の取り付け方法、並びに取り扱い方法について記載してあります。取り付け前には本書を必ずお読みいただき、正しい取り付けを行なって下さい。取り付け後は「取り扱い説明書」を必ずお客様にお渡し下さい。お客様は注意事項をよくお読みになって必ず保管して下さい。

図1

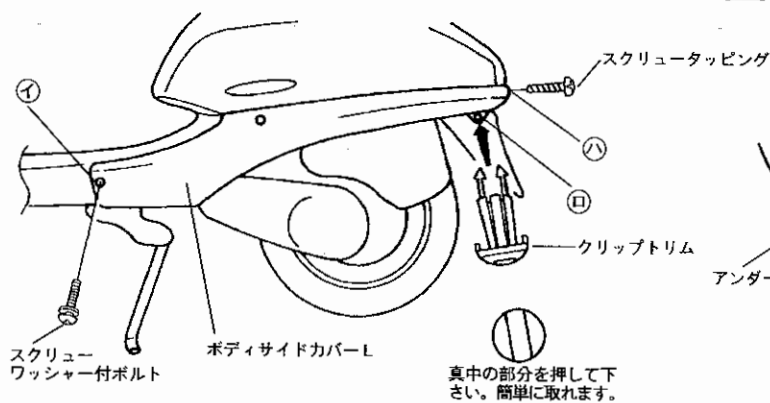


図2

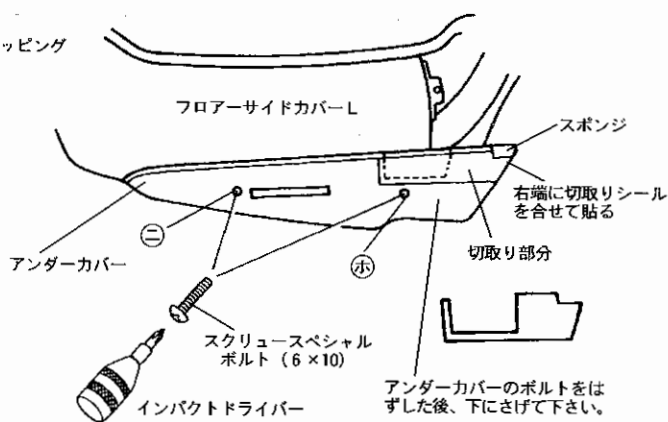
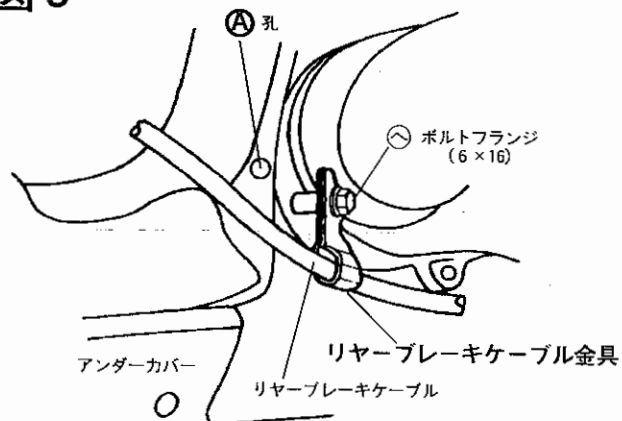


図3



- ①はじめに図1のボディサイドカバーLの①ボルト(スクリューワッシャー付)、②クリップトリム、③スクリュータッピングを取りはずして下さい。
※ [サイドカバーを取りはずす時、注意して取りはずさないとサイドカバーの上部に付いているツメの部分が折れやすいので注意して下さい]
- ②図2のアンダーカバーの④⑤のボルト(スクリュースペシャル)を取りはずして下さい(その時ボルトが固く締め付けてあるので普通のプラスドライバーでは戻りにくく④の溝がつぶれる恐れがありますので注意して下さい。インパクトドライバーがありましたらそれを使用して下さい)。そしてアンダーカバーの右端に図2の様に切り取りシール(□)を貼り付け点線に沿って金ノコかカッターナイフで切り取って下さい。
- ③図3の⑥のボルト(リヤブレーキケーブル止金具)を取りはずして下さい。

図5

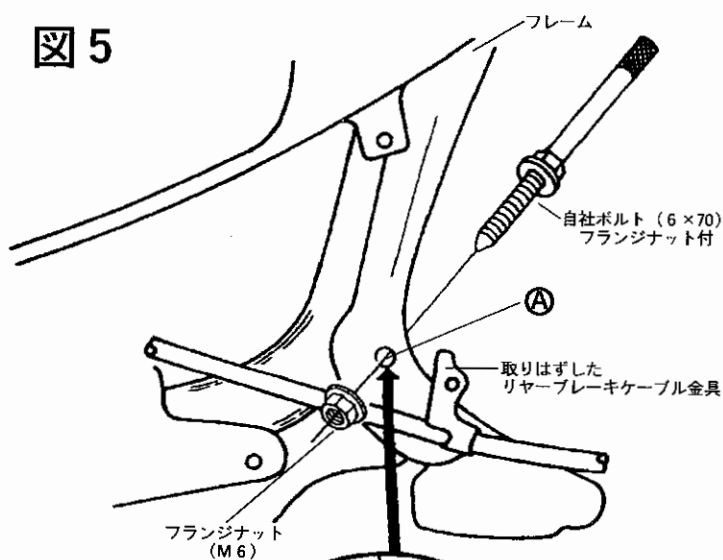


図4

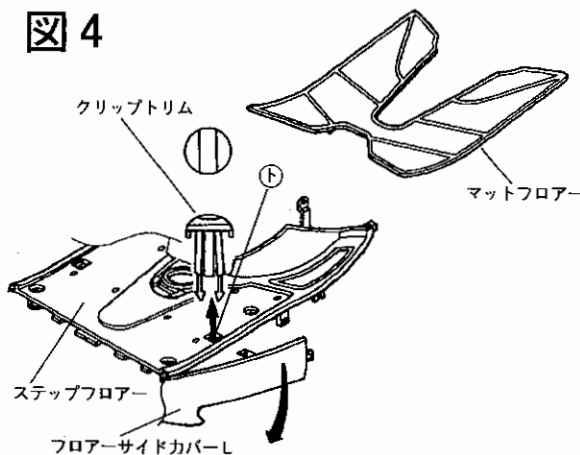
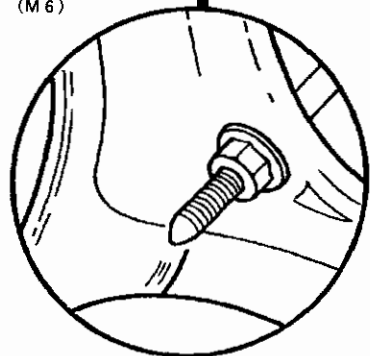


図6



- ④図4のマットフロアのL側の半分をめくり、ステップフロア⑦の箇所のクリップトリムをはずして下さい。
- ⑤フレームのAに裏側から図5の様に自社ボルト、フランジナット付(6x70)をはめ込み表側から図6の様にフランジナット(M6)で強く締め付けて下さい

裏面に続きます。

図7

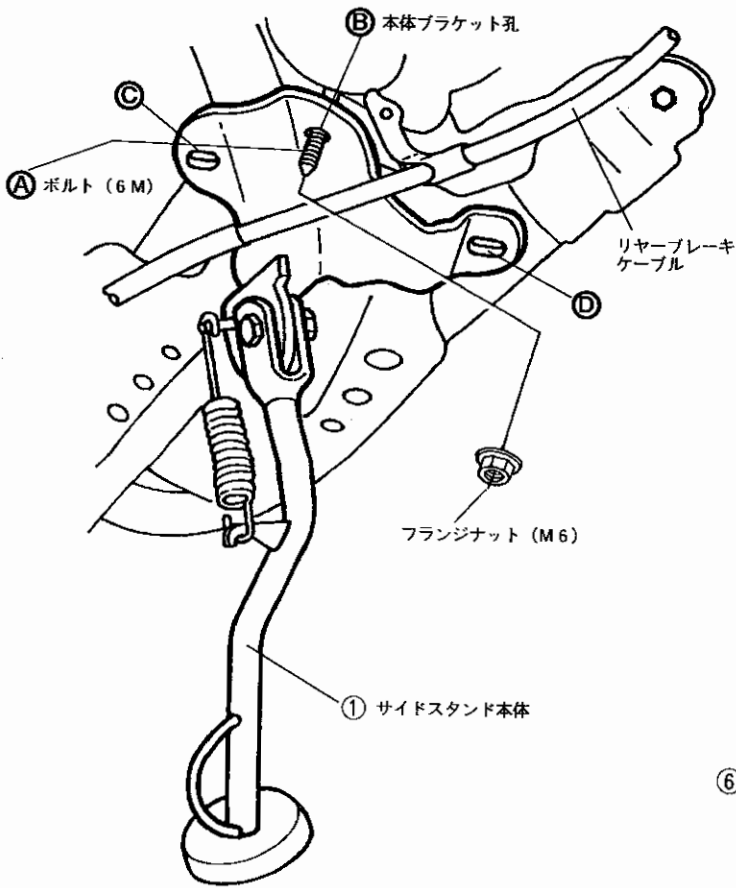


図8

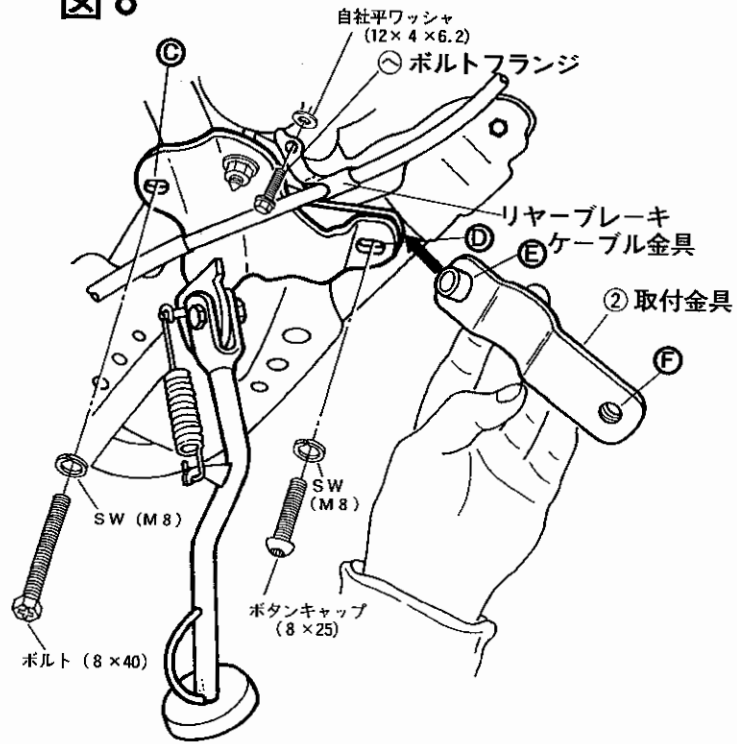
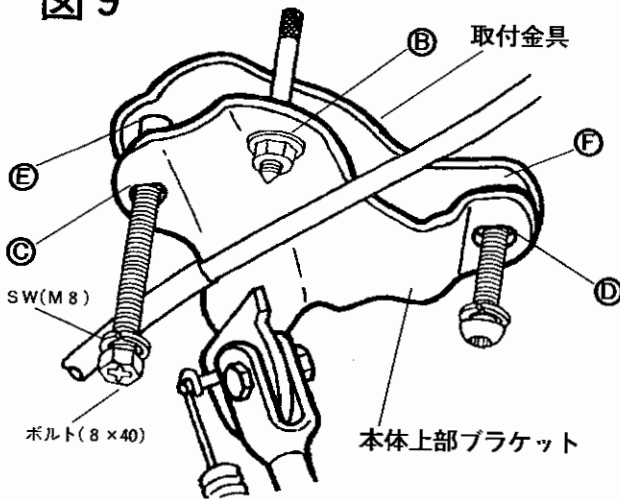


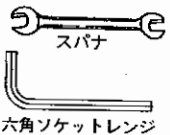
図9



部品構成

No.	部品名称	個数
1	サイドスタンド本体	1
2	取付金具 ()	1
3	自社ボルト (6x70) ()	1
4	フランジナット (M6)	2
5	自社平ワッシャ (12x4x6)	1
6	六角ボルト (8x40)	1
7	SW (M8)	1
8	ボタンキャップSW付ボルト	1
9	切り取りシール ()	1
10	金ノコ ()	1
11	取付説明書・注意事項説明書	1

取り付け必要工具



警告

最大積載量はフロント 3kg + リヤ 3kg、合計 6kg となっております。積載オーバーすると運転するのに大変危険ですので注意して下さい。

⑥フレームの(A)の箇所のボルト (M6) に図7の様にリヤブレーキケーブルの内側からサイドスタンド本体①の(B)の孔にはめ込み、フレームのパイプに沿う様に合せ、フランジナット (M6) でかるく締め付けて下さい。

⑦図8の様に裏側から取付金具②を図の様にシャーシーパイプにはめ込み、図4の様にフロアサイドカバーLを手前に引き表側から(C)(E)の孔にSW (M8) 六角ボルト (8x40) をプラスドライバーでふた山かみ山位締め付け、(D)(F)の孔にボタンキャップSW付ボルト (8x25) を六角ソケットレンチ () でふた山かみ山位締め付け、(C)(E)のボルト(A)のフランジナット、(D)(F)のボタンキャップボルトかわるがわるを締め付けて下さい。

※注意 1カ所のボルトを締め付けると取付けにくくなります。

⑧サイドスタンド本体の足をはねあげ、また下におろしを繰り返して、その時スタンドの上部のブラケットが動かないか確認して下さい。動きがある場合、3点のボルト(C)(E)、ナット(A)、ボタンキャップボルト(D)(F)を締め付けて下さい。

⑨サイドスタンドの取付けが終了と先に取りはずした(C)のボルト・リヤブレーキケーブル金具に自社の平ワッシャ (12x4x6) を図8の様に内側からはめ込み元通りに取付けて下さい。

(平ワッシャを取付ける事によってリヤブレーキケーブルがスタンドの上部ブラケットにすれない様にしています。必ず忘れない様にして下さい。) ※リード50サイドスタンドには平ワッシャ (12x4x6) は取付ける所がありません。

⑩そして図4のフロアサイドカバーLをステップフロアにはめ込み(D)の箇所の孔にクリップトリムを元通りにはめ込んで下さい。

⑪アンダーカバーを元通りにして下さい。その時アンダーカバーがサイドスタンドのどこかの箇所に当たる時はカッターナイフで当る箇所を削り取って下さい。そして(C)(E)の箇所にスクリュースペシャルボルトを取付けて下さい。

⑫はじめに取りはずしたボディサイドカバーLを(C)(D)のスクリューワッシャ付ボルト、クリップトリム、スクリュータッピングで元通りに取付けて下さい。