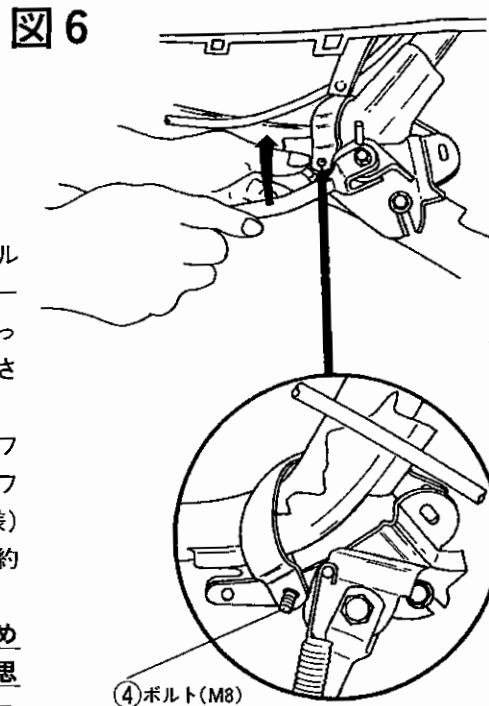
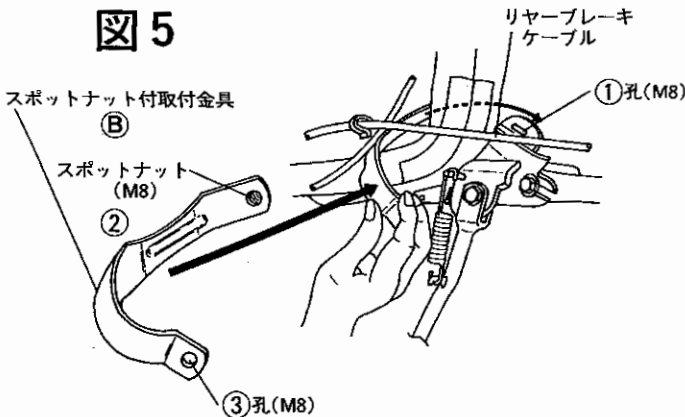
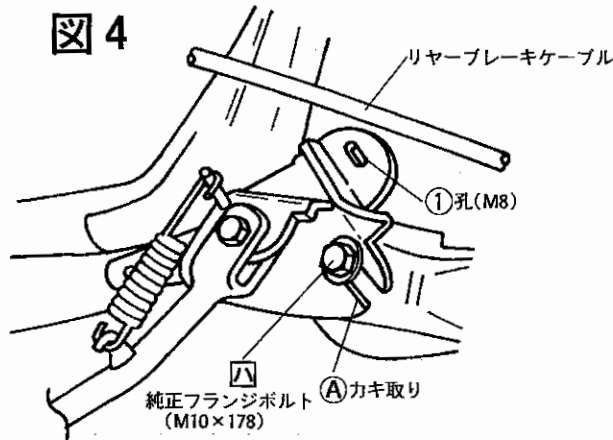
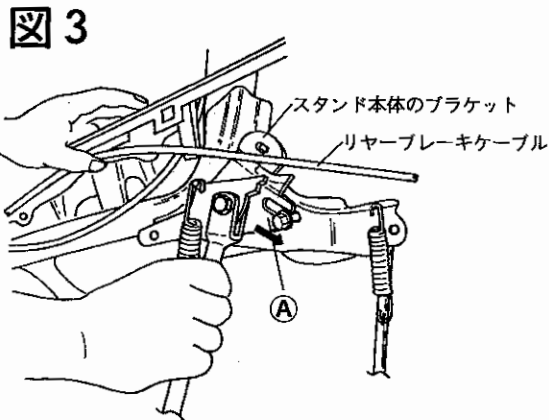
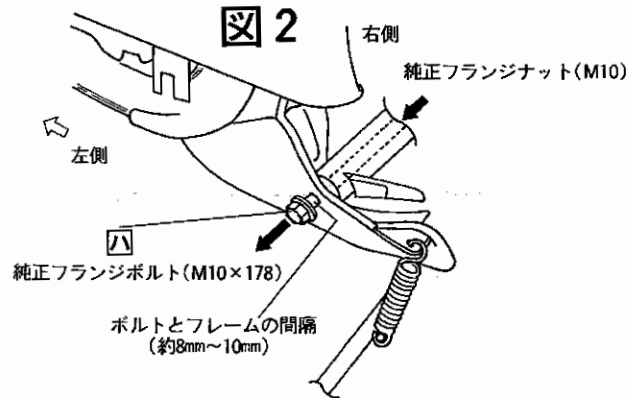
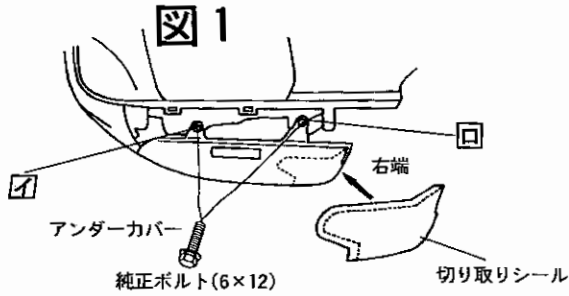


取付説明書

NK-150

このたびは、ニシモトのサイドスタンドをお買いあげいただきまして誠に有難うございました。
本書はホンダジュリオの取り付け方法、並びに取り扱い方法について記載してあります。取り付け前には本書を必ずお読みいただき、正しい取り付けを行なって下さい。取り付け後は「取り扱い説明書」を必ずお客様にお渡し下さい。お客様は注意事項をよくお読みになって必ず保管して下さい。



①初めに図1のアンダーカバー4回の純正ワッシャー付きボルト(M6×12)を取りはずして下さい。そしてアンダーカバーの右端に切り取りシールを図1の様に貼り付けて、点線に沿って金ノコかカッターナイフ、また電動コテで切り取って下さい。

②図2の様に右側の4純正フランジボルト(M10×178)のフランジナット(M10)を約8mm~10mm位ゆるめて(その時フランジボルト4からフランジナット(M10)をはずさない様)かるくたたき、図2の様に左側のフランジボルト4の頭が約8mm~10mm程出る様にして下さい。

※右側のフランジナット(M10)をゆるめる時、きつく締め付けてありますので、普通のスパナではゆるめにくいと思いますので、工具の持っておられるお店でゆるめてもらって下さい。

また、単車を買われたお店でサイドスタンドを取り付けてもらって下さい。(サイドスタンドブラケット本体の鉄板の厚みが5mmです。)

③そしてサイドスタンドのAの箇所をフランジボルト4の間隔(約8mm~10mm)に図3の様に横から持っていき、図4の様にはめ込んで下さい。その時、リヤーブレーキケーブルは図3の様にサイドスタンドの外側にくる様にはめ込んで下さい。

④図5の様にフレームとシャーシパイプの隙間に②スポットナット付き取付金具Bを図の様にはめ込んで下さい。

[注] 取付金具Bの先端の②スポットナット付きを下向きに入れ、それから横上に入れ込んで下さい。なにぶんせまい隙間に入れますので。

⑤そして図6の様にサイドスタンドを図の様に持ち上げ④ボルト(M8)に取付金具Bを孔③にはめ込んで下さい。それから図7の様にサイドスタンドを持ち上げ、ブラケット①の孔に取付金具Bの孔②を合せ、ボルト(8×30)をプラスドライバーで2山、3山位に締めて下さい。(強く締め付けると取付ける事が出来ません)

裏面に続きます。

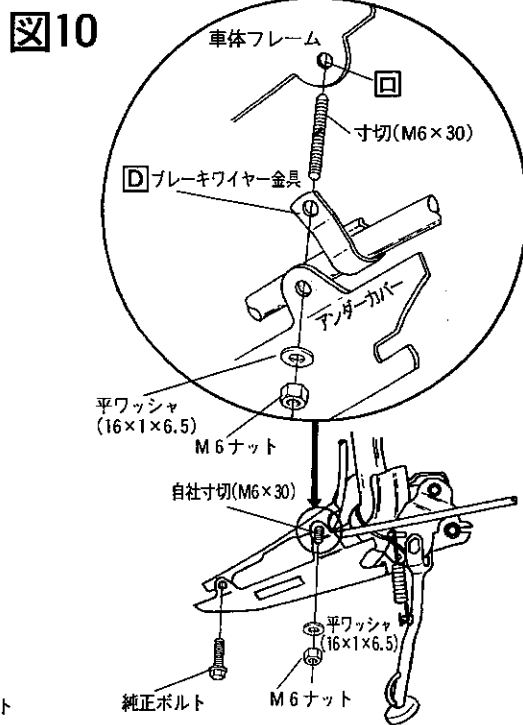
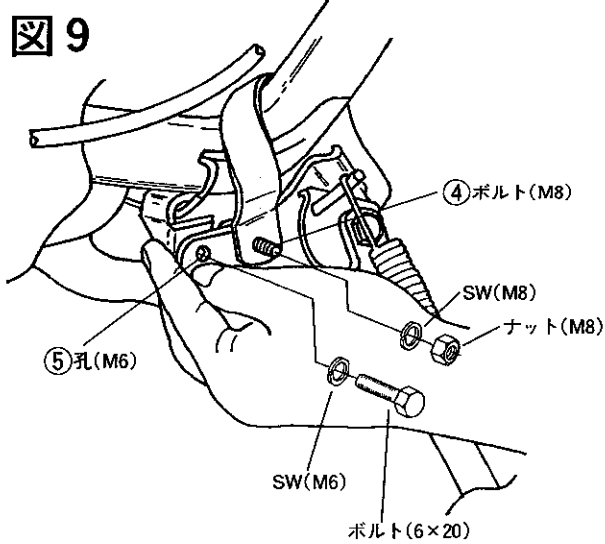
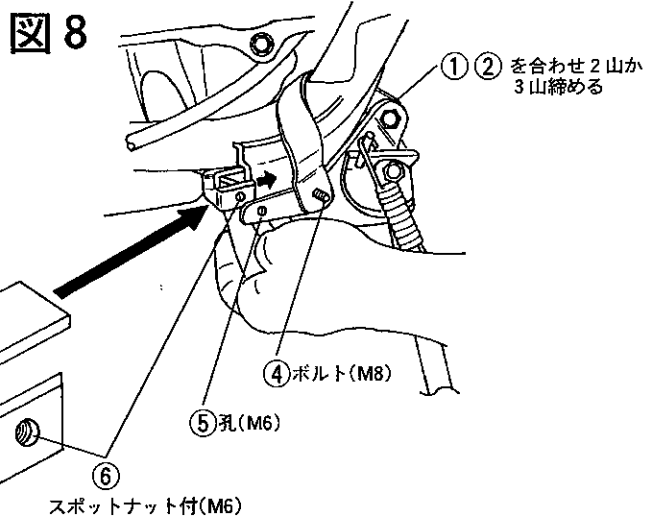
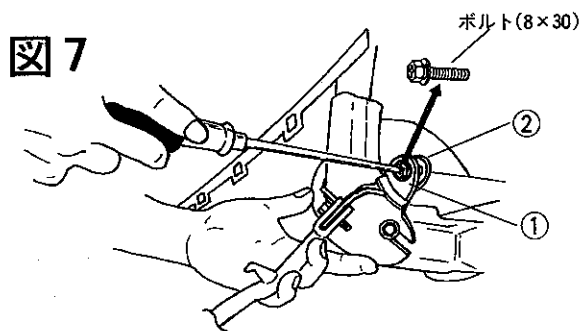
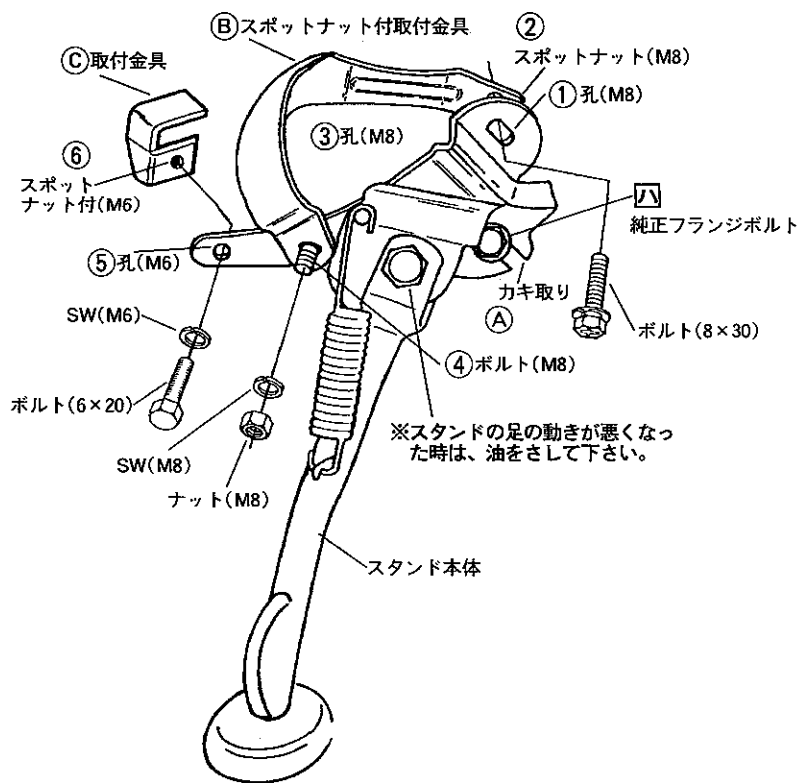


図11 全体図



- ⑥そして④の箇所のボルト (M8) にSW (M8)、ナット (M8) を2山、3山位締め図8の様にフレームとシャーシーの隙間に取付金具Cをはめ込んで下さい。そして孔⑤に⑥を合せ、SW (M6)、ボルト (M6×20) を2山、3山位に締め、④のフランジボルト (M10×178) を元通りにたたき込み、①②の箇所のボルト (M8×30)、④の箇所のナット (M8)、⑤⑥のボルト (M6×20) を順番にすこしずつかわるがわる締め付けて下さい。
- ⑦次に④の純正フランジボルトの右側の純正フランジナット (M10) を元通りに締め付けて下さい。
- ⑧サイドスタンドの取付けが終ると、アンダーカバーを元通りに車体にはめ子味、その時サイドスタンドが切取った箇所に当たっていないか確認して、当たっている箇所がありましたらそこをカッターナイフで削り取って下さい。
- ⑨図10の様に自社の寸切ボルト (M6×30) を車体のフレーム回の孔にあたり止めが当たるまで締めて下さい。そして自社のブレーキワイヤー金具にリヤブレーキワイヤーを図の様にはめ込み、(M6×30) のボルトにブレーキワイヤー金具の孔をはめ、アンダーカバー回の孔を図の様にはめ込み平ワッシャ (16×1×6.5)、ナット (M6) で締め付け、④の箇所の純正ボルト (M6×12) を締め付けて取付け完了です。

部品構成

No.	部品名称	個数
1	サイドスタンド本体	1
2	取付金具B (C)	1
3	取付金具C (D)	1
4	六角ボルトSW付 (M8×30)	1
5	ナット (M8)	1
6	SW (M8)	1
7	六角ボルト7T (M6×20)	1
8	SW (M6)	1
9	ブレーキワイヤー金具D (E)	1
10	寸切ボルト (M6×30) (F)	1
11	平ワッシャ (16×1×6.5)	1
12	切取りシール	1
13	金ノコ (G)	1
14	取付説明書・注意事項説明書	1

取り付け必要工具



標準価格 ¥