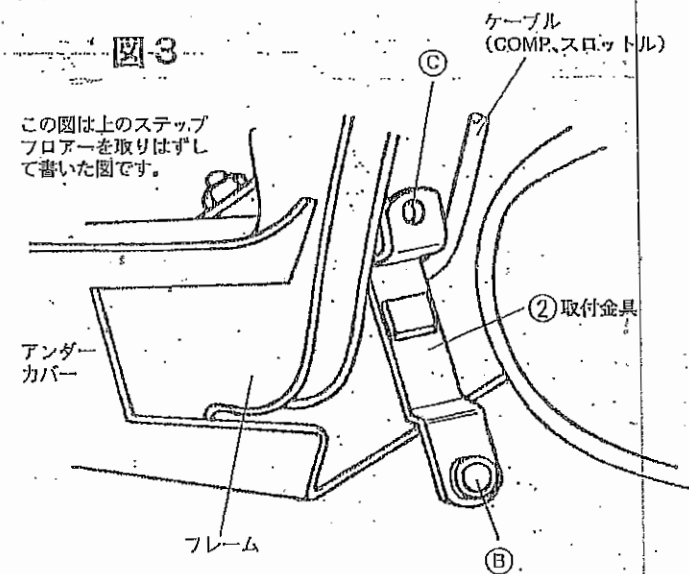
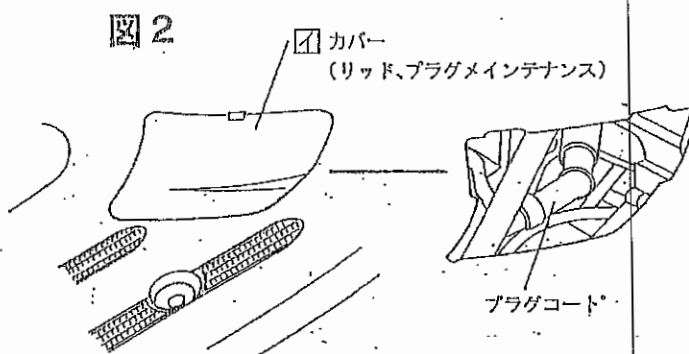
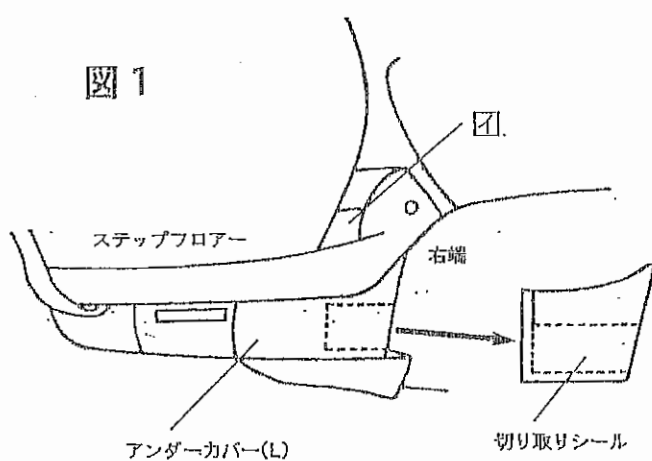


サイドスタンド取付説明書

NK-151

このたびは、ニシモトのサイドスタンドをお買いあげいただきまして誠に有難うございました。
本書はホンダ ジョルノ クレアの取り付け方法、並びに取り扱い方法について記載してあります。取り
付け前には本書を必ずお読みいただき、正しい取り付けを行なって下さい。取り付け後は「取り扱い説
明書」を必ずお客様にお渡し下さい。お客様は注意事項をよくお読みになって必ず保管して下さい。

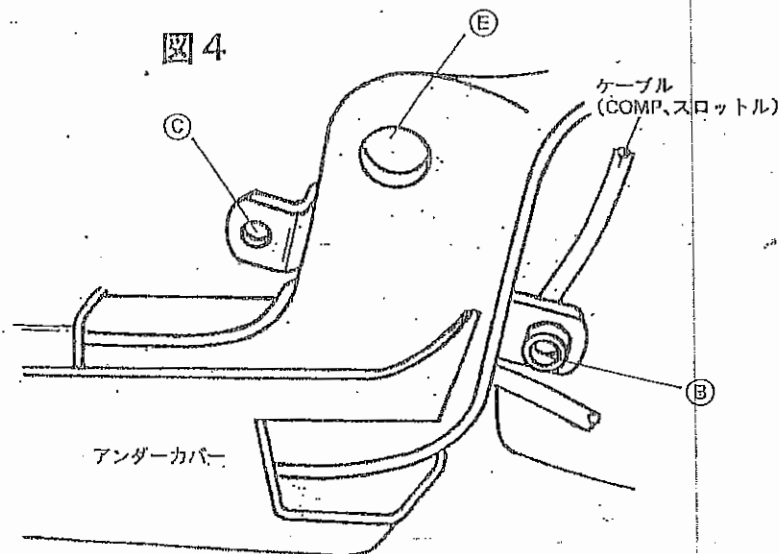
※ステップフロアーを取りはずさずに簡単に取り付ける様に考えますと◎◎のキャッツプ
ボルト (8×35) が少し取り付けにくく、ステップフロアーを取りはずして取り付けます
と、ボルトは取り付けやすくなりますが、取りはずしが大変です。



- ①初めにアンダーカバー(L)を取り付けたままで右端に切り取りシールを貼り点線にそって、電気コテ、金ノコで切り取って下さい。
(何分切り取りにくい箇所ですので気を付けて切り取って下さい。)

- ②ステップフロアーの◎の箇所のカバー (リッド、プラグメンテナンス) を取りはずして下さい。そしてプラグコードも取りはずして下さい。

- ③フレームの裏側からケーブル (COMP、スロットル) をはさみ込まない様に取り付け金具②を図3の様にに入れ込み、◎の箇所を左にひねりながら図4の様にはめ込んで下さい。



裏面に続きます

図5

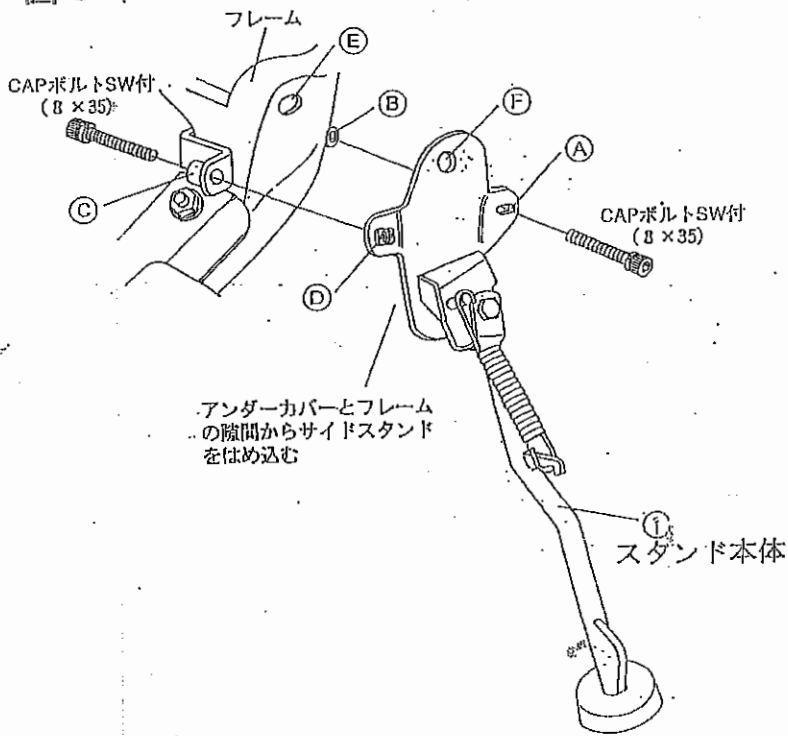
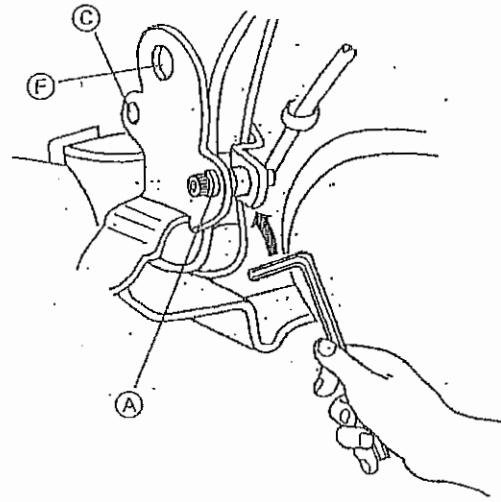


図6

この図は上のステップフロアーを取りはずし、サイドスタンド①をアンダーカバーとフレームの隙間からフレームにそってはめ込み、④⑤の孔にキャップボルト(8x35)を2山、3山締め付けた図です。



④アンダーカバーとフレームの隙間に図5の様にサイドスタンド①をフレームにそってはめ込み (Eの孔にFをはめ込み) A B孔にキャップボルト(8x35)を2山、3山位に締め、カバー面をはずした所からC Dの孔にキャップボルトを手の指先で2山、3山程締め付け、自社のM8用ソケットレンチで車体の下から図6の様にCの箇所のボルトを締め付け、かゝるがわるC D、A Bと締め付けて下さい。
〔A Bのボルトを強く締め付けるとC Dのボルトが締めにくくなります〕

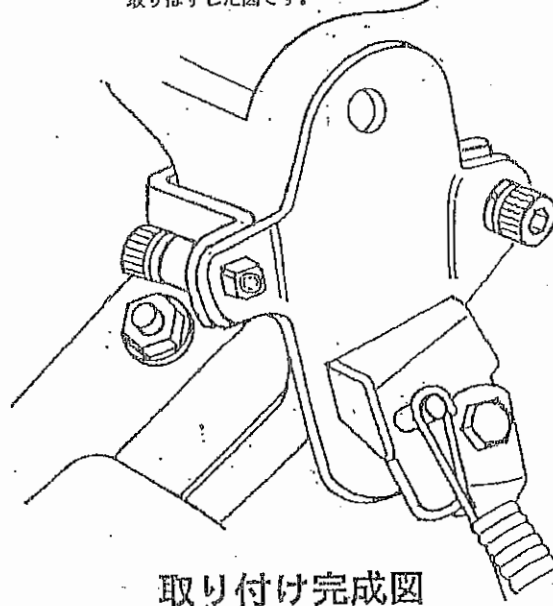
サイドスタンドを取り付けた時、アンダーカバーにスタンドが当たる箇所がある時、当たる箇所を金ノコかナイフで切り取って下さい。

⑤サイドスタンドを取り付けた後でサイドスタンドがフレームに完全にに取り付いているか確認し、もしサイドスタンドにガタがあって動く時、もう一度ボルトの締め付けを確認して下さい。そしてサイドスタンドを取り付けた後でスタンドの足を動かし、スタンドの足の動きが悪い時はリクランプの表裏の隙間に給油して下さい。




⑥最後に取りはずしたプラグコードを元通りに取り付け、カバー面(リッド、プラグメンテナンス)を元通りに取り付け終了です。

図7

この図は上のステップフロアーを取りはずした図です。



部品構成

No.	部品名称	個数
1	サイドスタンド本体	1
2	取付金具 	1
3	CAPボルトSW付 8x35	2
4	切取りシール 	1
5	金ノコ	1
6	M8ソケットレンチ 	1
7	取付説明書・注意事項説明書	1

取り付け必要工具



標準価格 〃