

HONDA

スマートディオ クリア スクーピー

型式 SKX501
BA-AF56 01/3

型式 CHF501
BA-AF55 01/2

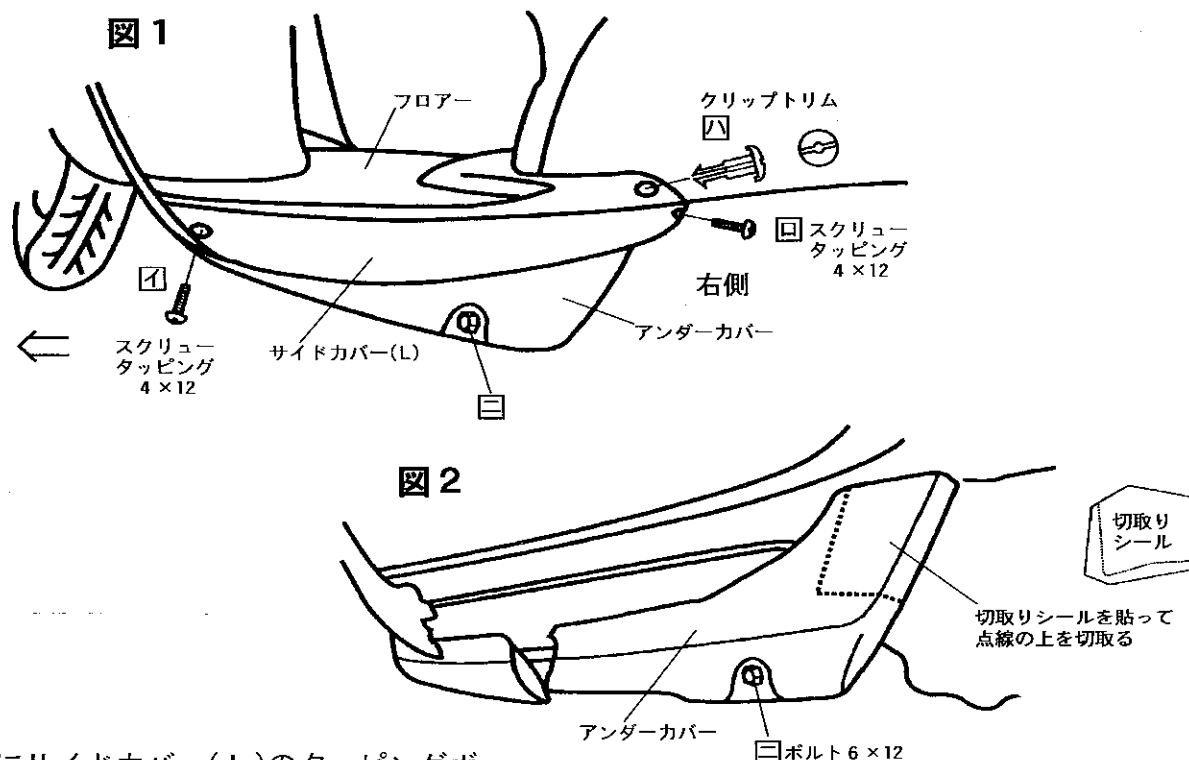
共通

サイドスタンド取付説明書

NK-155

このたびは、ニシモトのサイドスタンドをお買いあげいただきまして誠に有難うございました。
本書はホンダ スマートディオ、クリア スクーピーの取り付け方法、並びに取り扱い方法について記載してあります。取り付け前には本書を必ずお読みいただき、正しい取り付けを行なって下さい。取り付け後は「取り扱い説明書」を必ずお客様にお渡し下さい。お客様は注意事項をよくお読みになって必ず保管して下さい。

注意：NK-154 クリア スクーピーのサイドスタンドをスマートディオに取り付ける事が出来ませんが、最後にサイドカバー(L)を元通りに取り付ける事が出来ません（サイドカバーの縦幅が広いので）。

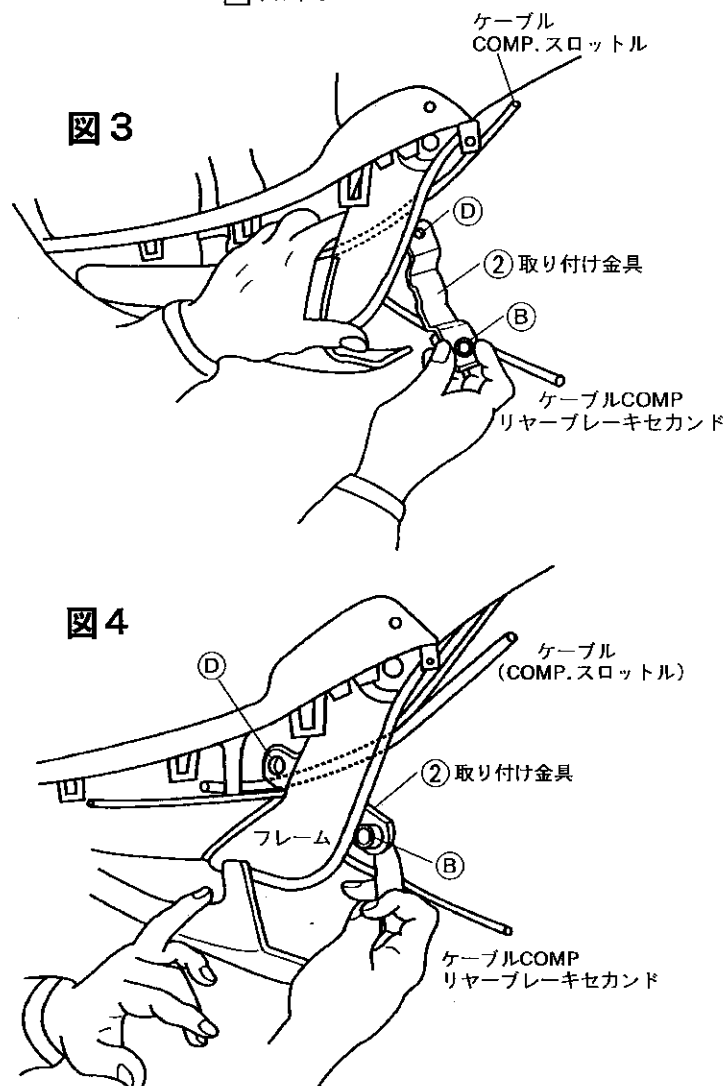


① 初めにサイドカバー(L)のタッピングボルト①回とクリップトリム②を取り外して下さい（サイドカバーを取り外す前にフロアーとサイドカバーの隙間にスプレー〔潤滑〕を吹き付けて下さい。そうする事により、サイドカバーが滑り易くなります）。そしてサイドカバーを右側に少し動かし、サイドカバーの爪を折らない様にして取り外して下さい。

② アンダーカバーの③ボルト（6×12）を取り外して下さい。そして図2の様に切り取りシールを貼り、点線に沿って電気コテ、金ノコで切り取って下さい。

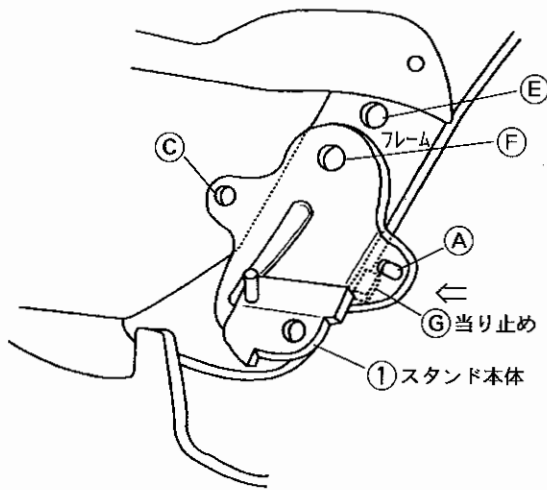
（何分、切り取りにくい箇所ですので、気を付けて切り取って下さい。）

③ フレームの裏側からケーブル〔COMP.スロットル〕をはさみ込まない様に取り付け金具②を図3の様に入れ込み④の箇所を左にひねりながら図4の様にはめ込んで下さい。（注意・ケーブル〔COMP.スロットル〕を内側にはさみ込みますとサイドスタンドを取り付ける事が出来ません。そしてスロットルのワイヤーが効かなくなる危険性があります。）



裏面に続きます

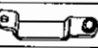


図5



- ④ アンダーカバーとフレームの隙間に図5の様にサイドスタンド①をフレームにそってはめ込み、その時フレームの孔Eにスタンド本体のFをはめ込み、Gの当り止めがフレーム右端に当たる様にして下さい。
- ⑤ そしてA・Bの孔にキャップボルト（8×35）を2山位に締め、C・Dの孔にキャップボルトを2山、3山程締め付け、自社のM8用ソケットレンチで図6の様にA・B、C・Dと締め付けて下さい。（A・Bのボルトを強く締め付けるとC・Dのボルトが締めにくくなります。）
- ⑥ サイドスタンドを取り付けた時、アンダーカバーにサイドスタンドが当たる箇所を金ノコナイフで切り取って下さい。
- ⑦ サイドスタンドを取り付けた後でサイドスタンドがフレームに完全に取付いているか確認し、もしサイドスタンドにゆるみがあって動く時、もう一度ボルトの締め付けを確認して下さい。そしてサイドスタンドを取り付けた後でサイドスタンドの足を動かし、スタンドの足の動きが悪い時はUクランプの表裏の隙間に給油して下さい。
- ⑧ 最後にアンダーカバーを元通りにし、ボルト（6×12）を締め付け、サイドカバー（L）を元通りにして4回のタッピングネジ（4×12）を締め付け、4のクリップトリムを取り付けて終了です。

※永く使用されてA・B、C・Dのボルトが緩む可能性がありますので、時々確認して増し締めをして下さい。

部品構成

No.	部品名称	個数
1	サイドスタンド本体	1
2	取付金具 	1
3	CAPボルトSW付 8×35	2
4	切取りシール 	1
5	金ノコ	1
6	M8ソケットレンチ 	1
7	取付説明書・注意事項説明書	2

標準価格 ¥

図6

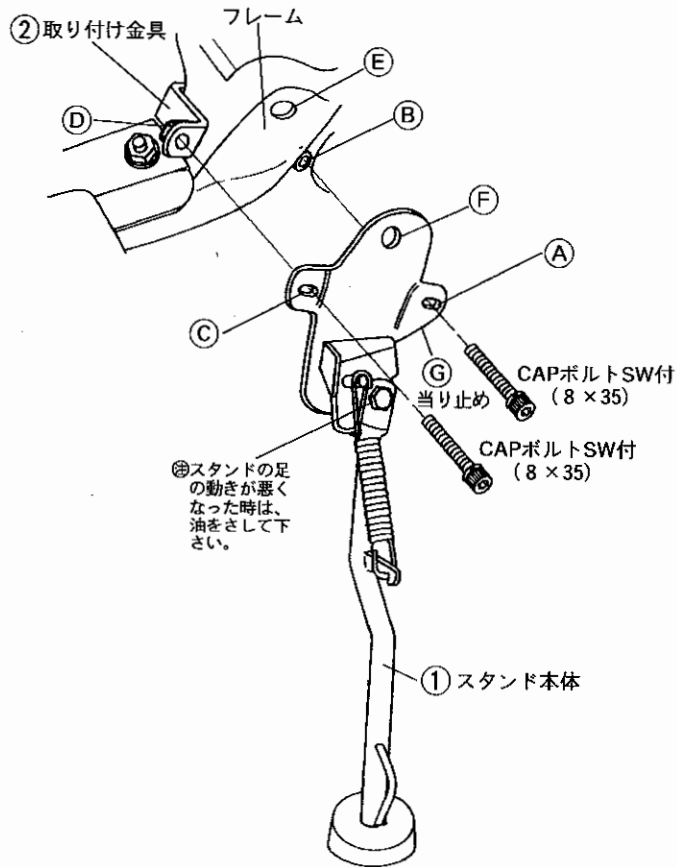


図7

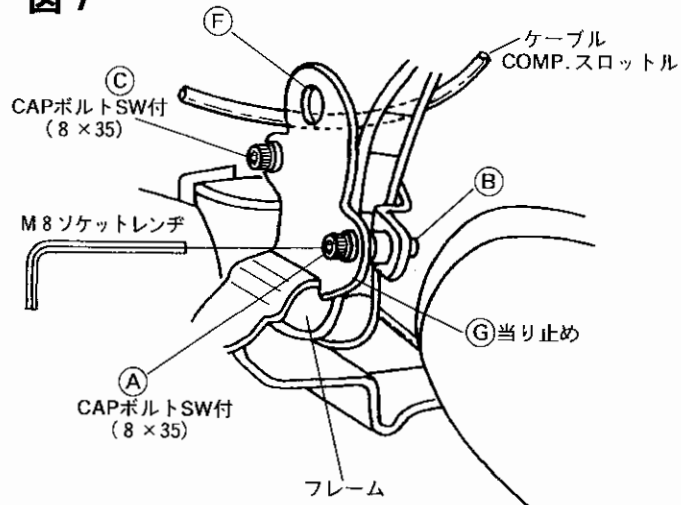
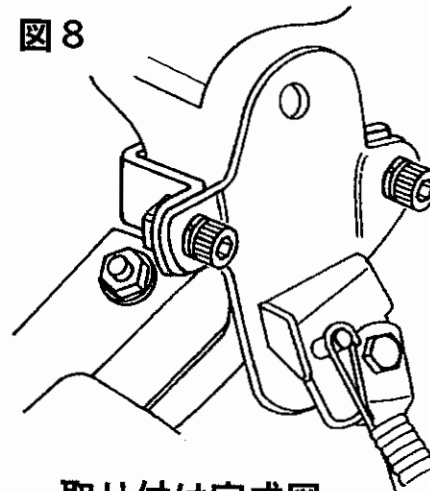
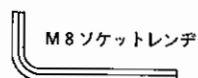


図8



取り付け完成図

取り付け必要工具



警告

最大積載量はフロント3kg+リヤ3kg、合計6kgとなっております。積載オーバーすると運転するのに大変危険ですので注意して下さい。