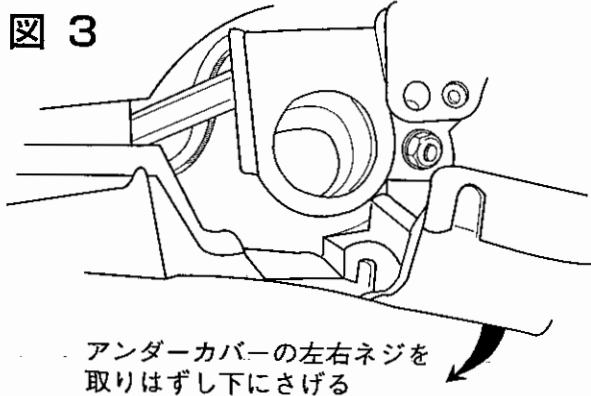
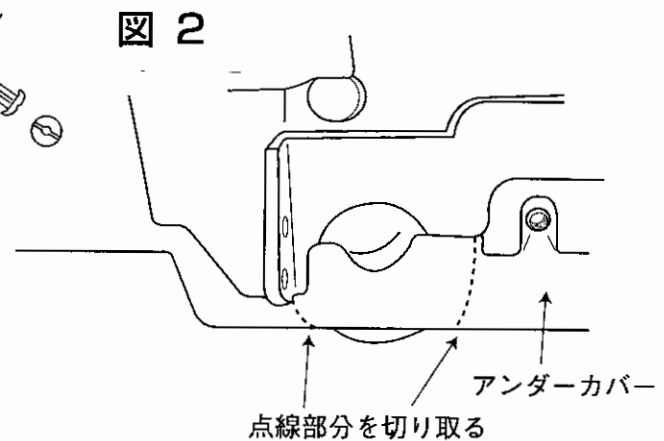
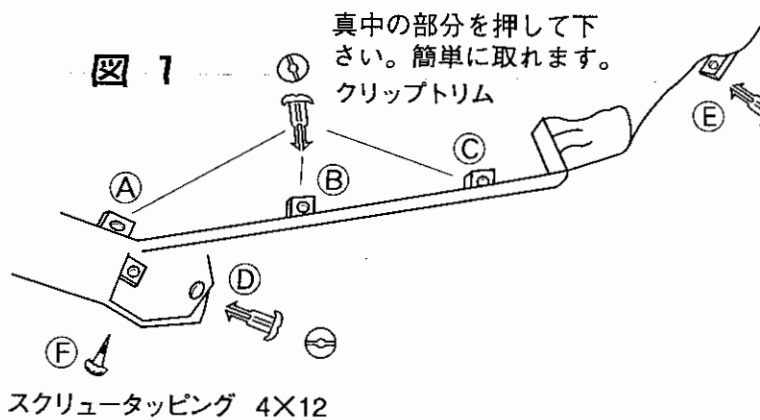


サイドスタンド取付説明書

このたびは、ニシモトのサイドスタンドをお買いあげいただきまして誠に有難うございました。本書は、**ホンダ スペースー100** の取り付け方法、並びに取り扱い方法について記載してあります。取り付け前には本書を必ずお読みいただき、正しい取り付けを行なって下さい。取り付け後は「取り扱い説明書」を必ずお客様にお渡し下さい。お客様は注意事項をよくお読みになって必ず保管して下さい。(此の製品はスペースー100の前期・後期の単車に取り付ける事が出来ます。)

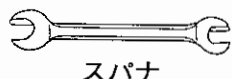
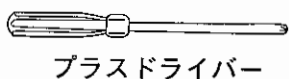


- ① 初めにマットフロアーを取りはずして下さい。次にサイドカバーを取りはずしますが、ステップフロアーとサイドカバーの隙間に潤滑油をにじませると取りはずしやすくなると思います。そして、ステップフロアー上部と左下、右横のクリップトリム⑤箇所、図1の(A)(B)(C)(D)(E)を真ん中の部分を押し取りはずし、(F)のスクリュータッピング(4×12)を⊕ドライバーで取りはずして下さい。

(注 サイドカバーを取りはずす時、サイドカバーの爪の部分に折らない様に注意して下さい。)

- ② 図2のアンダーカバーの左右の六角ボルトを取りはずし、点線部分を金ノコ()で切り取りますが、図3の様にアンダーカバーを下にさげてから切り取ると簡単に切り取ることが出来ます。

取り付け必要工具



部品構成

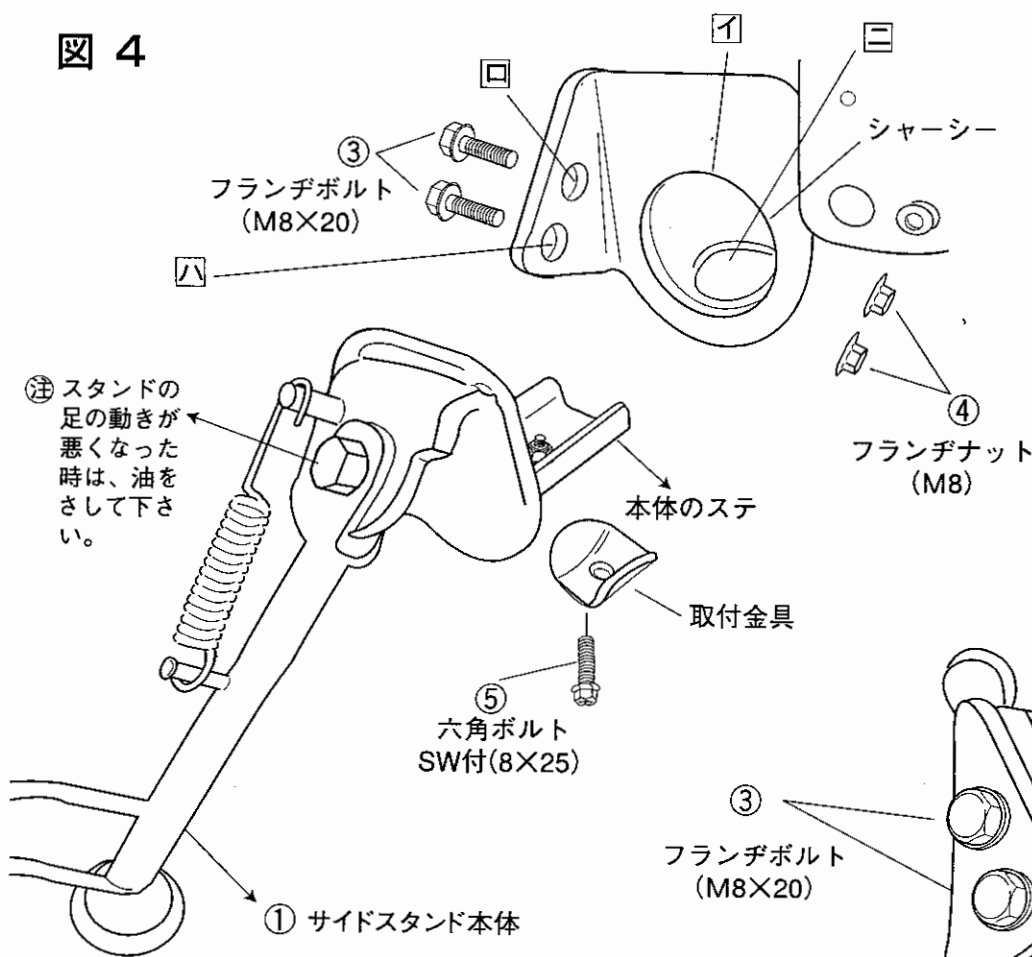
No.	部品名称	個数
1	スタンド本体	1
2	取付金具	1
3	フランジボルトM8×20 セレート付	2
4	フランジナットM8 セレート付	2
5	六角ボルト SW付M8×25	1
6	金ノコ()	1
7	取付説明書・注意事項	2

裏面に続きます

警告

最大積載量はフロント3kg+リヤ3kg、合計6kgとなっております。積載オーバーすると運転するのに大変危険ですので注意して下さい。

図 4



注 ① シャーシーパイプに①サイドスタンドをはめ込む時にシャーシーパイプの内側に溶接のビートが付いている事がありますと本体のステをはめ込む事が出来ません。また、斜めにステーがはいると下側の取付金具でボルトが取り付けにくくなりますのでご注意ください。

図 5

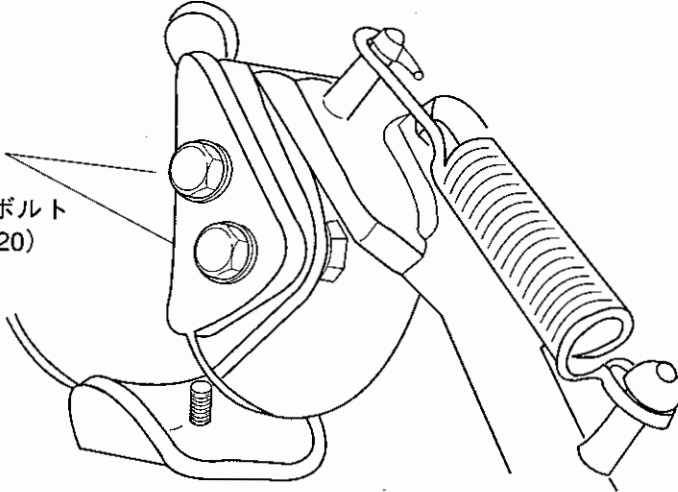
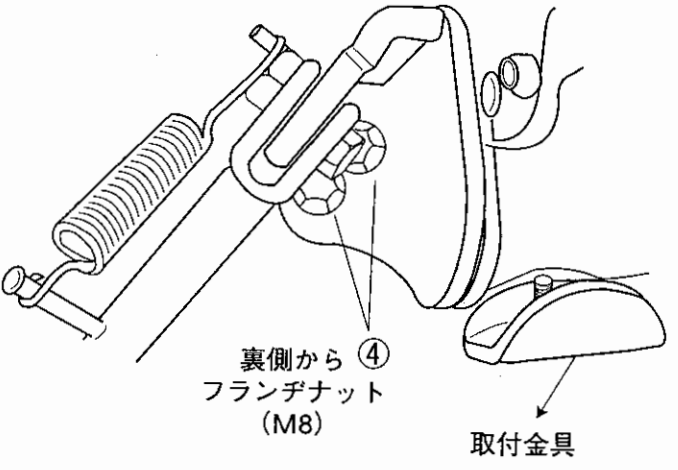


図 6



③ 図4車体①のシャーシーパイプの孔に①サイドスタンド本体ステ一部分を差し込み、④の孔とサイドスタンド本体の孔に合わせ、ブラケット裏側(図6)から先に④の孔に④フランジナット(M8)を指先で押さえて、表から(図5)の孔に③フランジボルト(8×20)で締め、④も④と同じ様に締め付けて下さい。そして②取付金具を図4の様に⑤六角ボルトSW付(M8×25)を図6の様に手でしめる所まで締め付けて、その後はスパナで強く締め付けて下さい。

④ アンダーカバーを元通りにして下さい。※アンダーカバーを取り付けた時、サイドスタンドに当たる時はその箇所を削り取って下さい。

⑤ サイドカバーを元通りにする前に、サイドスタンドのバネ掛けの先端部分が少しサイドカバーに当たる場合は、その箇所を金ノコかカッターナイフでサイドカバーの裏側を削り取って下さい。

サイドカバーを元通りに付け、(A)(B)(C)(D)(E)のクリップトリムをはめ込み(F)のスクリータッピング(4×12)も忘れずに取り付けて下さい。そしてマットフロアを元通りにして取り付け完了です。