

HONDA リード110

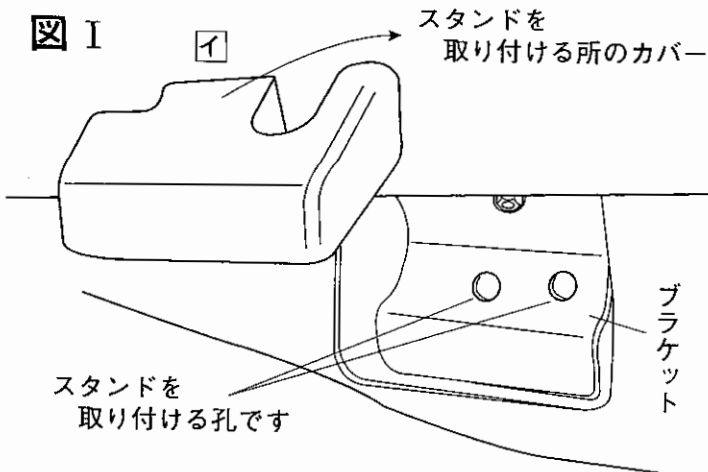
NHX110 WH8 B199

NHX110 WH8J B199

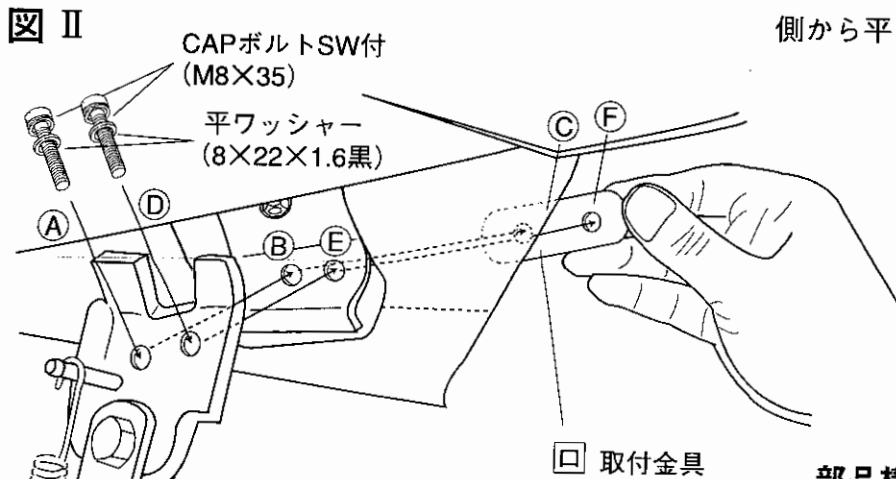
NK-161

サイドスタンド取付説明書

このたびは、ニシモトのサイドスタンドをお買いあげいただきまして誠に有難うございました。本書は、**ホンダ リード110** の取り付け方法、並びに取り扱い方法について記載してあります。取り付け前には本書を必ずお読みいただき、正しい取り付けを行なって下さい。取り付け後は「取り扱い説明書」を必ずお客様にお渡し下さい。お客様は注意事項をよくお読みになって必ず保管して下さい。



- ① 初めに図Iのサイドスタンド取り付け部分にあるカバーを取り外して下さい。
〔手前に引くと簡単にはずれます。〕取り外したカバーは必ず保管して下さい。

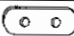



- ② サイドスタンド本体を図IIの様にブラケットに合わせ、取り付け金具をアンダーカバー後方の隙間から手を入れて押えてA B取付け金具 C表側から平ワッシャー (8X22X1.6黒) CAPボルトSW付 (M8X35) で手で締付け、同じように D E F にも平ワッシャー (8X22X1.6黒) CAPボルトSW付 (M8X35) でかわるがわるに締め付け、ソケットレンチM8で均等に締め付けて下さい。取付け完了です。

警告

最大積載量はフロント3kg+リヤ-3kg、合計6kgとなっております。積載オーバーすると運転するのに大変危険ですので注意して下さい。

部品構成

No.	部品名称	個数
1	スタンド本体	1
2	取付金具 	1
3	平ワッシャー (M8X22X1.6黒)	2
4	CAPボルトSW付 (8X35)	2
5	ソケットレンチM8 	1
6	取付説明書・注意事項	2

 NISHIMOTO.K.K

標準価格 ¥

2008.2

販売元：株式会社カスタムジャパン