

# HONDA スーパーCUB110

EBJ-JA07

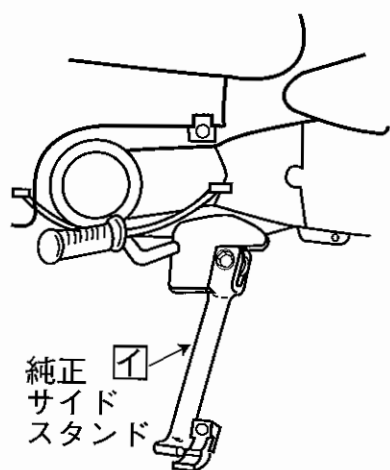
'09.6~

NK-162

## サイドスタンド取付説明書

このたびは、ニシモトのサイドスタンドをお買いあげいただきまして誠に有難うございました。  
本書は、**ホンダ スーパーCUB110パワースタンド** の取り付け方法、並びに取り扱い方法について記載してあります。取り付け前には本書を必ずお読みいただき、正しい取り付けを行なって下さい。取り付け後は「取り扱い説明書」を必ずお客様にお渡し下さい。お客様は注意事項をよくお読みになって必ず保管して下さい。

図 I




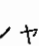
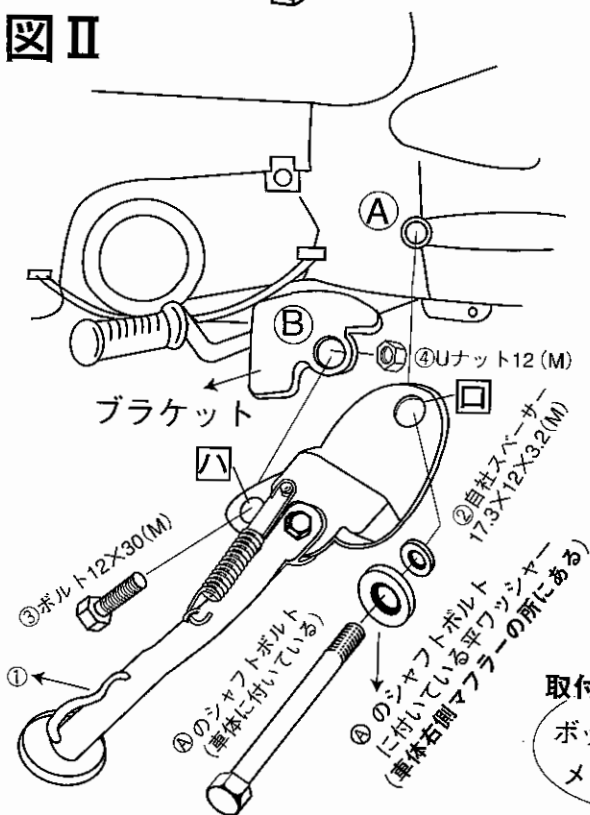


- ① 初めにサイドスタンドを取り付ける時はセンタースタンドを立てて作業を行って下さい。
- ② 図 I の純正サイドスタンド  を図 II の様に取り外して下さい。(取り外した純正サイドスタンドは大切に保管しておいて下さい。)
- ③ ①の箇所のシャフトボルト (車体に付いている) を取りはずして下さい。①のシャフトボルトの作業は必ずボックス又はメガネレンチで行って下さい。そして①の孔にサイドスタンド  の孔を合わせ②自社のスペーサーをはめ込み純正の平ワッシャ (車体右側マフラーの所にある) で挟み込んでシャフトボルトを元通りに取り付け仮止めして下さい。

図 II



- ④ 純正ブラケット  の孔に  の孔を合せ③ボルト12×30と④Uナット12Mで仮止めして下さい。
- ⑤ 最後に①②両方のボルト、Uナットをかわるがわる締め付けて下さい。

### 警告

最大積載量はフロント3kg+リヤ3kg、合計6kgとなっております。積載オーバーすると運転するのに大変危険ですので注意して下さい。

No.	部品名称	個数
1	スタンド本体	1
2	自社スペーサー (17.3×12×3.2M)	1
3	六角ボルト (12×30M)	1
4	Uナット (12M)	1
5	取付説明書・注意事項	2

 NISHIMOTO.K.K

販売元：株式会社カスタムジャパン

標準価格 ¥

2009.9