

# HONDA スーパーCUB 50 110 (共通)

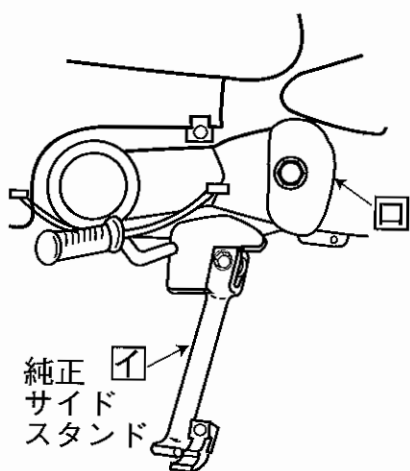
JBH-AA04  
EBJ-JA10  
'12.5~  
'12.3~  
中国生産モデル

NK-165

## サイドスタンド取付説明書

このたびは、ニシモトのサイドスタンドをお買いあげいただきまして誠に有難うございました。  
本書は、**ホンダ スーパーCUB50・110 (中国生産モデル) パワースタンド** の取り付け方法、並びに取り扱い方法について記載してあります。取り付け前には本書を必ずお読みいただき、正しい取り付けを行なって下さい。取り付け後は「取り扱い説明書」を必ずお客様にお渡し下さい。お客様は注意事項をよくお読みになって必ず保管して下さい。

図 I



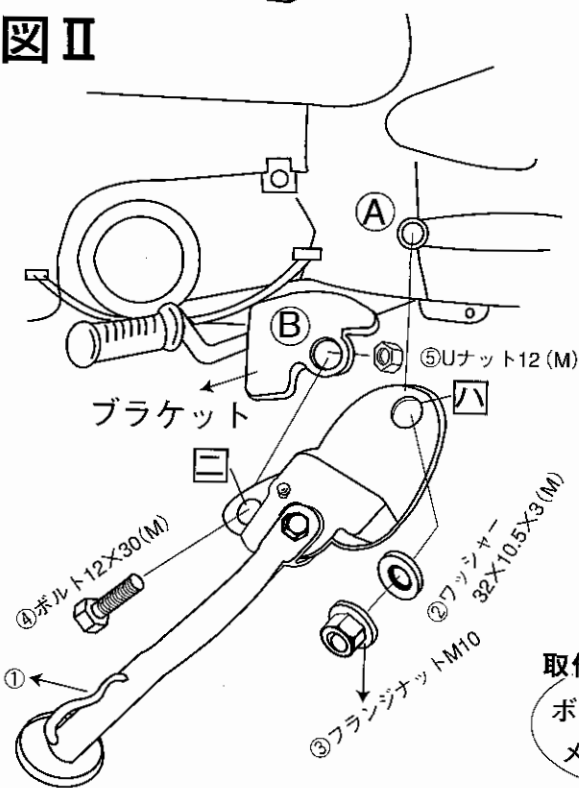
- 1、初めにサイドスタンドを取り付ける時はセンタースタンドを立てて作業を行って下さい。
- 2、図 I の純正サイドスタンド①とピボットサイドプレート②を  
図 II の様に取り外して下さい。(取り外したサイドスタンド・ピボットサイドプレートは大切に保管しておいて下さい。)

- 3、①のボルトにサイドスタンド③の孔をはめ込みます。(この時ボルト根本のナット部分までしっかりはめ込みます)  
②のワッシャー (32×10.5×3) と③フランジナットで仮止めして下さい。

- 4、純正ブラケット④の孔に⑤の孔を合せ④ボルト (12×30) と⑤Uナット12Mで仮止めして下さい。

- 5、最後に A B 両方のボルト、ナットをかわるがわる締め付けて下さい。

図 II



取付け必要工具  
ボックスレンチ  
メガネレンチ

### 警告

最大積載量はフロント 3kg + リヤ 3kg、合計 6kg となっております。積載オーバーすると運転するのに大変危険ですので注意して下さい。

部品構成	No.	部品名称	個数
	1	スタンド本体	1
	2	ワッシャー (32×10.5×3M)	1
	3	フランジナットM10	1
	4	六角ボルト (12×30M)	1
	5	Uナット (12M)	1
	6	取付説明書・注意事項	2

 NISHIMOTO.K.K

販売元：株式会社カスタムジャパン

標準価格 ¥