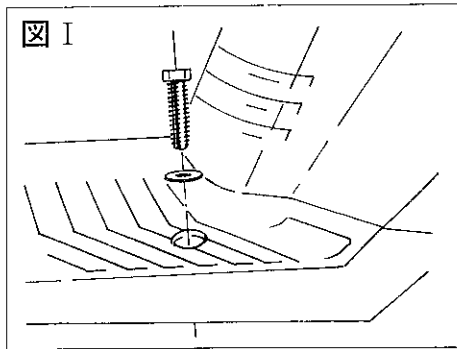
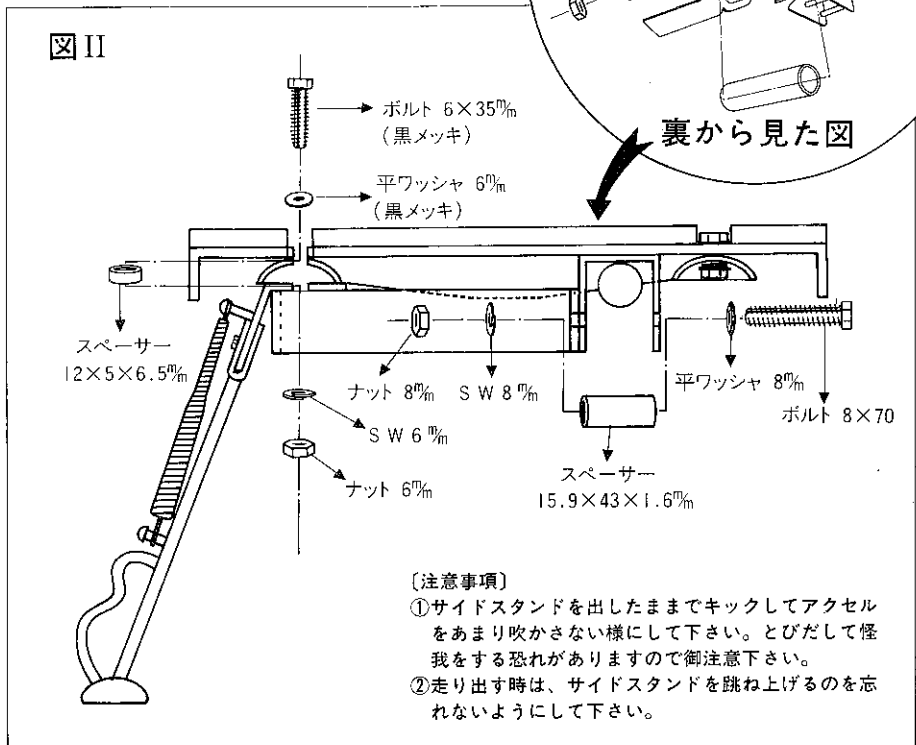
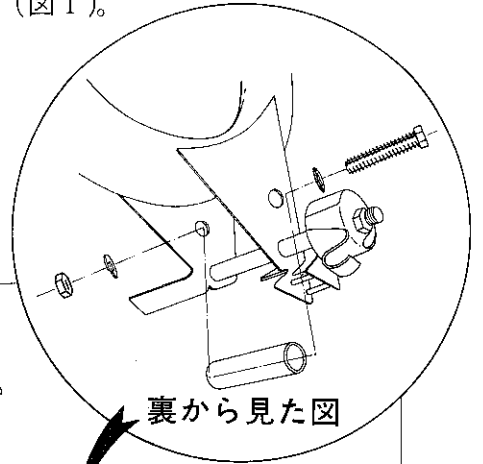


# YAMAHA **トライ** サイドスタンド 取付説明書



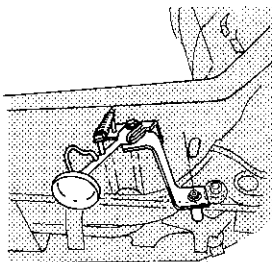
- ①フロアーのボルトを取りはずし、当社のボルト(6×35)、平ワッシャ(6<sup>m</sup>) と取り変えて下さい (図 I)。



**〔注意事項〕**

- ①サイドスタンドを出したままでキックしてアクセルをあまり吹かさない様にして下さい。とびだして怪我をする恐れがありますので御注意下さい。
- ②走り出す時は、サイドスタンドを跳ね上げるのを忘れないようにして下さい。

- ②シャーシーの間にスペーサー (15.9×43×1.6)を入れて裏側から平ワッシャ、ボルト (8×70)を差し込んで下さい (図II)。
- ③フロアーのボルト、裏側のボルトを交互にしっかりと締め付けて下さい。



下から見た図

## NK-211



**NISHIMOTO.K.K.**

販売元：株式会社カスタムジャパン