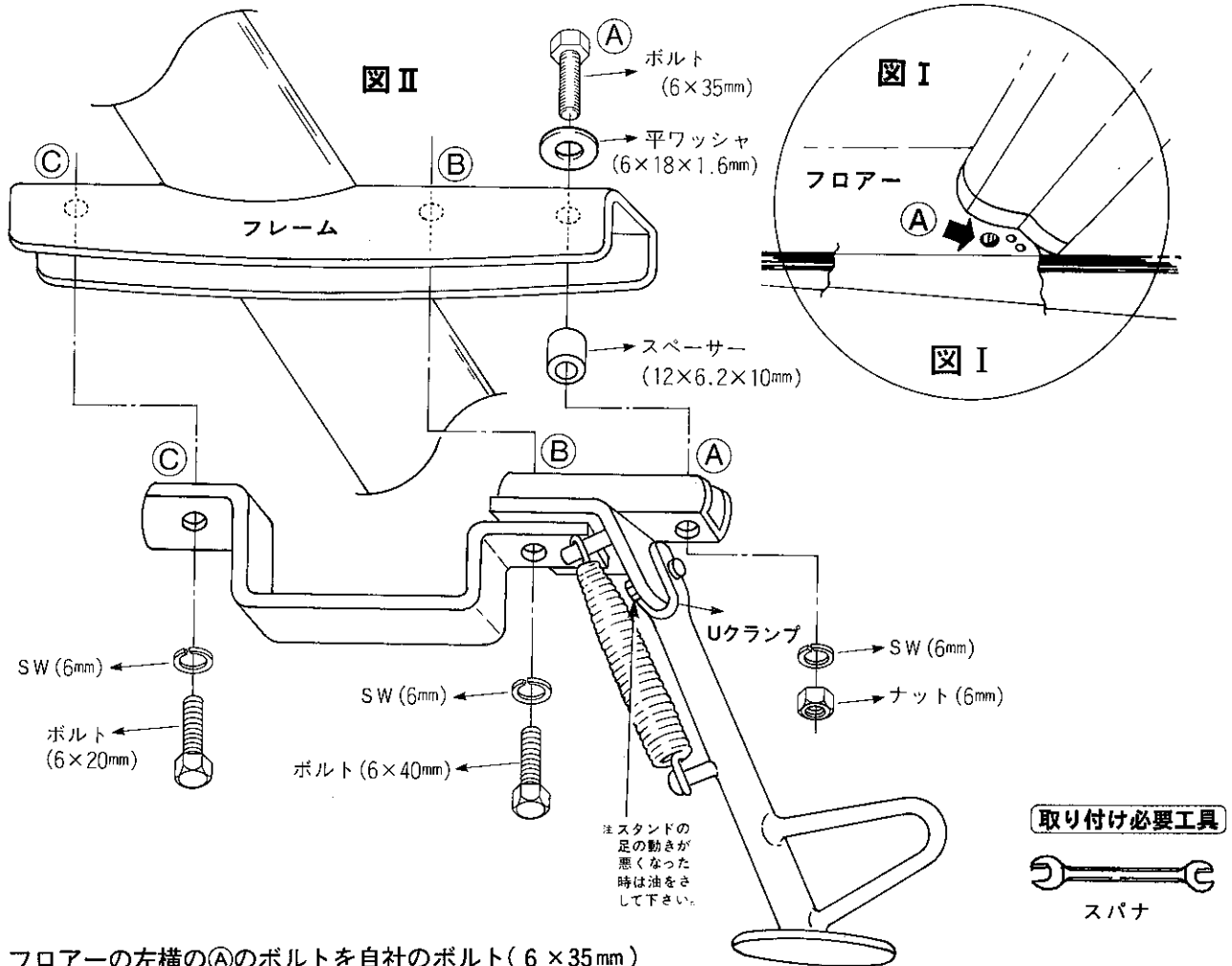


YAMAHA ミント (改良品)

NK-213 サイドスタンド取付説明書

このたびは、ニシモトのサイドスタンドをお買いあげいただきまして誠に有難うございました。本書はヤマハ ミント(改良品)の取り付け方法、並びに取り扱い方法について記載してあります。取り付け前には本書を必ずお読みいただき、正しい取り付けを行なって下さい。取り付け後は「取り扱い説明書」を必ずお客様にお渡し下さい。お客様は注意事項をよくお読みになって必ず保管して下さい。



- ① フロアーの左横の(A)のボルトを自社のボルト(6×35mm)と平ワッシャ(6×18×1.6mm)に取り替えて下さい。
- ② 図IIの様に(A)のボルトに下からスペーサーとサイドスタンドをフレームにはめ込み、SW(6mm)、ナット(6mm)でかるく締めて下さい。
- ③ (B)のナット(最初からついている)に下からSW(6mm)、ボルト(6×40mm)でかるく締め、(C)のナット(最初からついている)に下からSW(6mm)、ボルト(6×20mm)でかるく締めて下さい。
- ④ (A)(B)(C)の各ボルト、ナットを強く締め付けて下さい。

部品構成

No.	部品名称	個数
1	スタンド本体	1
2	スペンサー(12×6.2×10mm)	1
3	ボルト(6×35mm)	1
4	平ワッシャ(6×18×1.6mm)	1
5	SW(6mm)	3
6	ナット(6mm)	1
7	ボルト(6×20mm)	1
8	ボルト(6×40mm)	1
9	取付説明・注意事項	1

標準価格 ¥