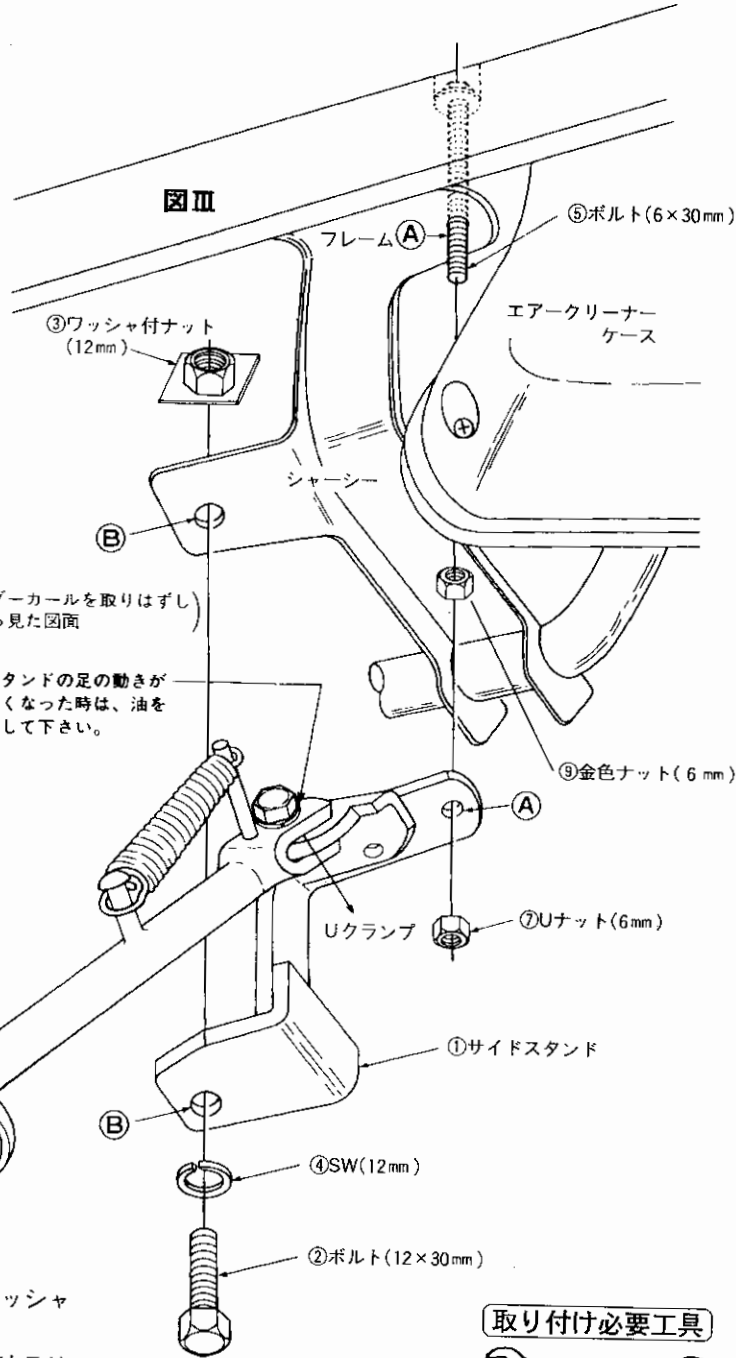
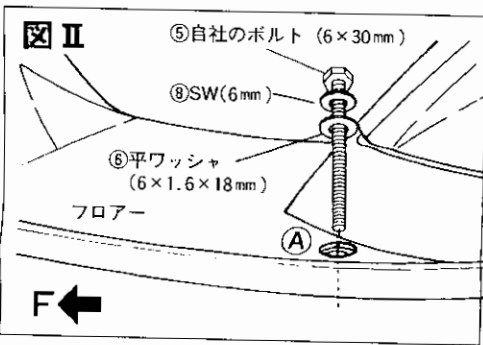
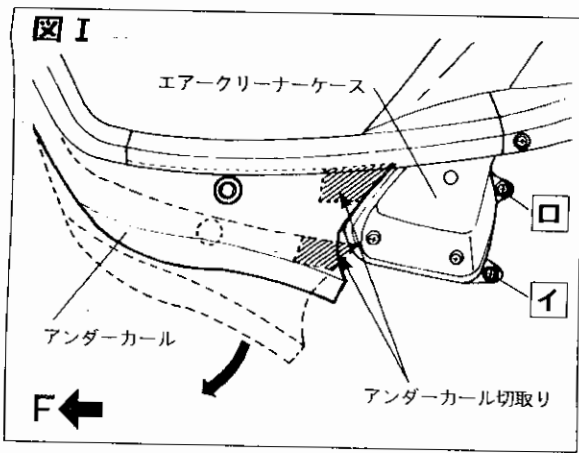


YAMAHA メットインジョグ50.90

サイドスタンド取付説明書

NK-218

このたびは、ニシモトのサイドスタンドをお買いあげいただきまして誠に有難うございました。本書はヤマハ メットインジョグ 50・90の取り付け方法、並びに取り扱い方法について記載してあります。取り付け前には本書を必ずお読みいただき、正しい取り付けを行なって下さい。取り付け後は「取り扱い説明書」を必ずお客様にお渡し下さい。お客様は注意事項をよくお読みになって必ず保管して下さい。



取り付けが複雑ですので説明書をよく読んで下さい。

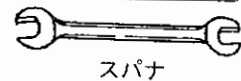
- ①最初にアンダーカールの左右の孔の奥のボルトをボックス(6mm)で取りはずし、図Iの様に下へ下げて下さい。(その時ワイヤーケーブルがアンダーカールにはめ込んでありますので取りはずして下さい。)
- ②図Iのアンダーカールの右上の斜線の所に切り取りシールを貼り付け、点線に沿って金ノコで切り取って下さい。(カッターナイフでは切れません。)
- ③図IIの様にフロアーのボルト(A)を自社のボルト(6×30mm)とSワッシャ(6mm)、平ワッシャ(6×1.6×18mm)に取り替えて下さい。
- ④エアークリーナーケースのボルト(B)を取りはずし、ボルト(B)をゆるめてエアークリーナーケースがかかる動く様にして下さい。(スタンドを取り付ける時ナット(C)が締めにくいので。)
- ⑤図IIIのフレーム(A)ボルト(6×30)に下から金色の⑨ナット(6mm)を取り付け強く締め付けて下さい。そしてサイドスタンドを図の様に下からはめ込みフレーム(A)のボルトにスタンド(A)の孔をはめ込み⑦Uナット(6mm)でかかる締め、フレーム(B)の孔にスタンド(B)の孔を、そして下から④SW(12mm)、②ボルト(12×30mm)を取り付け上から③自社の角ワッシャ付きナット(12mm)でかかる締め付け②ボルト、⑦Uナットを交互に強く締め付けて下さい。
- ⑥エアークリーナーケースのボルトを元通りに締め付けて下さい。
- ⑦取りはずしたワイヤーケーブルに元通りに取り付け、又アンダーカールを元通りにして取りはずしたボルトで締め付けて、取り付け終了。

金色のナット(6mm)とUナット(6mm)を間違えて付けないで下さい。Uナット(6mm)には戻り爪が付いております。

警告

最大積載量はフロント3kg+リヤ3kg、合計6kgとなっております。積載オーバーすると運転するのにお大変危険ですので注意して下さい。

取り付け必要工具



スパナ

部品構成

No.	部品名称	個数
1	スタンド本体	1
2	ボルト12×30mm	1
3	自社の角ワッシャ(12mm)	1
4	スプリングワッシャ(12mm)	1
5	ボルト(6×30)	1
6	平ワッシャ(6×1.6×18mm)	1
7	Uナット(6mm)	1
8	SW(6mm)	1
9	金色ナット(6mm)	1
10	金ノコ	1
11	切り取りシール	1
12	取付説明・注意事項	1

標準価格¥