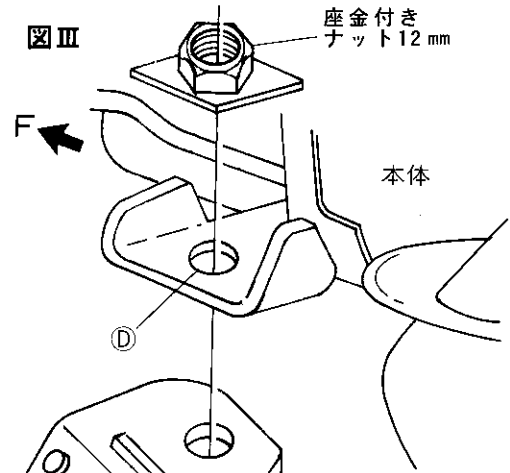
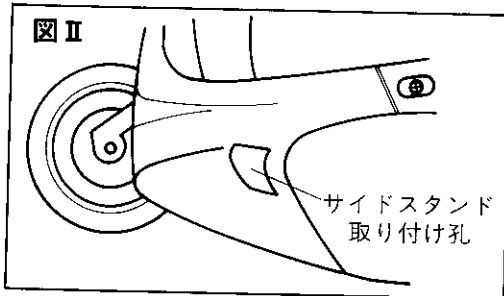
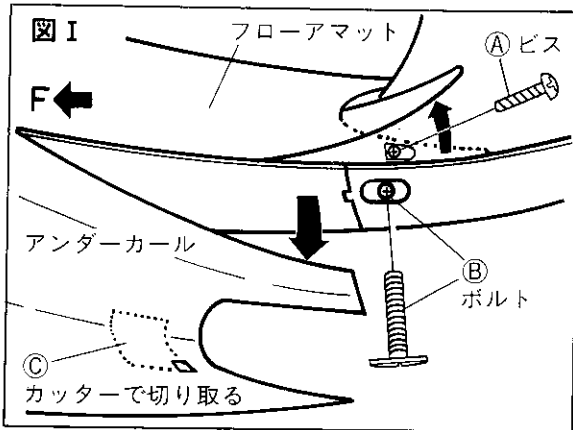


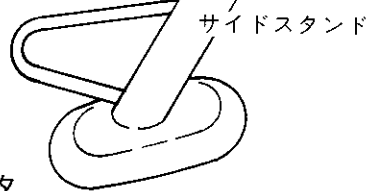
# YAMAHA アクシス

## サイドスタンド取付説明書 NK-219

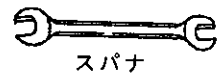
このたびは、ニシモトのサイドスタンドをお買いあげいただきまして誠に有難うございました。本書はヤマハ アクシスの取り付け方法、並びに取り扱い方法について記載してあります。取り付け前には本書を必ずお読みいただき、正しい取り付けを行なって下さい。取り付け後は「取り扱い説明書」を必ずお客様にお渡し下さい。お客様は注意事項をよくお読みになって必ず保管して下さい。



- ① 予めフロアマットを上げ(A)をビスを取りはずし、(B)のボルトも取りはずして下さい。
- ② アンダーカールを下にさげ、(C)の箇所を図 I の様にカッターナイフで切り取って下さい。  
(切り取る箇所は内側から( )型押でスジがはいってわかりやすいです。)
- ③ 図 II の切り取った外からサイドスタンドを入れ、図 III の様に車体のサイドスタンド取り付け箇所(D)に自社のサイドスタンドを図の様に取付けて下さい。
- ④ 最後に(A)(B)のボルトを元通りにして下さい。



### 取り付け必要工具



### 部品構成

No.	部品名称	個数
1	スタンド本体	1
2	座金付12mmナット	1
3	ボルト(12×30mm)	1
4	SW(12mm)	1
5	取付説明・注意事項	1

標準価格 ¥