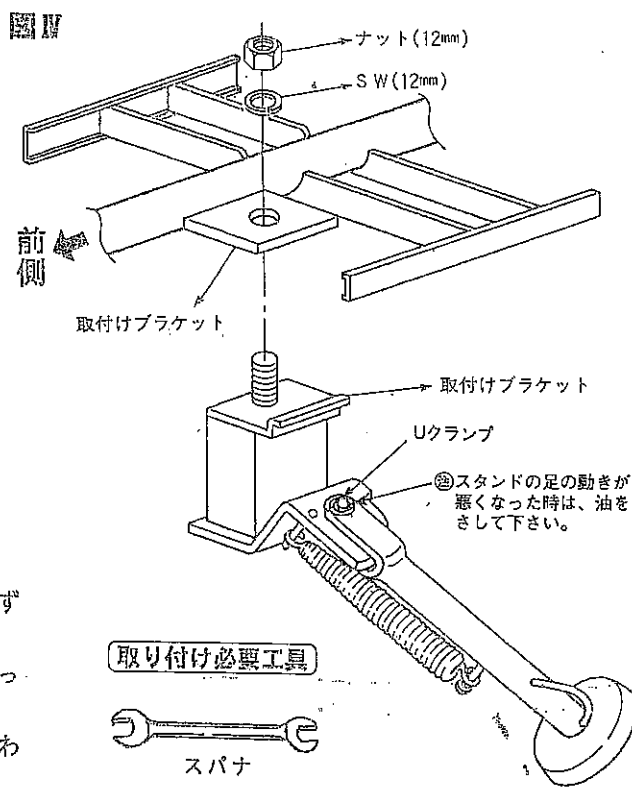
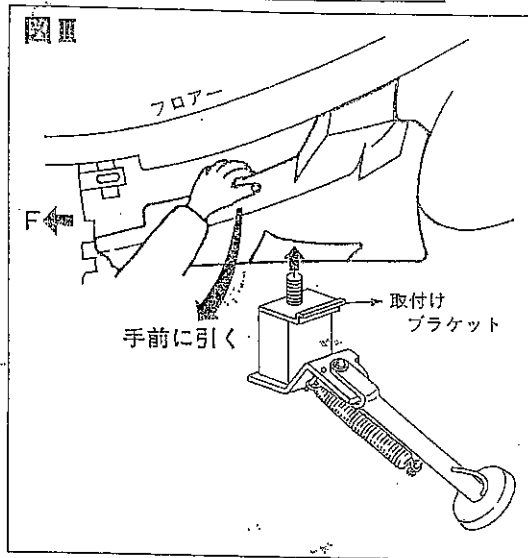
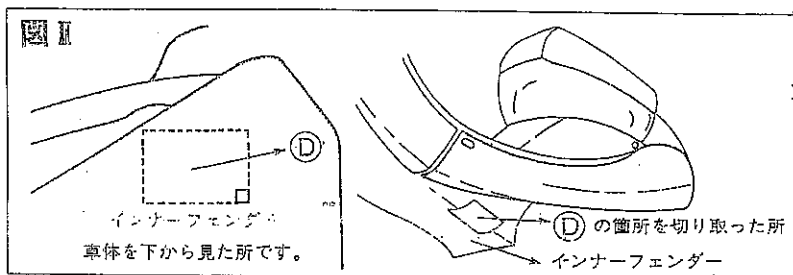
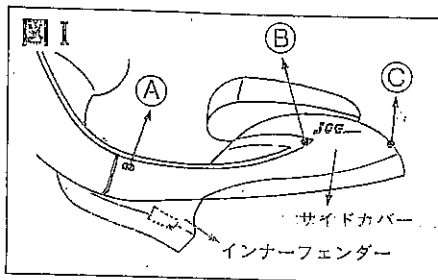


# ヤマハ メットインジョグ YG50

## サイドスタンド取付説明書

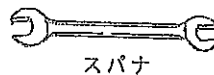
NK-220

このたびは、ニシモトのサイドスタンドをお買いあげいただきまして誠に有難うございました。本書はヤマハ メットインジョグ(YG50)の取り付け方法、並びに取り扱い方法について記載してあります。取り付け前には本書を必ずお読みいただき、正しい取り付けを行なって下さい。取り付け後は「取り扱い説明書」を必ずお客様にお渡し下さい。お客様は注意事項をよくお読みになって必ず保管して下さい。



- ① 事前にサイドカバーのビスA②B③をはずしカバーを取りはずして下さい。
- ② 図IIインナーフェンダーDの箇所をカッターナイフで切り取って下さい。  
(切り取る箇所は内側から(□)型押しでスジがはいってわかりやすいです)
- ③ そして切り取った箇所から図IIIの様に下からサイドスタンドを取り付け金具(車体に付いている)にはめ込んで下さい。その時スタンドの取付ネジのブラケットがインナーフェンダーにあたりますので指で手前にひっぱってはめ込んで下さい。
- ④ はめ込んだスタンドをフロアーとインナーフェンダーのスキ間からSW(12mm)ナット(12mm)で締め付けて下さい。
- ⑤ サイドカバー①をもとどおりにおこして取付完了です。

### 取り付け必要工具



### 部品構成

No.	部品名称	個数
1	スタンド本体	1
2	ナット 12mm	1
3	SW 12mm	1
4	取付説明・注意事項	1

⚠ 最大積載荷重 6kg  
フロント3kg・リア3kg

標準価格 等