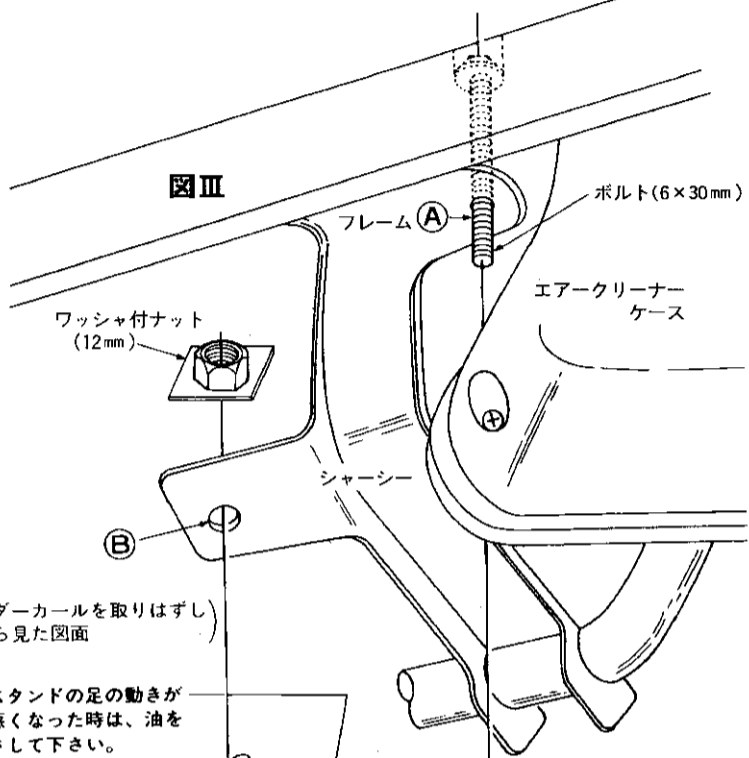
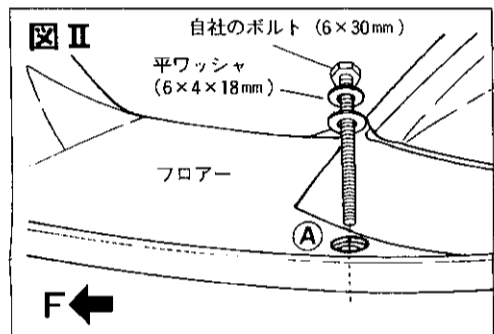
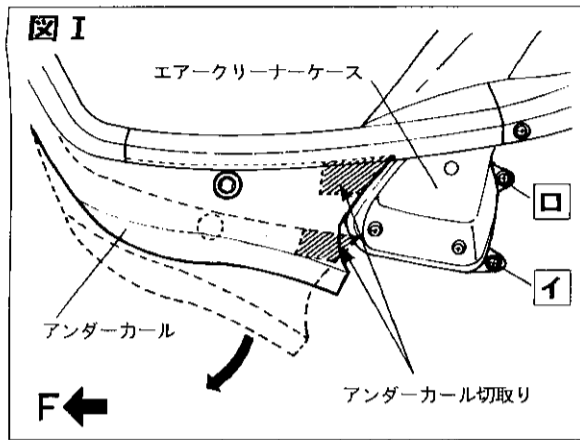


YAMAHA ジョグ ポシエ CY50H

サイドスタンド取付説明書

NK-221

このたびは、ニシモトのサイドスタンドをお買いあげいただきまして誠に有難うございました。本書はヤマハ ジョグ ポシエ CY50Hの取り付け方法、並びに取り扱い方法について記載してあります。取り付け前には本書を必ずお読みいただき、正しい取り付けを行なって下さい。取り付け後は「取り扱い説明書」を必ずお客様にお渡し下さい。お客様は注意事項をよくお読みになって必ず保管して下さい。

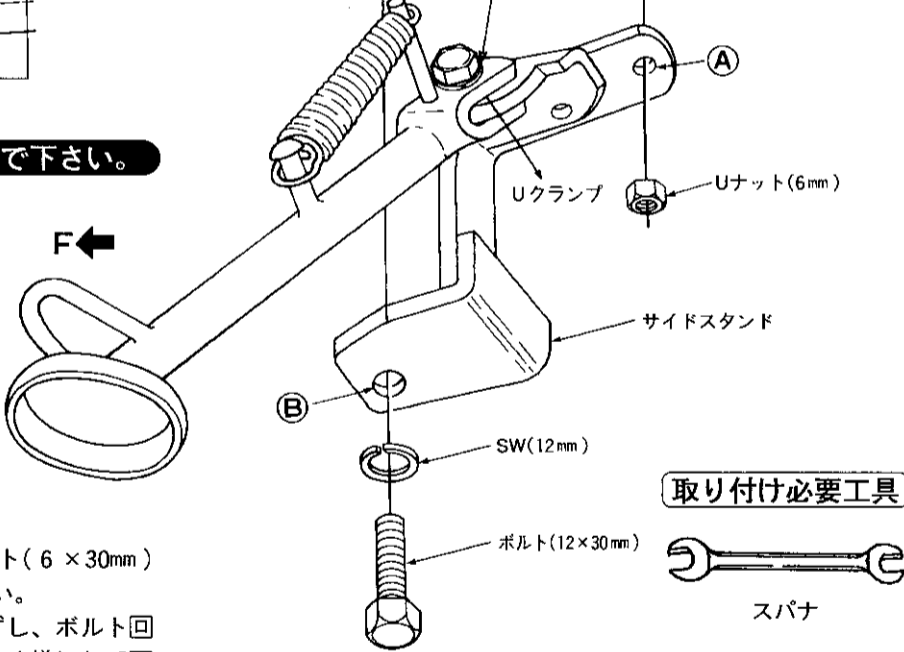


(アンダーカールを取りはずし、下から見た図面)

④ スタンドの足の動きが悪くなった時は、油をさして下さい。

取り付けが複雑ですので説明書をよく読んで下さい。

- ① 初めにアンダーカールの左右の孔の奥のボルトをボックス(6mm)で取りはずし、図Iの様に下へさげて下さい。(その時ワイヤーケーブルがアンダーカールにはめ込んでありますので取りはずして下さい。)
- ② 図Iのアンダーカールの右上の斜線の所に切り取りシールを貼り付け、点線に沿って金ノコで切り取って下さい。(カッターナイフでは切れません。)
- ③ 図IIの様にフロアーのボルトAを自社のボルト(6x30mm)平にワッシャ(6x4x18mm)取り替えて下さい。
- ④ エアークリーナーケースのボルトBを取りはずし、ボルト回をゆるめてエアークリーナーケースがかかるく動く様にして下さい。(スタンドを取り付ける時Uナット<6mm>が締めにくいので。)
- ⑤ 図IIIの様にサイドスタンドを下からはめ込み、フレームAのボルトにスタンドAの孔をはめ込みUナット(6mm)でかかるく締め、フレームBの孔にスタンドBの孔を、そして下からSW(12mm)、ボルト(12x30mm)を取り付け、上からワッシャ付きナット(12mm)でかかるく締め付け、A、Bのナットを交互に強く締め付けて下さい。
- ⑥ エアークリーナーケースのボルトを元通りに締め付けて下さい。
- ⑦ 取りはずしたワイヤーケーブルを元通りに取り付け、又アンダーカールを元通りにして取りはずしたボルトで締め付けて、取り付け終了。



取り付け必要工具



部品構成

No.	部品名称	個数
1	スタンド本体	1
2	ボルト 12x30mm	1
3	Sワッシャ 12mm	1
4	ボルト 6x30mm	1
5	平ワッシャ (6x4x18mm)	1
6	Uナット 6mm	1
7	切り取りシール	1
8	取付説明・注意事項	1

警告

最大積載量はフロント 3kg+リヤ 3kg、合計 6kgとなっております。積載オーバーすると運転するのに大変危険ですので注意して下さい。

標準価格

