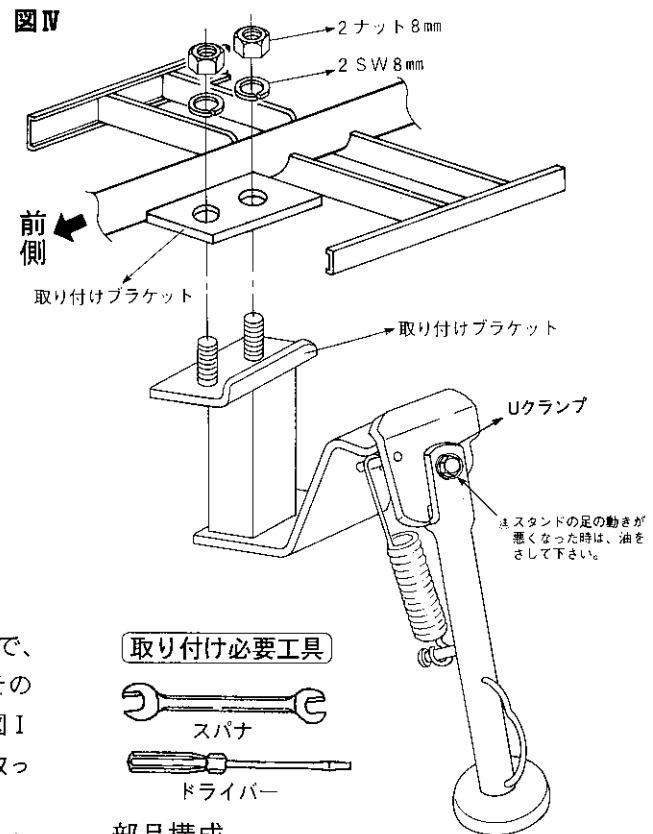
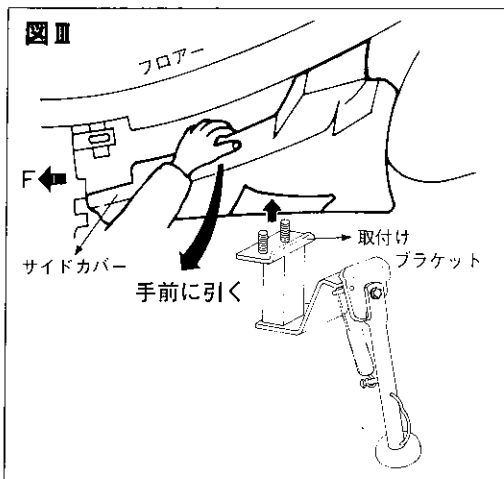
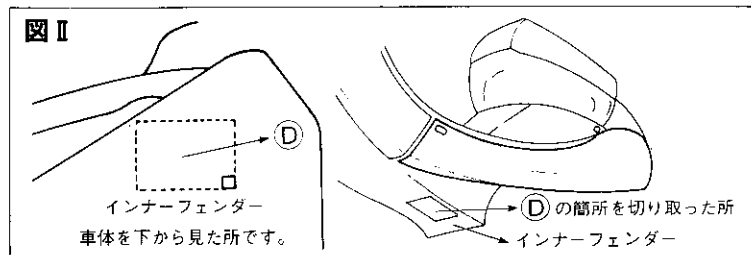
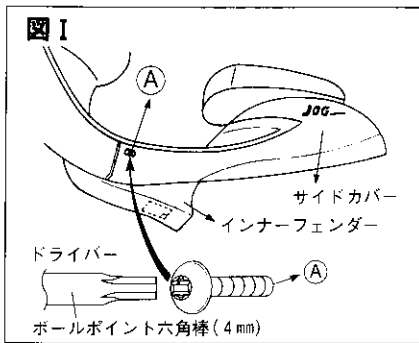


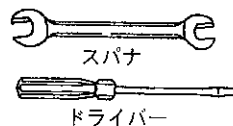
## サイドスタンド取付説明書

NK-223

このたびは、ニシモトのサイドスタンドをお買いあげいただきまして誠に有難うございました。本書はヤマハ アプリオ・アプリオ II・アプリオ ナチュラルの取り付け方法、並びに取り扱い方法について記載してあります。取り付け前には本書を必ずお読みいただき、正しい取り付けを行なって下さい。取り付け後は「取り扱い説明書」を必ずお客様にお渡し下さい。お客様は注意事項をよくお読みになって必ず保管して下さい。



### 取り付け必要工具



### 部品構成

No.	部品名称	個数
1	スタンド本体	1
2	ナット 8mm	2
3	SW 8mm	2
4	取付説明・注意事項	1

- ①最初にサイドカバーのAをはずして下さい。  
※特殊なビスAですので⊕のドライバーではすべりませんので、ボールポイント六角棒(4mm)ではずして下さい。もしその六角棒がない場合⊖ドライバーで取りはずして下さい。図I
- ②図IIインナーフェンダーDの箇所をカッターナイフで切り取って下さい。  
(切り取る箇所は内側から( )型押でスジがはいってわかりやすいです。)
- ③そして切り取った箇所から図IIIの様に下からサイドスタンドを取り付け金具(車体に付いている)にひっばってはめ込んで下さい。その時スタンドの取り付けネジのブラケットがインナーフェンダーにあたりますので指で手前にひっばってはめ込んで下さい。
- ④はめ込んだスタンドをフロアーとインナーフェンダーのスキ間からSW(8mm)2 ナット(8mm)2で締め付けて下さい。
- ⑤サイドカバー(図I)をもとどおりになおして取り付け完了です。

### 警告

最大積載量はフロント3kg+リヤ3kg、合計6kgとなっております。積載オーバーすると運転するのに大変危険ですので注意して下さい。