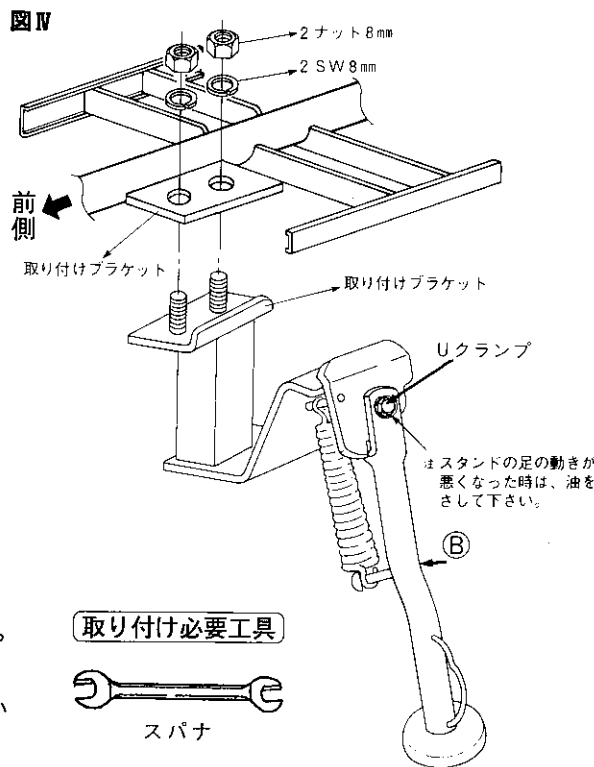
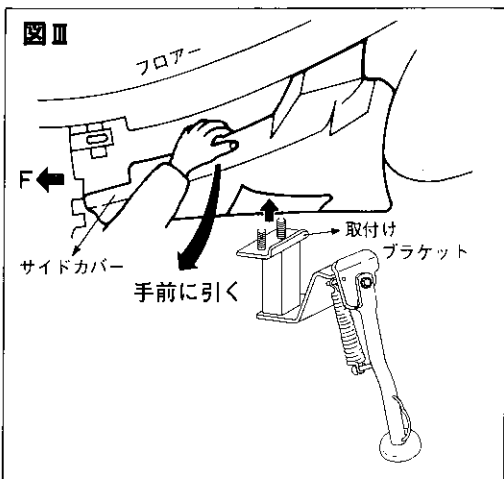
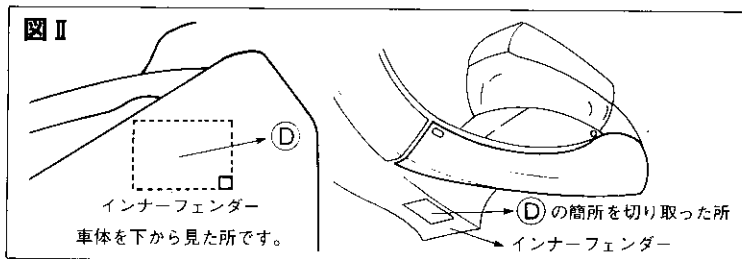
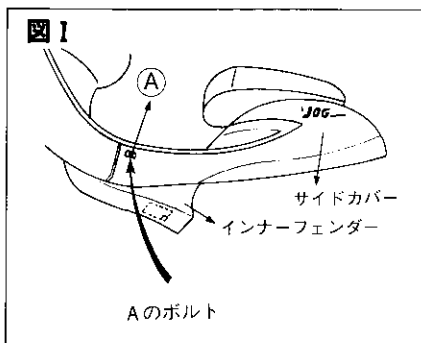


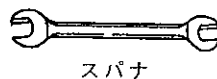
NK-224

サイドスタンド取付説明書

このたびは、ニシモトのサイドスタンドをお買いあげいただきまして誠に有難うございました。
 本書はヤマハ スーパージョグZR、ジョグ・ジョグ-C、ジョグZ-II、スーパージョグZRエコモデルの
 取り付け方法、並びに取り扱い方法について記載してあります。取り付け前には本書を必ずお読みいた
 だき、正しい取り付けを行なって下さい。取り付け後は「取り扱い説明書」を必ずお客様にお渡し下さ
 い。お客様は注意事項をよくお読みになって必ず保管して下さい。



取り付け必要工具



スパナ

- ①初めにサイドカバー(L)のボルトA取りはずして下さい。図I
- ②図IIインナーフェンダーDの箇所をカッターナイフ等で切り取って下さい。
 (切り取る箇所は内側から(□)型押しでスジがはいってわかりやすいです)
- ③そして切り取った箇所から図IIIの様に下からサイドスタンドを取り付け金具(車体に付いている)にはめ込んで下さい。※その時スタンドの取り付けネジのブラケットがインナーフェンダーに当たりますので指で手前にひっぱってはめ込んで下さい。
- ④はめ込んだスタンドをフロアーとインナーフェンダーのスキ間からSW(8mm)2 ナット(8mm)2で締め付けて下さい。
- ⑤サイドカバー(図I)をもとどおりにして取付け完了です。

警告

最大積載量はフロント3kg+リヤ3kg、合計6kgとなっております。積載オーバーすると運転するのに大変危険ですので注意して下さい。

部品構成

No.	部品名称	個数
1	スタンドアッセンブリ	1
2	ナット 8mm	2
3	SW 8mm	2
4	取付説明・注意事項	1

標準価格 ¥