

# YAMAHA NEW ポシエ 3KJ C,D

## サイドスタンド取付説明書

# NK-225

※このサイドスタンドは平成8年4月以降に発売になったポシエに取り付けが可能に製造。

このたびは、ニシモトのサイドスタンドをお買いあげいただきまして誠に有難うございました。本書はNEW ポシエ (3KJB) の取り付け方法、並びに取り扱い方法について記載してあります。取り付け前には本書を必ずお読みいただき、正しい取り付けを行なって下さい。取り付け後は「取り扱い説明書」を必ずお客様にお渡し下さい。お客様は注意事項をよくお読みになって必ず保管して下さい。

図 I

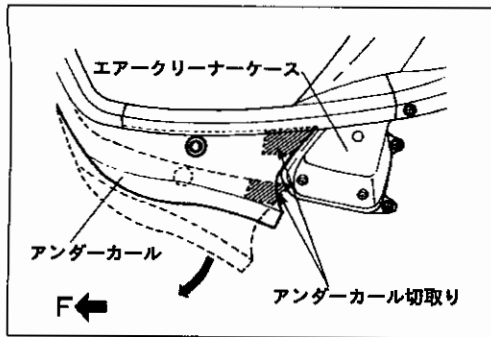
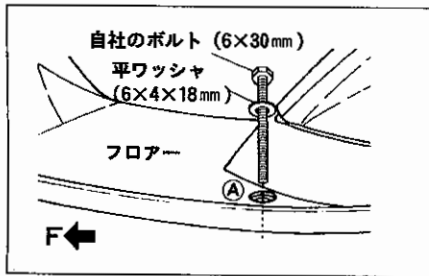


図 II



取り付けが複雑ですので説明書をよく読んで下さい。

- ①初めにアンダーカールの左右の孔の奥のボルトをボックス (6mm) で取りはずし、図 I の様の下へさげて下さい。(その時ワイヤーケーブルがアンダーカールにはめ込んでありますので取りはずして下さい。)
- ②図 I のアンダーカールの右上の斜線の所に切り取りシールを貼り付け、点線に沿って金ノコで切り取って下さい。(カッターナイフでは切りにくいです。)
- ③図 II の様にフロアーのボルト (A) を取りはずし自社のボルト (6 x 30mm) に平ワッシャ (6 x 18 x 4 mm) をはめ込み取り替えて下さい。
- ④図 III の様にサイドスタンド本体を下からフレーム (A) のボルト (6 mm) にスタンド (A) の孔にはめ込み、角ワッシャ付ナット (自社12mm) をフレーム (B) の孔の上に図の様に置き、フレーム (B) の孔にスタンド (B) の孔を、そして下から SW (12mm)、ボルト (12 x 30mm) で締め付けて下さい。
- ⑤ (A) のボルトに U ナット (6 mm) を締め付けようとするとフレームとエアークリーナーケースの隙間がせまく、U ナット (6 mm) が締め付けにくいので (図 ④) センタースタンドをはね上げると後輪が地面につき、フレームとエアークリーナーケースの隙間が図 ⑤ のように広くなり U ナットが締め付けやすくなりますので U ナット (6 mm) を締め付けて下さい。
- ⑥センタースタンドを立てて取りはずした、ワイヤーケーブルを元通りに取り付け、またアンダーカールを元通りにして取りはずしたボルトで締め付けて取り付け終了。

図 III

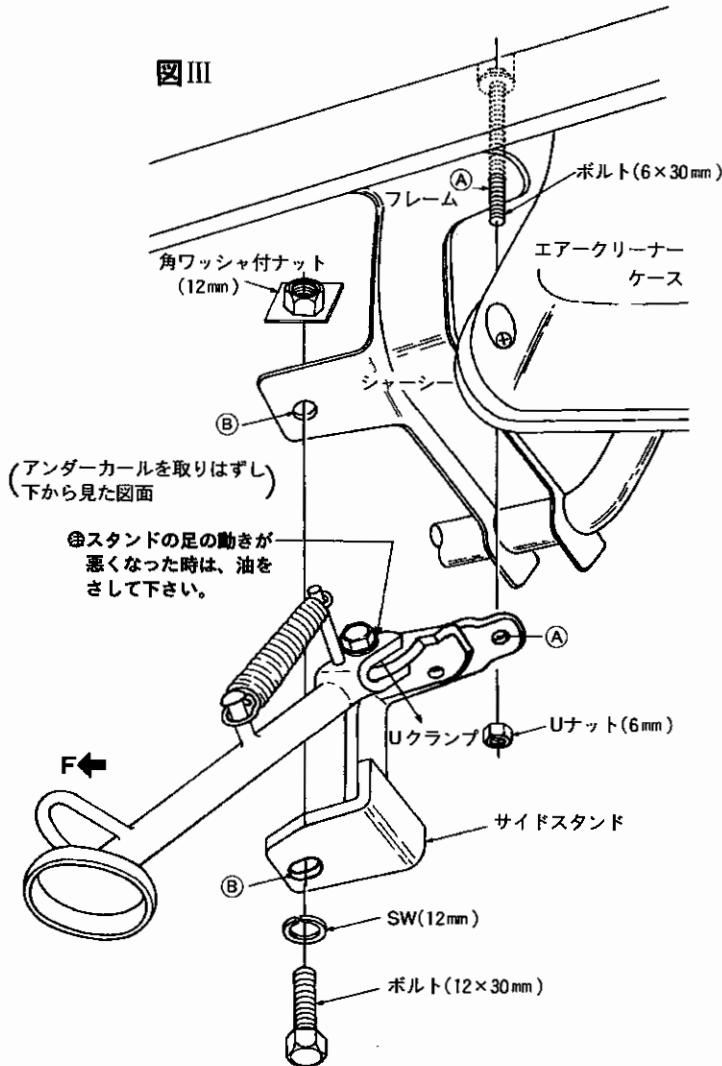


図 ④

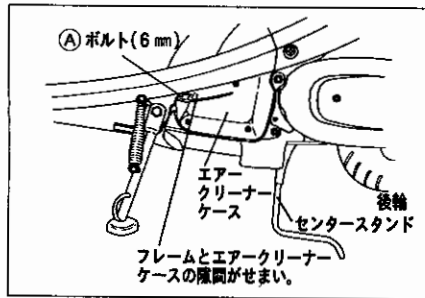
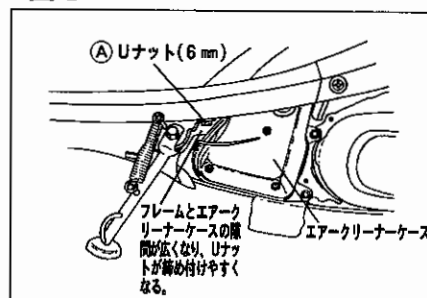


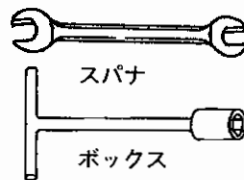
図 ⑤



### 部品構成

| No. | 部品名称                  | 個数 |
|-----|-----------------------|----|
| 1   | スタンド本体                | 1  |
| 2   | 角ワッシャ付ナット (12mm)      | 1  |
| 3   | ボルト 12 x 30mm         | 1  |
| 4   | S ワッシャ 12mm           | 1  |
| 5   | 平ワッシャ (6 x 18 x 4 mm) | 1  |
| 6   | U ナット 6 mm            | 1  |
| 7   | 切り取りシール               | 1  |
| 8   | 金ノコ                   | 1  |
| 9   | 取付説明・注意事項             | 1  |

### 取り付け必要工具



標準価格 ¥

別紙警告書もよくお読み下さい。



NISHIMOTO.K.K

1996. 8

販売元：株式会社カスタムジャパン