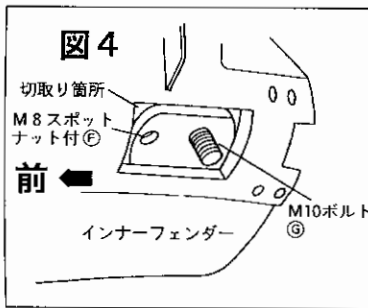
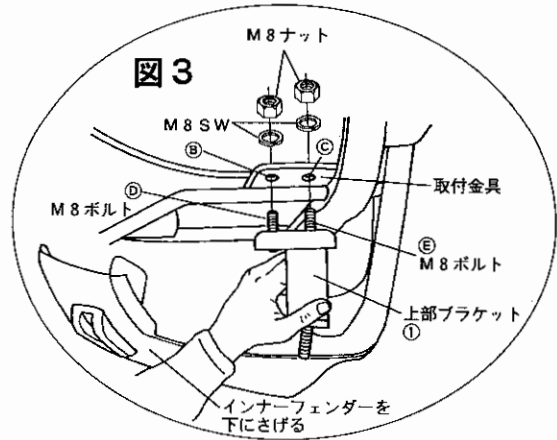
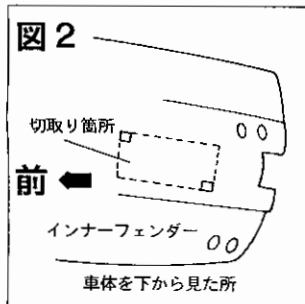
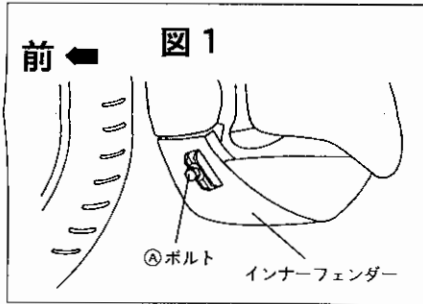


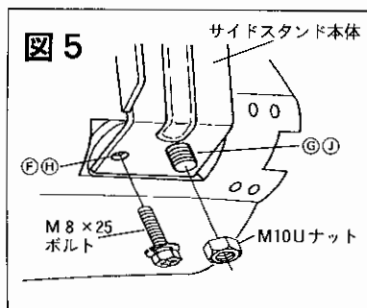
サイドスタンド取付説明書

NK-226

このたびは、ニシモトのサイドスタンドをお買いあげいただきまして誠に有難うございました。
本書はヤマハ ビーノ・ビーノクラシックの取り付け方法、並びに取り扱い方法について記載してあります。
取り付け前には本書を必ずお読みいただき、正しい取り付けを行なって下さい。取り付け後は「取り扱い説明書」を必ずお客様にお渡し下さい。お客様は注意事項をよくお読みになって必ず保管して下さい。

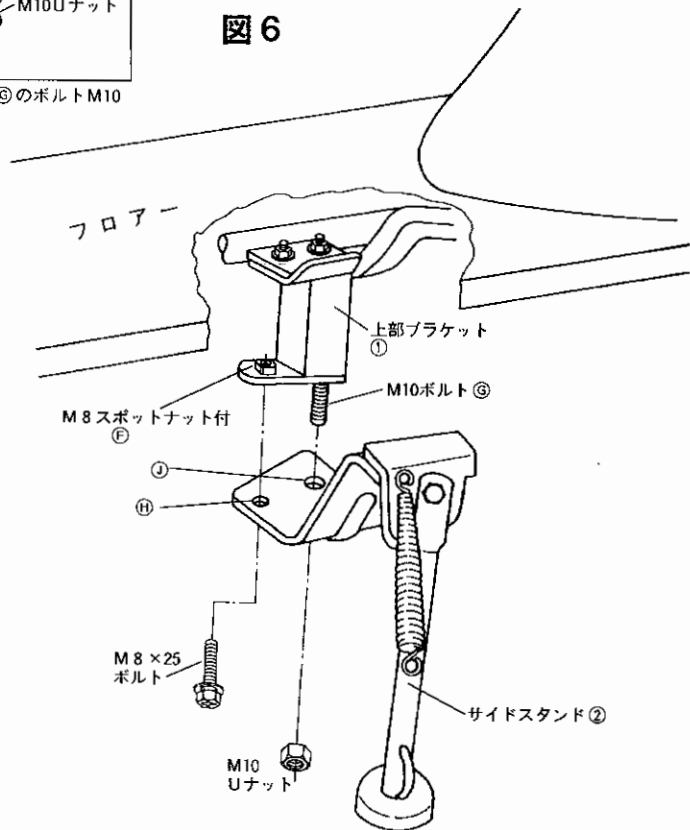


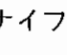
車体を下から見た所です。



下からサイドスタンドに⑧のボルトM10をはめ込んだ図です。

図6



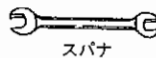
- ①初めにインナーフェンダーの④のボルトを取りはずして下さい〔図1〕。
- ②図2のインナーフェンダーの切取り箇所（）を金ノコかカッターナイフで点線にそって切り取って下さい。
- ③図3の様に左側からインナーフェンダーを下にさげ、上部ブラケット①をフレームとインナーフェンダーの間から、フレームに取り付けてある取付金具⑦⑧の孔に上部ブラケットのM8ボルト⑤⑥をはめ込み、上から⑤⑥のボルトにM8 SW、M8ナットで締め付けて下さい。
- ④そして初めに取りはずしたインナーフェンダーのボルトを元通りに取付けて下さい（その時インナーフェンダーの切取った箇所の孔が、上部ブラケット①に当ってインナーフェンダーが元通りにならない時、当っている箇所をカッターナイフでけずり取って下さい。）
- ⑤図4は上部ブラケットを取付け、インナーフェンダーを元通りにして車体の下から見た図です。
- ⑥そしてサイドスタンド本体②を図6の様に下から上部ブラケットM10ボルト⑥に本体の⑦の孔にはめ込み、⑧⑧の孔に合せM8×25ボルトで締め付け、M10Uナットで締め付けて取付完了です。

警告

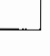
最大積載量はフロント3kg＋リヤ3kg、合計6kgとなっております。積載オーバーすると運転するのに大変危険ですので注意して下さい。

標準価格¥

取り付け必要工具



部品構成

| No. | 部品名称 | 個数 |
|-----|--|----|
| 1 | 上部ブラケット① | 1 |
| 2 | サイドスタンド② | 1 |
| 3 | M8ナット | 2 |
| 4 | M8 SW | 2 |
| 5 | M8×25ボルト | 1 |
| 6 | M10Uナット | 1 |
| 7 | 金ノコ（  ） | 1 |
| 8 | 取付説明・注意事項 | 1 |