

ヤマハ アクシス100

型式 YA100AJ8

商品名 SBO 1 J

NK-227

サイドスタンド取付説明書

このたびは、ニシモトのサイドスタンドをお買い上げいただきまして誠に有難うございました。本書はヤマハ アクシス100の取り付け方法、並びに取り扱い方法について記載してあります。取り付け前には本書を必ずお読みいただき、正しい取り付けを行なって下さい。取り付け後は「取り扱い説明書」を必ずお客様にお渡し下さい。お客様は注意事項をよくお読みになって必ず保管して下さい。

図 I

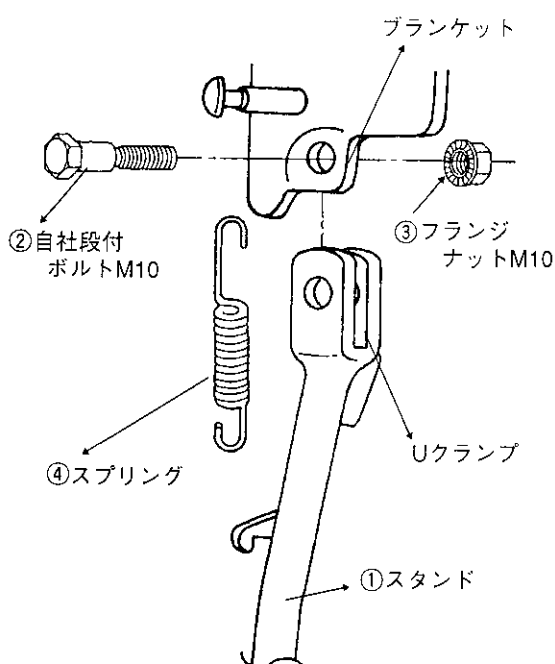
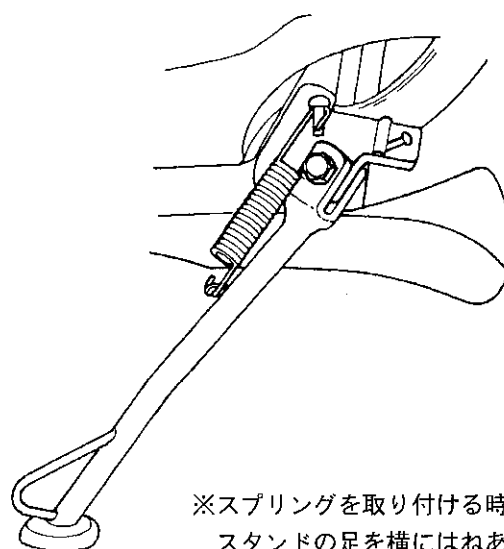


図 II 取り付け完成図



※スプリングを取り付ける時
スタンドの足をはねあげた状態でスプリングを取り付けて下さい。

①初めに図 I の様にスタンド①を下から車体のブラケットにはめ込み、自社段付ボルト②を表から締め付けて下さい。

(その時に強く締め付けるとスタンド①の動きが悪くなります)

②そして裏側からフランジナットM10③で締め付けて下さい。

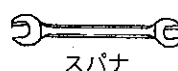
③図 II の様にスプリング④を取り付けて下さい。

④取付終了後、スタンド①のUクランプの隙間に油をさして動きがよいか確認して下さい。

警告

最大積載量はフロント 3kg+リヤ 3kg、合計 6kg となっております。積載オーバーすると運転するのに大変危険ですので注意して下さい。

取り付け必要工具



スパナ



プライヤー

部品構成

No.	部品名称	個数
1	スタンド本体	1
2	自社段付ボルト M10	1
3	フランジナット M10	1
4	スプリング	1
5	取付説明・注意事項	1

標準価格 円