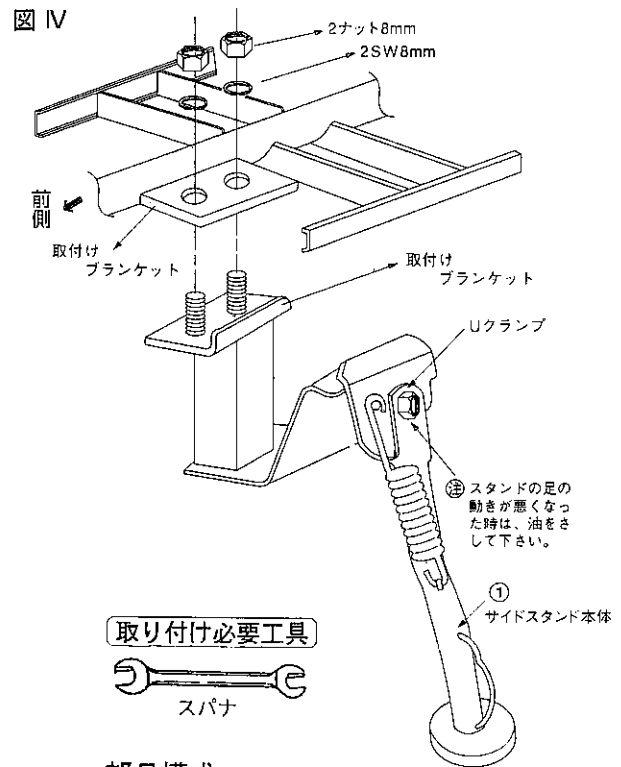
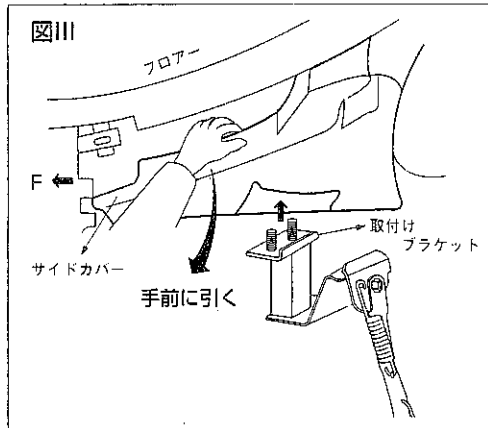
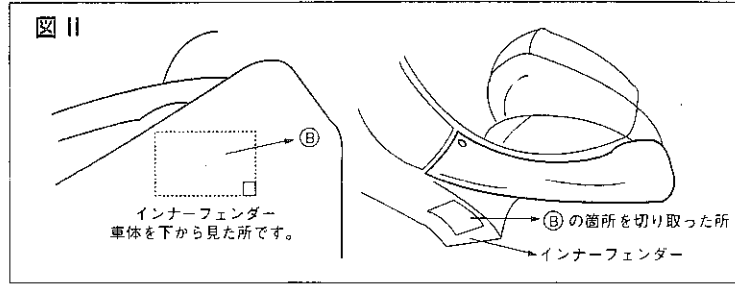
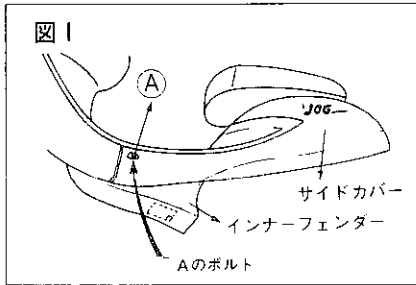


※ このサイドスタンドは、NK-223アプリオ・NK-224ジョグZR等上記以外の機種には使用する事は出来ません。

NK-229

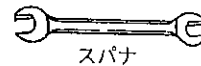
サイドスタンド取付説明書

このたびは、ニシモトのサイドスタンドをお買いあげいただきまして誠に有難うございます。
本書はヤマハ 新ポシエ・'99年型ニュージョグ エコモデルの取り付け方法、並びに取り扱い方法について記載してあります。取り付け前には本書を必ずお読みいただき、正しい取り付けを行なって下さい。取り付け後は「取り扱い説明書」を必ずお客様にお渡し下さい。お客様は注意事項をよくお読みになって必ず保管して下さい。



- ①初めにサイドカバー(L)のボルトA取りはずして下さい。図I
- ②図II インナーフェンダーBの箇所をカッターナイフ等で切り取って下さい。
(切り取る箇所は内側から()型押しでスジがはいってわかりやすいです)
- ③切り取った箇所から図IIIの様に下からサイドスタンド本体を取り付けブラケット(車体に付いている)にはめ込んで下さい。
- ④サイドカバーを手前に引っぱってはめ込んだサイドスタンドをフロアとインナーフェンダーのすき間からSW(8mm) 2、ナット(8mm) 2で締め付けて下さい。
- ⑤サイドカバー(図I)を元通りにする時、サイドスタンドの左上部に付いているバネ掛けの頭の部分がサイドカバーに当たり、はめ込みにくく少し上にサイドカバーを持ち上げてバネ掛けの内側にサイドカバーを入れて元通りにはめ込みAの箇所のボルトを締め付けて取付け完了です。

取り付け必要工具



部品構成

No.	部品名称	個数
1	サイドスタンド本体	1
2	ナット 8mm	2
3	SW 8mm	2
4	取付説明・注意事項	1

警告

最大積載量はフロント3kg+リヤ3kg、合計6kgとなっております。積載オーバーすると運転するのに大変危険ですので注意して下さい。

※ このサイドスタンドはNK-224スーパージョグZRとよく似たスタンドですが本体のスタンドの足の長さ・角度が異なりますので取り付けないで下さい。