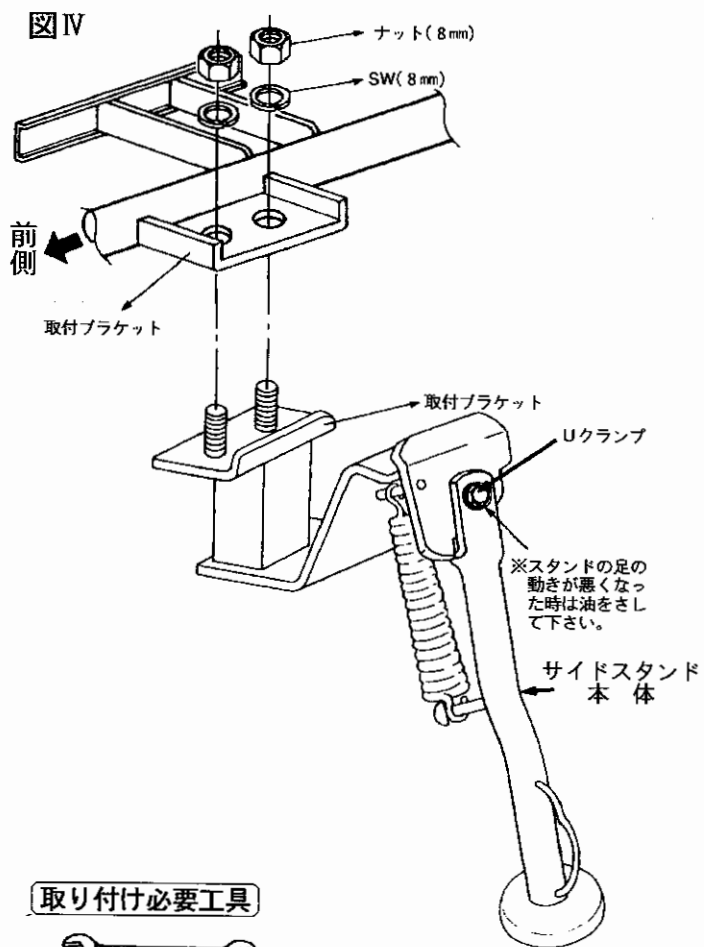
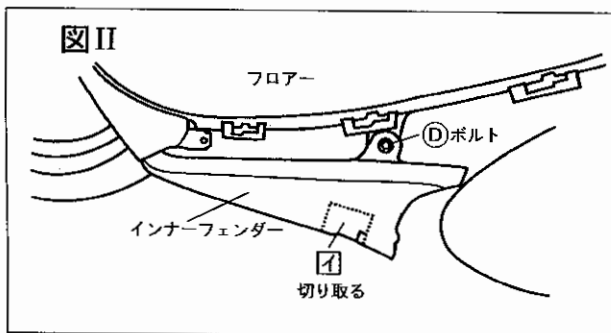
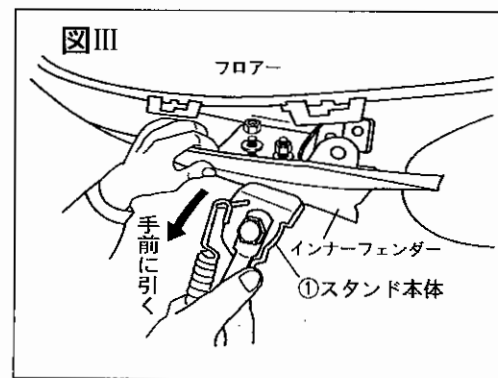
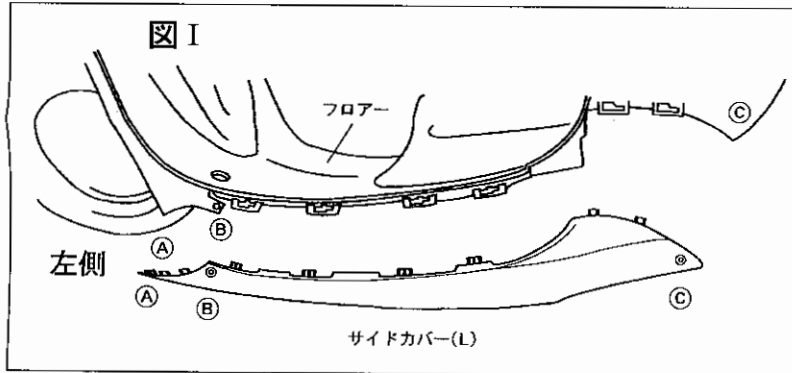


NK-230

サイドスタンド取付説明書

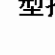
このたびは、ニシモトのサイドスタンドをお買いあげいただきまして誠に有難うございました。本書はヤマハ ジョグ・リモコン仕様、リモコンレス、リモコンジョグ・ZRの取り付け方法、並びに取り扱い方法について記載してあります。取り付け前には本書を必ずお読みいただき、正しい取り付けを行なって下さい。取り付け後は「取り扱い説明書」を必ずお客様にお渡し下さい。お客様は注意事項をよくお読みになって必ず保管して下さい。



- ① 初めに図 I の様にサイドカバー(L)のボルト④⑤⑥を取り外して下さい。

サイドカバーを取り外す前にフロアーとサイドカバーの隙間にスプレー（潤滑）を吹き付けて下さい。そうする事によりサイドカバーが滑りやすくなり、取り外し易くなります。そして④⑤のカバーの箇所を前にかたく引き出して下さい。引き出した後、サイドカバー全体を左の方向にすこし動かし、カバーの爪を折らない様に手前側に引き出して下さい。

- ② 図 II のインナーフェンダー④の箇所をカッターナイフで切り取って下さい。

（切り取る箇所は内側から（）型押しでスジがはいって分かり易いです。）

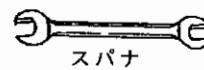
- ③ そしてインナーフェンダー④のボルトを取り外して下さい。

- ④ 切り取った箇所から図 III の様に下からサイドスタンド本体を車体に付いているブラケットにはめ込んで下さい。インナーフェンダーを手前に引っ張ってはめ込んだサイドスタンドをフロアーとインナーフェンダーの隙間から SW(8mm) 2、ナット(8mm) 2 で締め付けて下さい。

- ⑤ 図 II のインナーフェンダーを元通りにして④のボルトを締め付け、その時サイドスタンドとインナーフェンダーの切った所が当たらないか確認して下さい。当たる場合、その箇所を削り取って下さい。

- ⑥ そしてサイドカバー(L)を元通りに取り付け、④⑤⑥のボルトで締め付けて、取り付け完了です。

取り付け必要工具



部品構成

No.	部品名称	個数
1	スタンドアッセンブリ	1
2	ナット 8 mm	2
3	SW 8 mm	2
4	取付説明・注意事項	1

警告

最大積載量はフロント 3 kg + リヤ 3 kg、合計 6 kg となっております。積載オーバーすると運転するのに大変危険ですので注意して下さい。