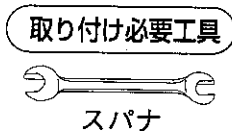
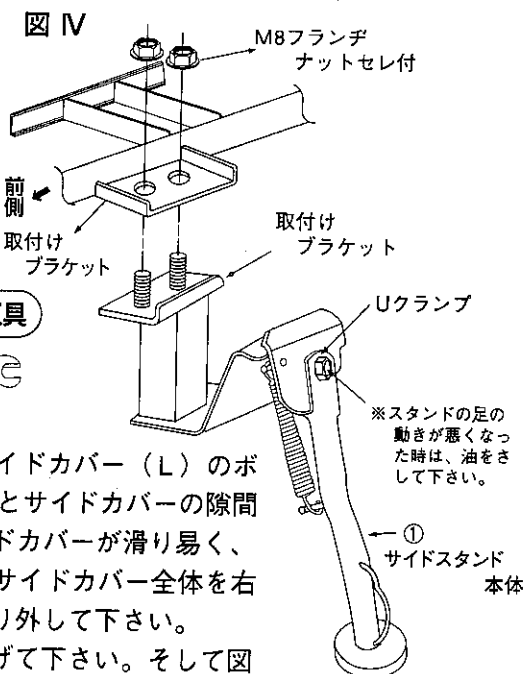
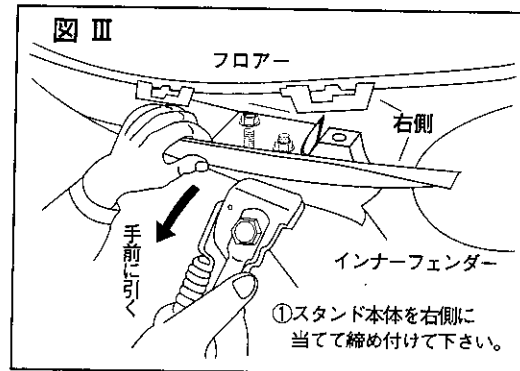
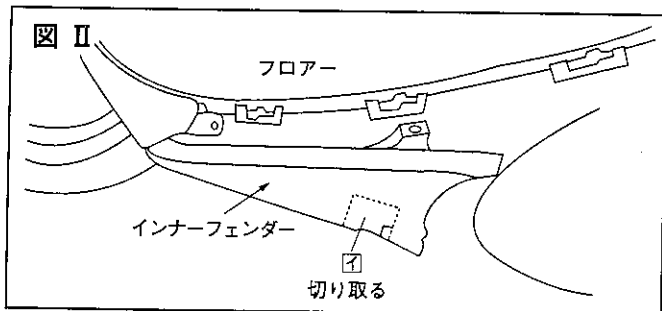
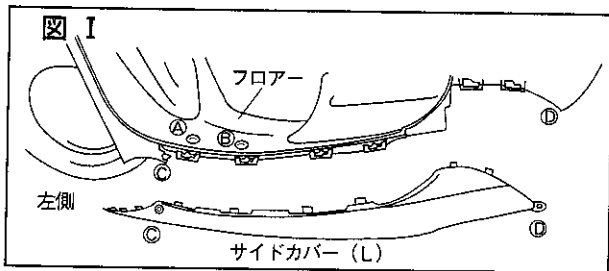
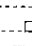


### サイドスタンド取付説明書

このたびは、ニシモトのサイドスタンドをお買い上げいただきまして誠に有難うございました。  
本書はヤマハ '05 BJの取り付け方法、並びに取り扱い方法について記載してあります。取り付け前には  
本書を必ずお読みいただき、正しい取り付けを行なって下さい。  
取り付け後は「取り扱い説明書」を必ずお客様にお渡し下さい。  
お客様は注意事項をよくお読みになって必ず保管して下さい。

〔此の製品NK-233 '05 BJは、NK-231 '03～'04モデルのベーシックジョグには取り付けの事が出来ません。〕



- ① 初めに図IのフロアーのA・B (6Mボルト) を取り外し、そしてサイドカバー (L) のボルトC・Dを取り外して下さい。サイドカバーを取り外す前にフロアーとサイドカバーの隙間にスプレー (潤滑油) を吹き付けて下さい。そうする事により、サイドカバーが滑り易く、取り外し易くなります。C・Dのカバーの箇所を前にゆるく引き出し、サイドカバー全体を右の方向に少し動かし、カバーの爪を折らない様に手前に引き出して取り外して下さい。
- ② フロアーを上を持ち上げ、インナーフェンダーを取り外して下にさげて下さい。そして図IIのインナーフェンダー①の箇所をカッターナイフで切り取って下さい。  
(切り取る箇所は内側から【】型押ししてスジが入って分かり易いです。)
- ③ 切り取った箇所から図IIIの様に下からサイドスタンド本体を車体に付いているブラケットの孔 (8M) 2にはめ込み、サイドスタンドを右側に当ててインナーフェンダーとフロアーの隙間からフランジナットセレ付 (8M) 2で締め付けて下さい。
- ④ 図IIの様にフロアーを持ち上げ、インナーフェンダーを元通りにはめ込んで下さい。その時、サイドスタンドとインナーフェンダーの切り取った箇所に当たらないか確認して下さい (当たる場合、その箇所を削り取って下さい)。
- ⑤ そしてサイドカバー (L) を元通りに取り付け、C・Dのボルトを締め付け、フロアーのA・Bのボルトを締め付けて取付完了です。

### 警告

最大積載量はフロント3kg+リヤ3kg、合計6kgとなっております。  
積載オーバーすると運転するのに大変危険ですので注意して下さい。

標準価格 ¥

### 部品構成

No.	部品名称	個数
1	サイドスタンド本体	1
2	M8フランジナットセレ付	2
3	取付説明・注意事項	2

