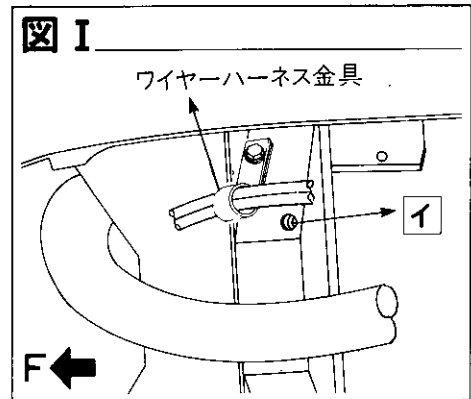
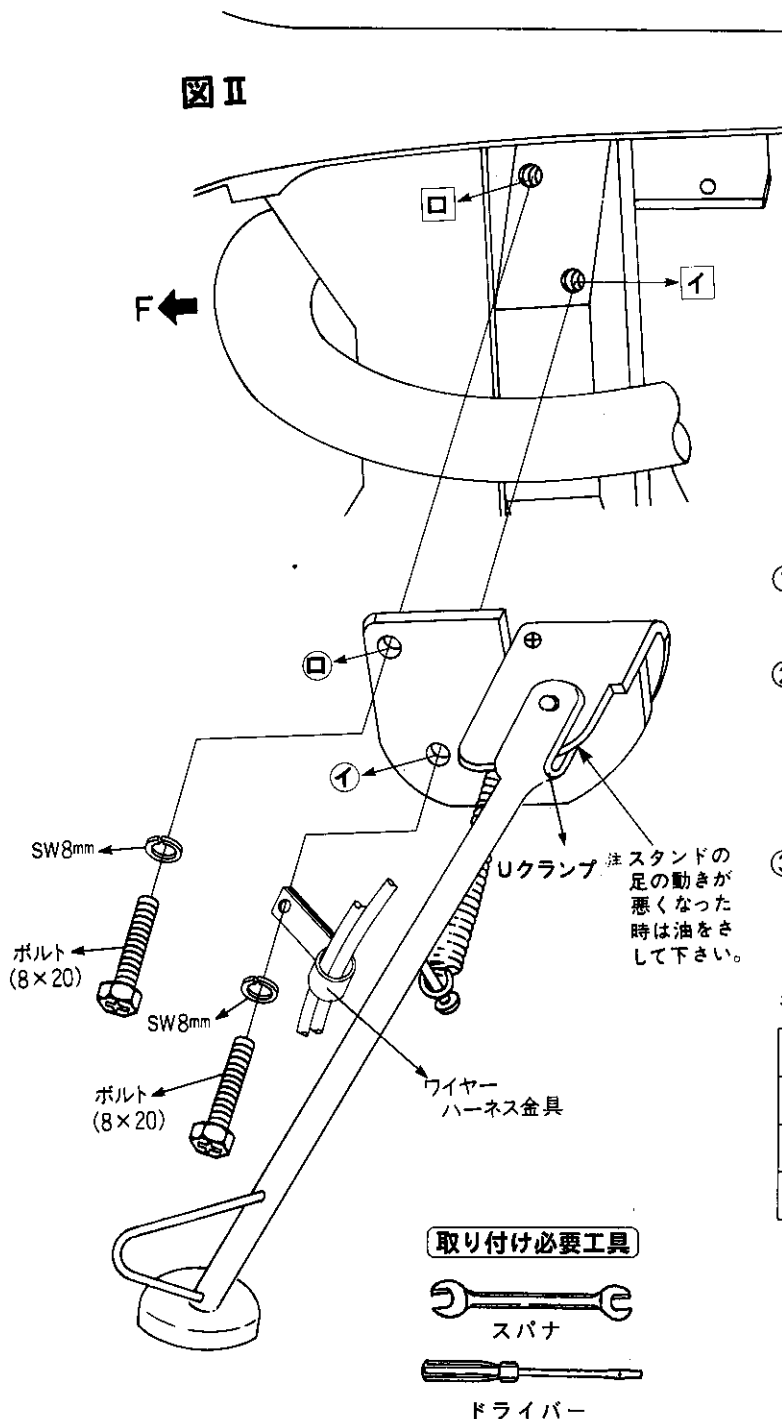


# スズキ アドレス・チューン・EX セピアスポーツZZ

## サイドスタンド取付説明書

NK-509

このたびは、ニシモトのサイドスタンドをお買いあげいただきまして誠に有難うございました。本書はスズキ アドレス・チューン・EX セピアスポーツZZの取り付け方法、並びに取り扱い方法について記載してあります。取り付け前には本書を必ずお読みいただき、正しい取り付けを行なって下さい。取り付け後は「取り扱い説明書」を必ずお客様にお渡し下さい。お客様は注意事項をよくお読みになって必ず保管して下さい。



- ①図Iのワイヤーハーネス金具を取りはずして下さい。
- ②図IIの様にサイドスタンドを下から回の孔に②をボルトで仮締し、③の孔に④を、その時ワイヤーハーネス金具を④の箇所をボルトで仮締めして取り付けして下さい。
- ③仮締めした各ボルトを締め付け、最後に取りはずしたアンダーカールを取り付けて下さい。

### 部品構成

No.	部品名称	個数
1	スタンド本体	1
2	ボルトSW付(8×20mm)	2
3	取付説明・注意事項	1