

スズキ ハイ・アップ・R

サイドスタンド取付説明書 NK-510

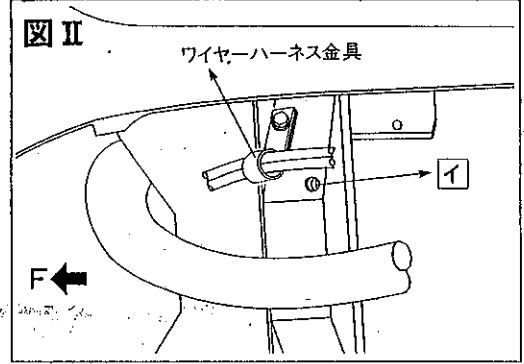
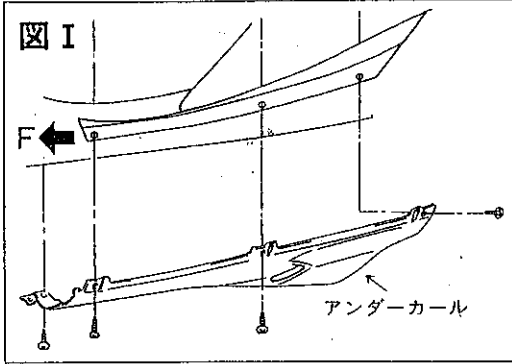
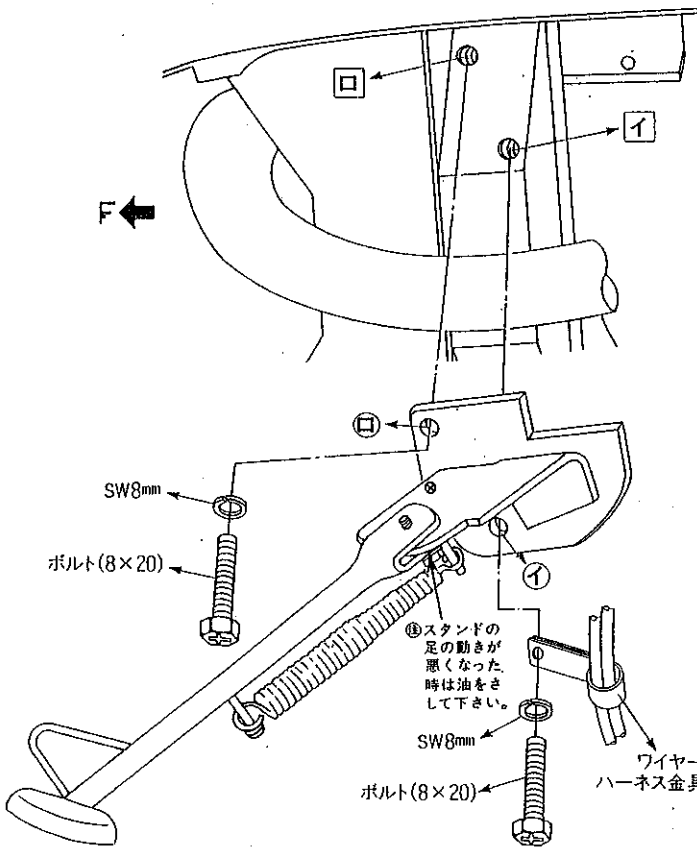


図 III



- ① 図 I の様にアンダーカールを取りはずして下さい。
- ② 図 II の様にワイヤーハーネス金具を取りはずして下さい。
- ③ 図 III の様にサイドスタンドを、下から□の孔に⊙をSW、ボルトで仮締めし、スタンド⑩の孔にワイヤーハーネス金具を合わせⓁの箇所をSW、ボルトで仮締めして取り付けて下さい。
- ④ 仮締めした各ボルトを締め付け、最後に取りはずしたアンダーカールを取り付けて下さい。

【注意事項】

- ① サイドスタンドを出したままでキックしてアクセルをあまり吹かさない様にして下さい。とびだして怪我をする恐れがありますので御注意下さい。
- ② 走り出す時は、サイドスタンドを跳ね上げるのを忘れないようにして下さい。

標準価格 〆



NISHIMOTO.K.K.

販売元：株式会社カスタムジャパン