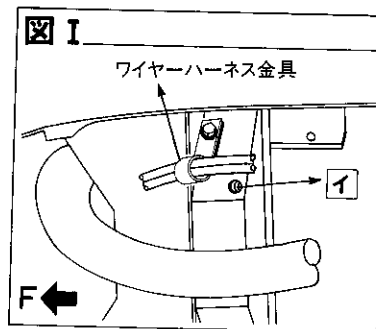
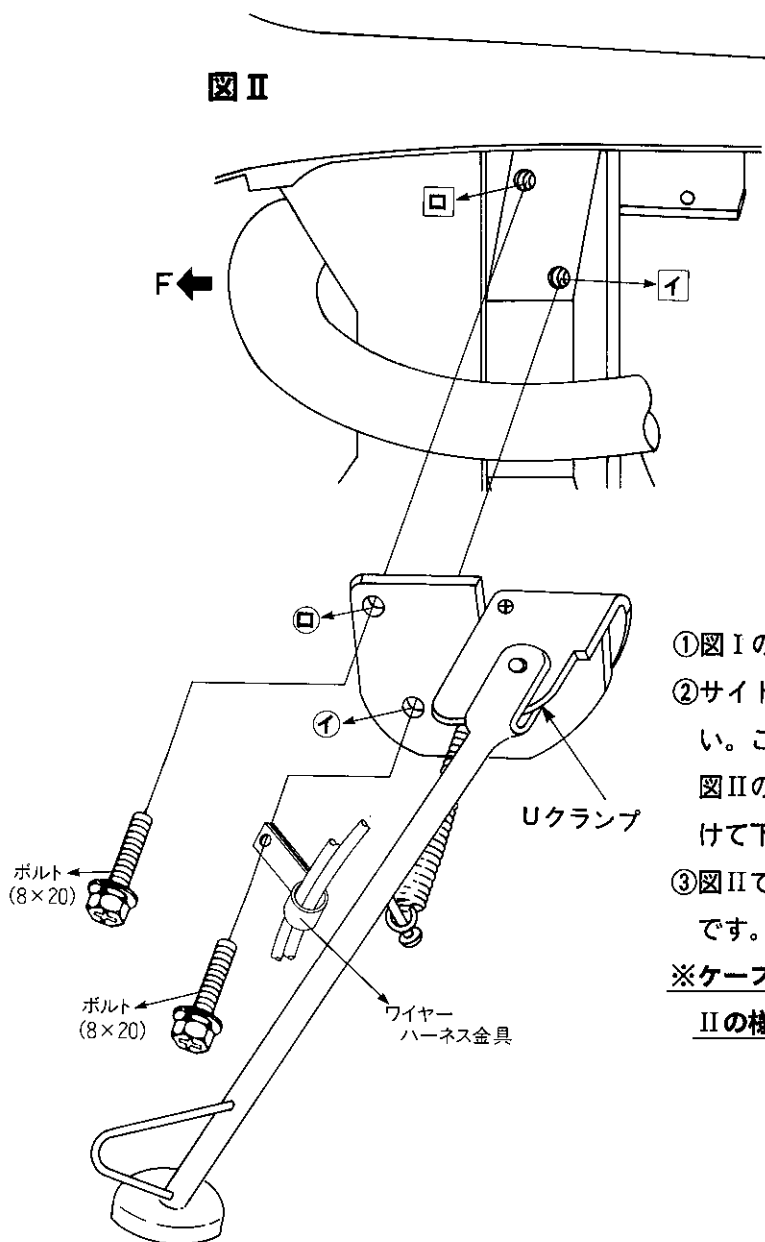


セピア (AF50)

サイドスタンド取付説明書 NK-511

このたびは、ニシモトのサイドスタンドをお買いあげいただきまして誠に有難うございました。本書はセピア (AF50) の取り付け方法、並びに取り扱い方法について記載してあります。取り付け前には本書を必ずお読みいただき、正しい取り付けを行なって下さい。取り付け後は「取り扱い説明書」を必ずお客様にお渡し下さい。お客様は注意事項をよくお読みになって必ず保管して下さい。



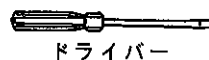
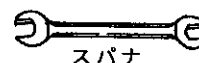
- ①図 I のワイヤーハーネス金具を取りはずして下さい。
- ②サイドスタンド取付要領は図 II の要領で行なって下さい。この時ワイヤーハーネス金具の位置は図の箇所に図 II の様にスタンドと共締めにして仮締めして取り付けして下さい。
- ③図 II で仮締めした各ボルトを締め付けて取り付け完了です。

※ケーブルクランプは、地面側のボルト(A)(8×20)と図 II の様に共締めして、締め付けて下さい。

部品構成

No.	部品名称	個数
1	スタンド本体	1
2	ボルト・SW付(8×20mm)	2
3	取付説明・注意事項	1

取り付け必要工具



標準価格 ¥