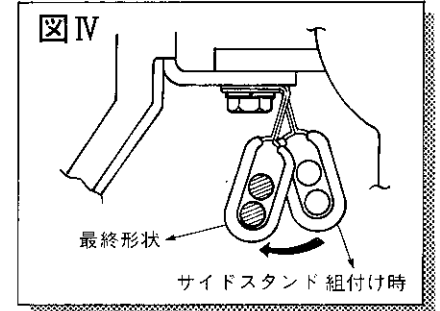
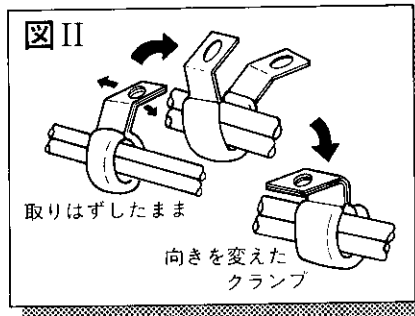
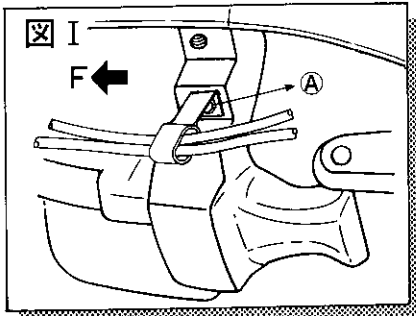


アドレスV AG-50

NK-512 サイドスタンド取付説明書

このたびは、ニシモトのサイドスタンドをお買いあげいただきまして誠に有難うございました。本書はアドレスV AG-50の取り付け方法、並びに取り扱い方法について記載してあります。取り付け前には本書を必ずお読みいただき、正しい取り付けを行なって下さい。取り付け後は「取り扱い説明書」を必ずお客様にお渡し下さい。お客様は注意事項をよくお読みになつて必ず保管して下さい。



- ① 予めフレームに取り付けられている(A)ケーブルクランプ (図I)を取りはずして下さい。

(図I)は車輛本体のサイドスタンド取り付け部分を下からのぞきこんだところです。

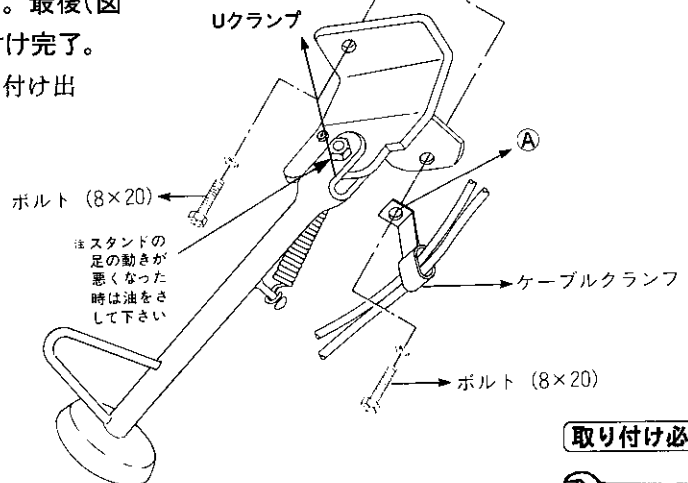
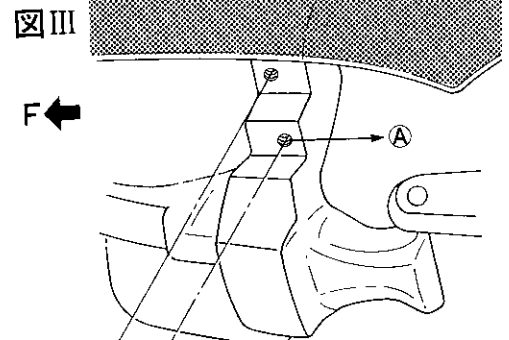
- ② 取りはずした(A)ケーブルクランプを(図II)の様に向きを図の様に変えて下さい。

(取りはずしたままでは取り付けられません。)

- ③ サイドスタンドの取付要領は(図III)の要領で行なって下さい。この時ケーブルクランプの位置は(A)の箇所に(図III)の様にスタンドを共締めして仮締めし取り付けして下さい。

- ④ 図IIIで仮締めした各ボルトを締め付けて下さい。最後(図IV)の様にケーブルクランプを内側に曲げて取り付け完了。

(最初に曲げてしまうと、クランプが邪魔で締め付け出来ません。)



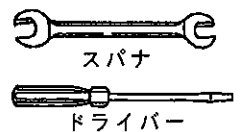
※サイドスタンド操作時ケーブルと接触等しない様注意して組付けて下さい。

このサイドスタンドはAG-50用ですので、AG-100には取り付けないで下さい。足の長さが違うので、倒れる恐れがあります。

標準価格 円

※取扱説明及び注意事項が裏面に書いてありますので必ず読んで下さい。

取り付け必要工具



スパナ

ドライバー

部品構成

No.	部品名称	個数
1	スタンド本体	1
2	ボルト・SW付(8×20mm)	2
3	取付説明・注意事項	1