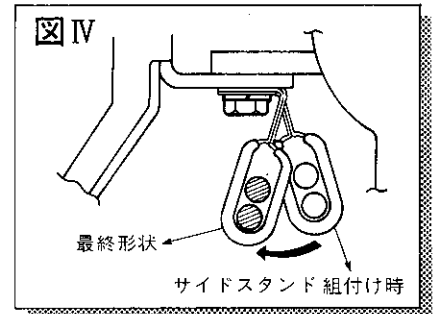
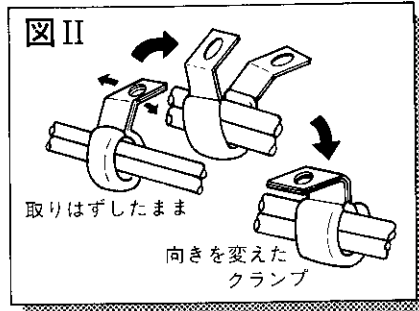
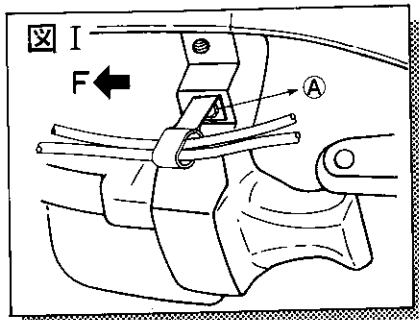


アドレスV AG-100

NK-513 サイドスタンド取付説明書

このたびは、ニシモトのサイドスタンドをお買いあげいただきまして誠に有難うございました。本書はアドレスV AG-100の取り付け方法、並びに取り扱い方法について記載してあります。取り付け前には本書を必ずお読みいただき、正しい取り付けを行なって下さい。取り付け後は「取り扱い説明書」を必ずお客様にお渡し下さい。お客様は注意事項をよくお読みになって必ず保管して下さい。



- ①初めにフレームに取り付けられている①ケーブルクランプ(図I)を取りはずして下さい。

(図I)は車輛本体のサイドスタンド取り付け部分を下からのぞきこんだところです。

- ②取りはずした①ケーブルクランプを(図II)の様に向きを図の様に变更后して下さい。

(取りはずしたままでは取り付けられません。)

- ③サイドスタンドの取り付け要領は(図III)の要領で行なって下さい。この時ケーブルクランプの位置は①の箇所に(図III)の様にスタンドを共締めして仮締めし取り付けして下さい。

- ④図IIIで仮締めした各ボルトを締め付けて下さい。最後(図IV)の様にケーブルクランプを内側に曲げて取付け完了。

(最初に曲げてしまうと、クランプが邪魔で締め付け出来ません。)

※サイドスタンド操作時ケーブルと接触等しない様注意して組付けて下さい。

このサイドスタンドはAG-100用ですので、AG-50には取り付けないで下さい。足の長さが違うので、倒れる恐れがあります。

標準価格 円

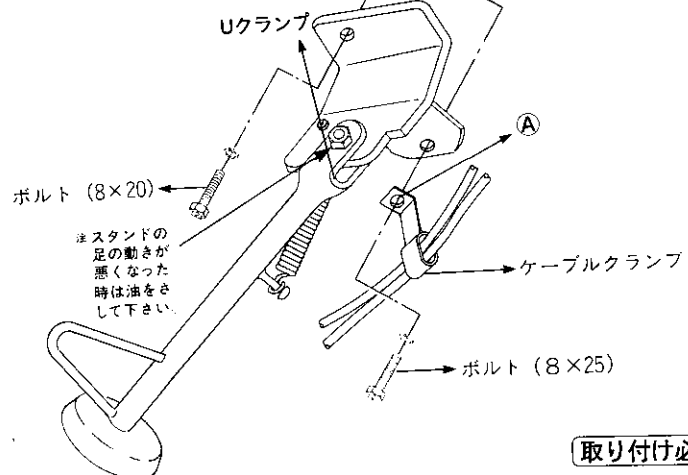
警告

最大積載量はフロント3kg+リヤ3kg、合計6kgとなっております。積載オーバーすると運転するのに大変危険ですので注意して下さい。

NISHIMOTO.K.K

販売元：株式会社カスタムジャパン

図III



取り付け必要工具



部品構成

No.	部品名称	個数
1	スタンド本体	1
2	ボルト・SW付(8×20mm)	1
3	ボルト・SW付(8×25mm)	1
4	取付説明・注意事項	1