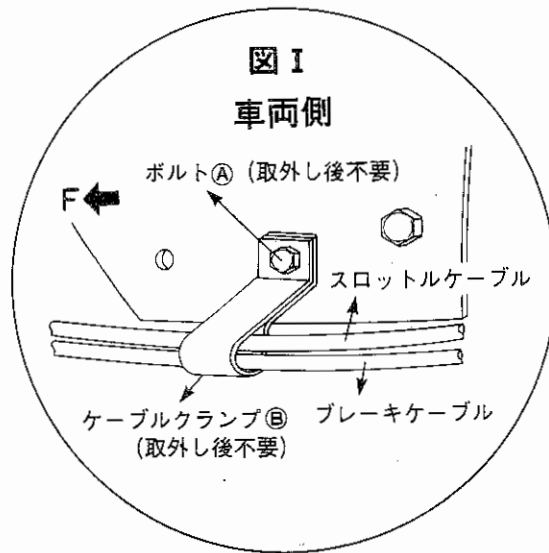
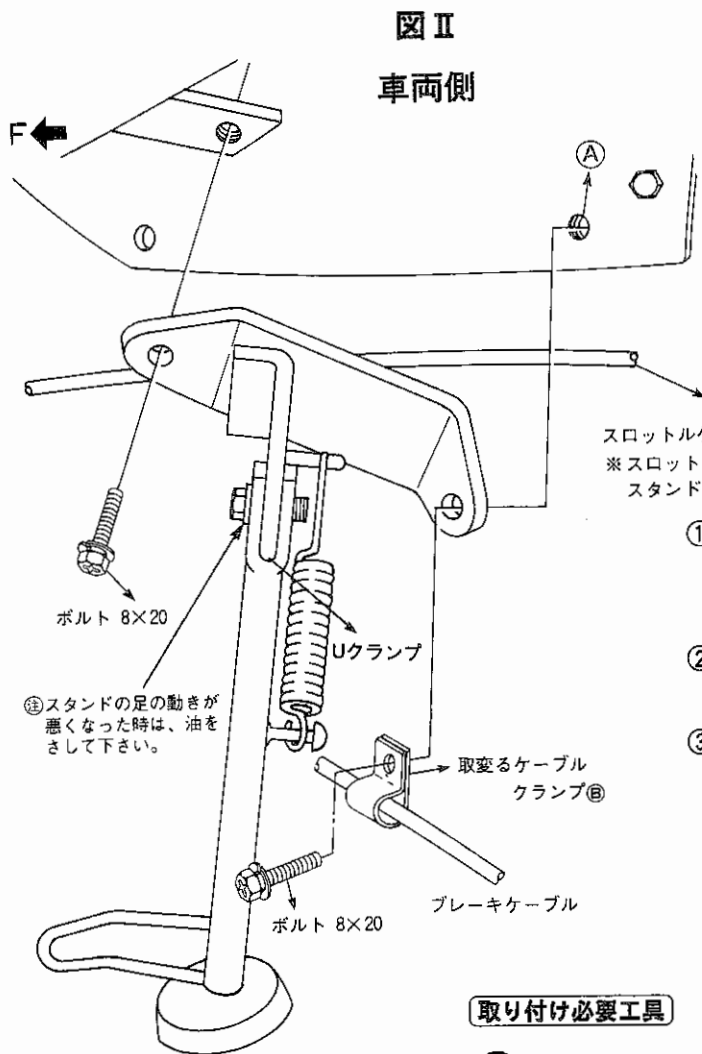


セピアZZ (AJ50ZZ) 93年～95年 セピアRS (AJ50S) 7.2PS

サイドスタンド取付説明書 NK-515

このたびは、ニシモトのサイドスタンドをお買いあげいただきまして誠に有難うございました。本書はセピアZZ(AJ50ZZ)セピアRS(AJ50S)の取り付け方法、並びに取り扱い方法について記載してあります。取り付け前には本書を必ずお読みいただき、正しい取り付けを行なって下さい。取り付け後は「取り扱い説明書」を必ずお客様にお渡し下さい。お客様は注意事項をよくお読みになって必ず保管して下さい。

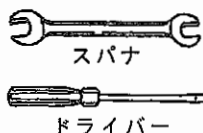


スロットルケーブル
※スロットルケーブルは図IIの様に、車両とスタンドのすき間に通して下さい。

- ① 予め図Iのボルト①及びケーブルクランプ②を取りはずして下さい。
〔取りはずした後ボルト①、ケーブルクランプは不要です〕
- ② ケーブルクランプに、図IIの様にブレーキケーブルだけを通して下さい。
- ③ スタンド本体を、スロットルケーブルが車両とのすき間(三角部)を通る様にして、サイドスタンドを取り付け、図IIの様にボルト2本(8×20)で取り付けて下さい。

※ケーブルクランプは、地面側のボルト①(8×20)と図IIの様に共締めして、締め付けて下さい。

取り付け必要工具



部品構成

No.	部品名称	個数
1	スタンド本体	1
2	ケーブルクランプ	1
3	ボルト・SW(8×20mm)	2
4	取付説明・注意事項	1

このスタンドはセピアRS(AJ50S)セピアZZ(AJ50ZZ)用ですのでセピア(AJ50)には取り付けないで下さい。足の長さが違いますので倒れる恐れがあります。

標準価格 ¥