

# スズキ NK-517 アドレス 50 CA1NA

## サイドスタンド取付説明書

このたびは、ニシモトのサイドスタンドをお買いあげいただきまして誠に有難うございました。本書はアドレス50・アドレス110の取り付け方法、並びに取り扱い方法について記載してあります。取り付け前には本書を必ずお読みいただき、正しい取り付けを行なって下さい。取り付け後は「取り扱い説明書」を必ずお客様にお渡し下さい。お客様は注意事項をよくお読みになって必ず保管して下さい。

図 I

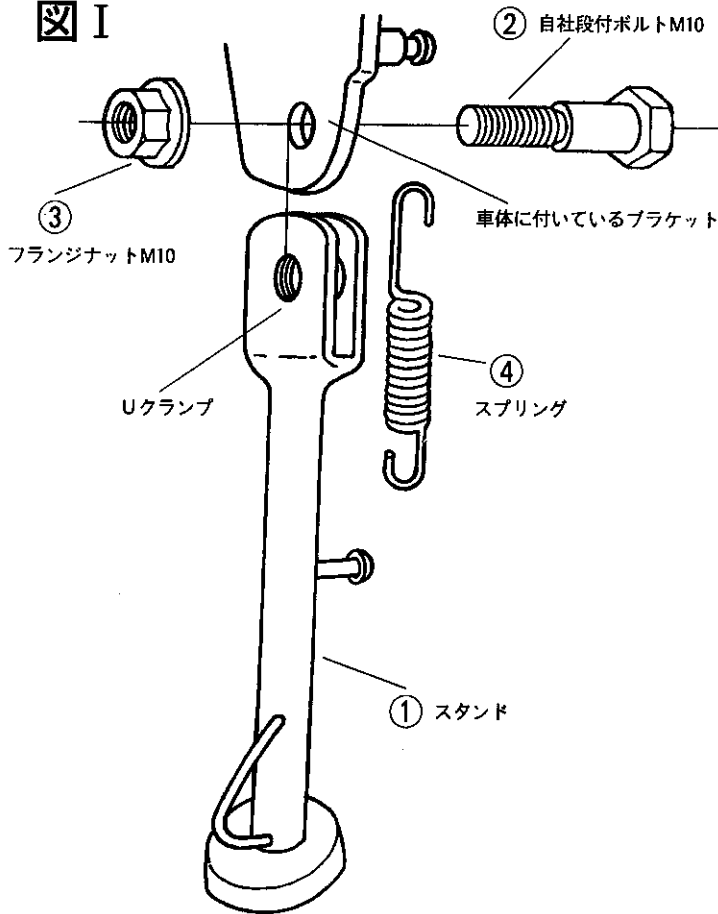
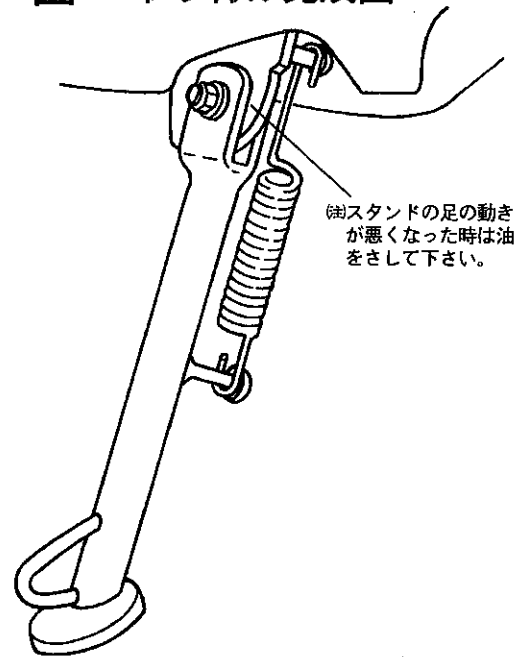


図 II 取り付け完成図



### 取り付け必要工具



### 部品構成

| No. | 部 品 名 称     | 個 数 |
|-----|-------------|-----|
| 1   | スタンド本体      | 1   |
| 2   | 段付ボルト M10   | 1   |
| 3   | フランジナット M10 | 1   |
| 4   | スプリング       | 1   |
| 5   | 取付説明・注意事項   | 1   |

①初めにスタンド①を図 I の様に下から車体のブラケットにはめ込み、自社段付ボルト②を裏から締め付けて下さい。

(その時に強く締め付けるとスタンドの動きがわるくなります)

②図 I の様にフランジナット M10③を締め付けて下さい。

③スタンドのUクランプの隙間に油をさして動きがよいか確認して下さい。

④そして図 I の様にスプリングを取付けて下さい。

図 II は取付完成図です。

### 〔注意〕

サイドスタンド アドレス50は足の長さが短く、アドレス110は足の長さが長いので絶対に間違っ  
て取り付けないで下さい。