

## サイドスタンド取付説明書

NK-520

このたびは、ニシモトのサイドスタンドをお買いあげいただきまして誠に有難うございました。本書はスズキ ジーツーの取り付け方法、並びに取り扱い方法について記載してあります。取り付け前には本書を必ずお読みいただき、正しい取り付けを行なって下さい。取り付け後は「取り扱い説明書」を必ずお客様にお渡し下さい。お客様は注意事項をよくお読みになって必ず保管して下さい。

図 1

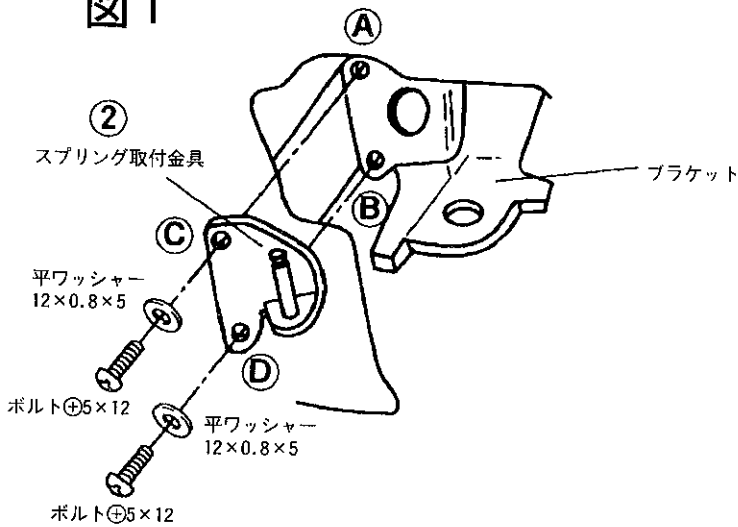


図 2

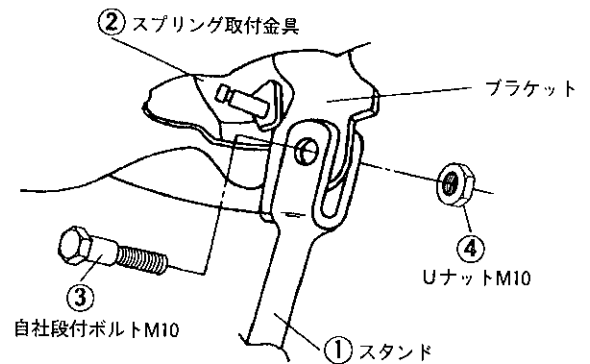


図 3

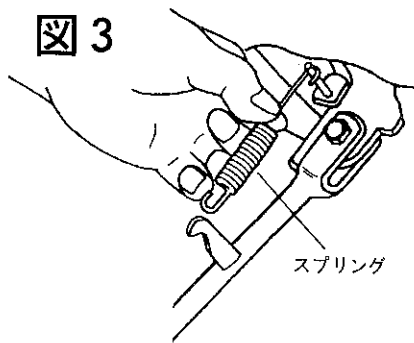
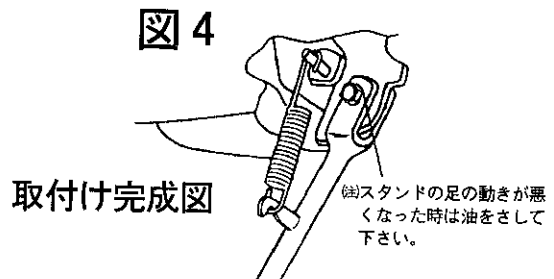


図 4

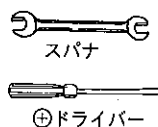


取付け完成図

部品構成

No.	部品名称	個数
1	スタンド本体	1
2	スプリング取付金具	1
3	ボルト⊕5×12	2
4	平ワッシャー12×0.8×5	2
5	段付ボルトM10	1
6	UナットM10	1
7	スプリング	1
8	取付説明・注意事項	1

取り付け必要工具



- ①初めに自社のスプリング取付金具②を図1の様に④、⑥⑦の孔に合せ、平ワッシャー(12×0.8×5)、ボルト(⊕5×12)で取り付けて下さい。
- ②図2の様にスタンド①を下から車体のブラケットにはめ込み、自社段付ボルト③を表から締め付けて下さい。  
(その時に強く締め付けるとスタンドの動きが悪くなります。)
- そして裏側からUナットM10④で締め付けて下さい。
- ③そして図3の様にスプリングを取り付けて下さい。
- ④取付終了後、スタンドのUクランプの隙間に油をさして動きがよいか確認して下さい。

**警告**

最大積載量はフロント3kg+リヤ3kg、合計6kgとなっております。積載オーバーすると運転するのに大変危険ですので注意して下さい。

標準価格¥