

# スズキ アドレスV125

UZ125 K5  
CF46A

## サイドスタンド 取付説明書

NK-525

このたびは、ニシモトのサイドスタンドをお買い上げいただきまして誠に有難うございます。  
本書はスズキ アドレスV125 の取り付け方法、並びに取り扱い方法について記載してあります。取り付け前には本書を必ずお読みいただき、正しい取り付けを行なって下さい。取り付け後は「取り扱い説明書」を必ずお客様にお渡し下さい。お客様は注意事項をよくお読みになって必ず保管して下さい。



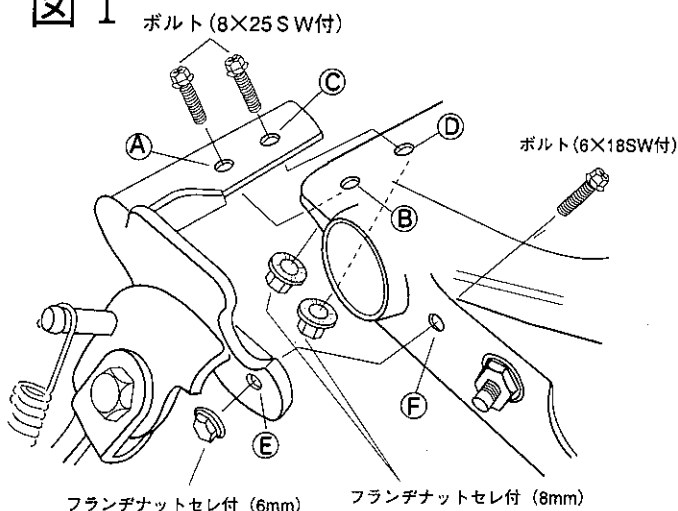
### ご注意

配達業務・宅配業務にはサイドスタンドを使用しないで下さい。

本書に記載の取付以外の場所、または取付方法以外の方法で取り付けられたものについては一切責任は負いません。

### 取り付け要項

図 I



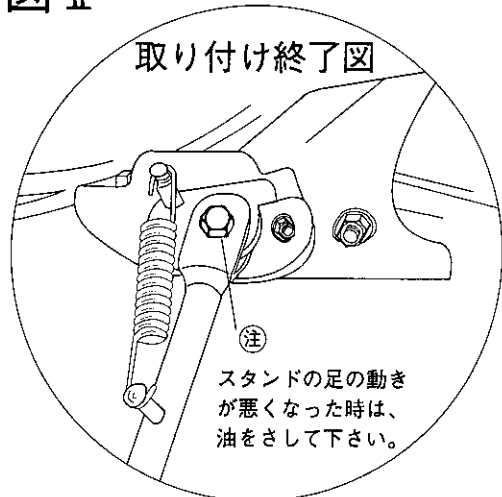
初めに図Iの様にフレームに①サイドスタンドを合わせます。A(BとC)とE(F)の孔を合わせ、Aの孔に②ボルト(8×25 SW付) Cの孔に②ボルト(8×25 SW付)を上から入れ、下からB(D)の孔から出ているボルトに③フランジナットセレ付(8mm)でかるく締め付けて下さい。

そしてフレームの内側のFの孔に④ボルト(6×18 SW付)を入れてEの孔にボルトが出ている箇所に⑤フランジナットセレ付(6mm)でかるく締め付けてください。B(D)のフランジナット(8mm) Eのフランジナット(6mm)をかわるがわるに締め付けて下さい。

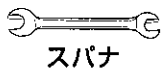
### 注意

A(B)、C(D)、E(F)を締め付ける時、ボルトとナットが共廻りする事がありますので、その時はスパナとスパナか、フライヤで締め付けて下さい。

図 II



### 取り付け必要工具



### 部品構成

No.	部品名称	個数
①	スタンド本体	1
②	ボルト(8×25mmSW付)	2
③	フランジナットセレ付(8mm)	2
④	ボルト(6×18mmSW付)	1
⑤	フランジナットセレ付(6mm)	1
⑥	取付説明、注意事項	2



### 警告

最大積載量はフロント3kg+リヤ3kg、合計6kgとなっております。積載オーバーすると運転するのに大変危険ですので注意して下さい。

標準価格 ¥



NISHIMOTO.K.K

販売元：株式会社カスタムジャパン